



911 GT3 Cup MR Gen. II (991.2)

Teilekatalog / parts catalogue

Inhaltsverzeichnis

table of contents

1 Motor / engine	4	6.4 Bremsleitungen Hinterachse / brake lines rear axle	32
1.1 Motoröl-Schnellbefuellung / engine oil quick filling	5	7 Pedalerie / pedal system	33
1.2 Wasserkuehler / water radiator	6	8 Karosserie / body	34
2 Tank- und Abgasanlage / fuel and exhaust system	9	8.1 Lufthebeanlage / air jack system	35
2.1 Tanktower / refueling tower	10	8.2 Bugverkleidung / front covering	37
2.2 Abgaskruemmer / exhaust manifolds	12	8.3 Kotfluegel / fender	40
3 Getriebe / gearbox	13	8.4 Kofferraumdeckel / trunk lid	41
4 Vorderachse / front axle	14	8.5 Fahrzeugunterboden / underbody	42
4.1 Federbein Vorderachse / suspension strut front axle	15	8.6 Aeorpaket vorne SP PRO / aerop package front SP PRO	52
4.2 Bremsbelueftung Vorderachse / brake air duct front axle	17	8.7 Heckverkleidung / rear covering	53
4.3 Servolenkung / power steering	18	8.8 Motorabdeckung / engine cover	54
5 Hinterachse / rear axle	20	8.9 Z Heckfluegel SP7 / SP PRO / as rear wing SP7/SP PRO	56
5.1 Federbein Hinterachse / suspension strut rear axle	21	8.10 Heckfluegel SP7 / rear wing SP7	57
5.2 Lenker Hinterachse / trailing arms rear axle	23	8.11 Heckfluegel SP PRO / rear wing SP PRO	60
5.3 Seitenteile Hinterachse / side sections rear axle	24	8.12 Heckfluegel SP7 / SP PRO / rear wing SP7 / SP PRO	63
5.4 Distanzscheibe Antriebswellen / spacer drive shaft	25	8.13 Seitenteil / side section	64
6 Raeder und Bremsen / wheels and brakes	26	8.14 Kofferraumboden / boot floor panel	65
6.1 ABS / anti-lock brake system	27	9 Elektrik / electrics	66
6.2 Bremsscheiben / brake discs	29	9.1 Endurance Kabelstrang / endurance wiring loom	67
6.3 Felgen / rims	31	9.2 Hauptscheinwerfer / headlights	69

Inhaltsverzeichnis

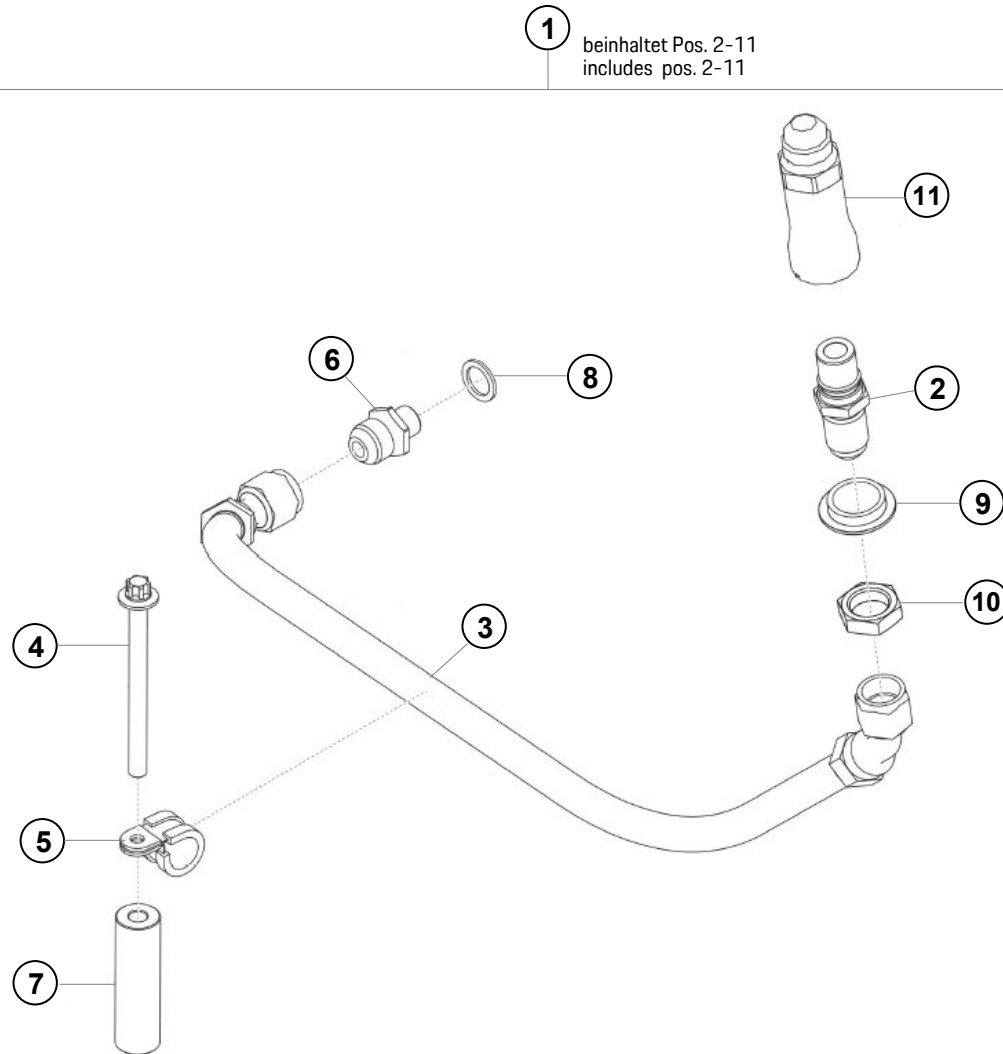
table of contents

10 Optionen / options.....	70
10.1 Zusatzbeleuchtung 24h / additional lighting 24h	71
10.2 Kupplungsentlueftung / clutch bleeding line	73
10.3 Windschutzscheibe Polycarbonat / polycarbonate windshield	74
10.4 Tankerhoehung / fuel capacity enlargement	75
10.5 Endrohr SP7 / tailpipe SP7	75
10.6 Gurney 5mmX20mm / gurney 5mmX20mm.....	78
10.7 Kabelstrang Hinterwagen / wiring loom „rear“	79
10.8 Schnellverschluss Bremsleitungen / quick coupling brake lines	80
10.9 Traktionskontrolle (TC) / traction control (TC)	81
10.10 Ansaugung SP PRO / air intake SP PRO.....	82
10.11 Zusatzgitter / additional mesh.....	84
10.12 VBox Videosystem / VBox videosystem	85
10.13 Beifahrerpaket / passenger seat package	87
10.14 Zusatzgitter Radhausschale / Wheel Arch Liner Additional Mesh	89
10.15 Gitter Louvre / Louvre Mesh.....	90
11 Zubehoer und Equipment / accessories and equipment.....	91
11.1 Fahrzeugzubehoer / accessories.....	92
11.2 Werkzeug / tools.....	93
Ansprechpartner fuer den Sportteilverkauf / contact for parts sales.....	94

1 Motor / engine

1.1 Motoroel-Schnellbefuellung

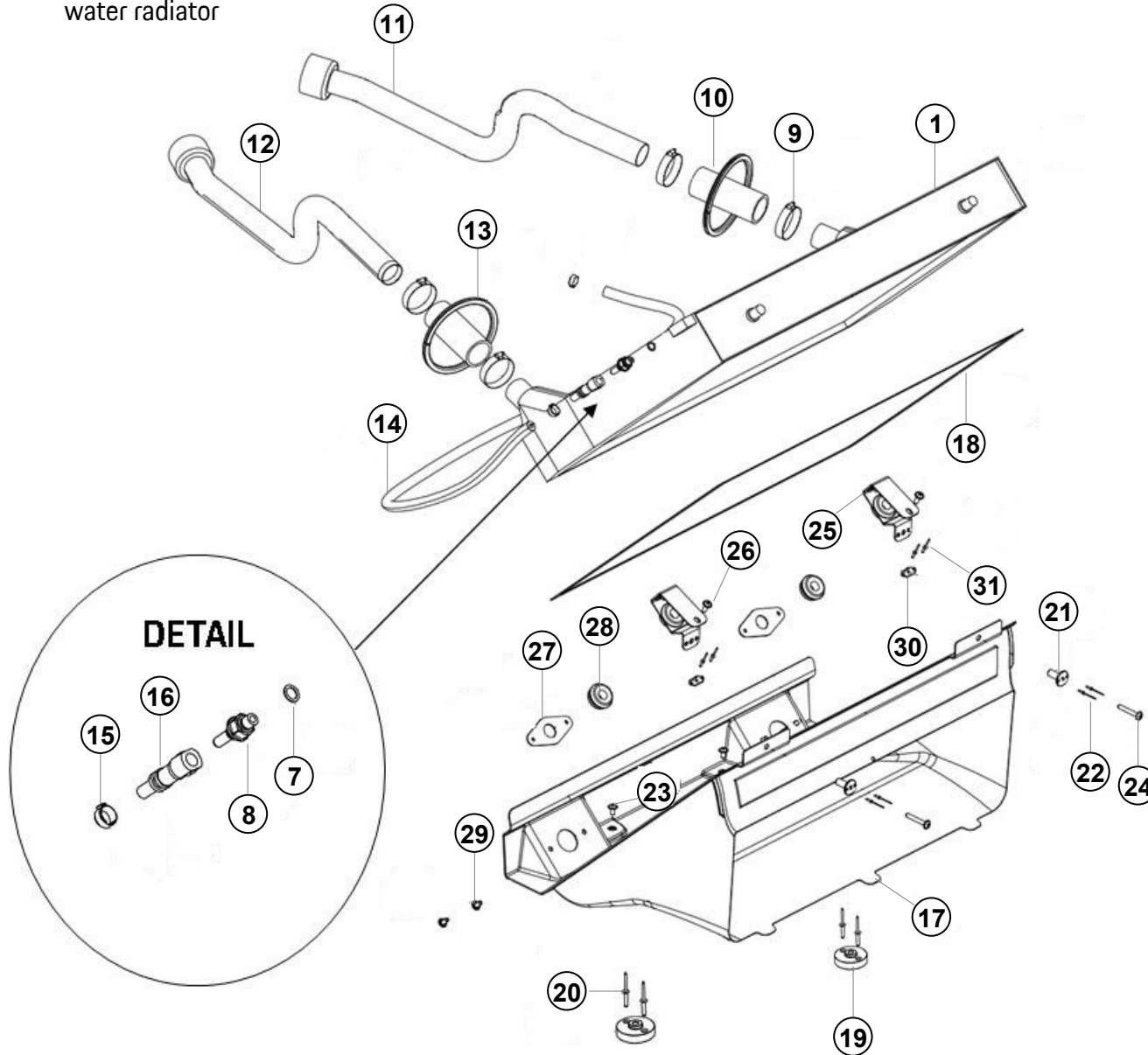
engine oil quick filler



Pos.	Bezeichnung / Description	M	A.	Teile Nr. / Part no.
1	Z MOTOROEL-SCHNELLBEFUELLUNG POS. 2-11 AS ENGINE OIL QUICK FILLER POS. 2-11		1	MTH116100
2	SCHNELLTRENNKUPPLUNG QUICK COUPLING		1	MR000345
3	VORLAUFSCHLAUCH SUPPLY HOSE	X	1	9A12071619A
4	SCHRAUBE M8X95 TORX SCREW M8X95		1	90038501409
5	SHELLE 20X18 CLAMP 20X18		1	MR013615
6	STUTZEN SLEEVE	X	1	99910506830
7	DISTANZHUELSE SPACER SLEEVE		1	MR001246
8	DICHRING 14X20 SEALING RING 14X20		1	90012311121
9	DISTANZSTUECK SPACER	X	1	9A12076539A
10	MUTTER HEXAGON NUT	X	1	9A12076439A
11	BETANKUNGSKUPPLUNG REFUELLING COUPLING	X	1	9912070339A

1.2 Wasserkuehler

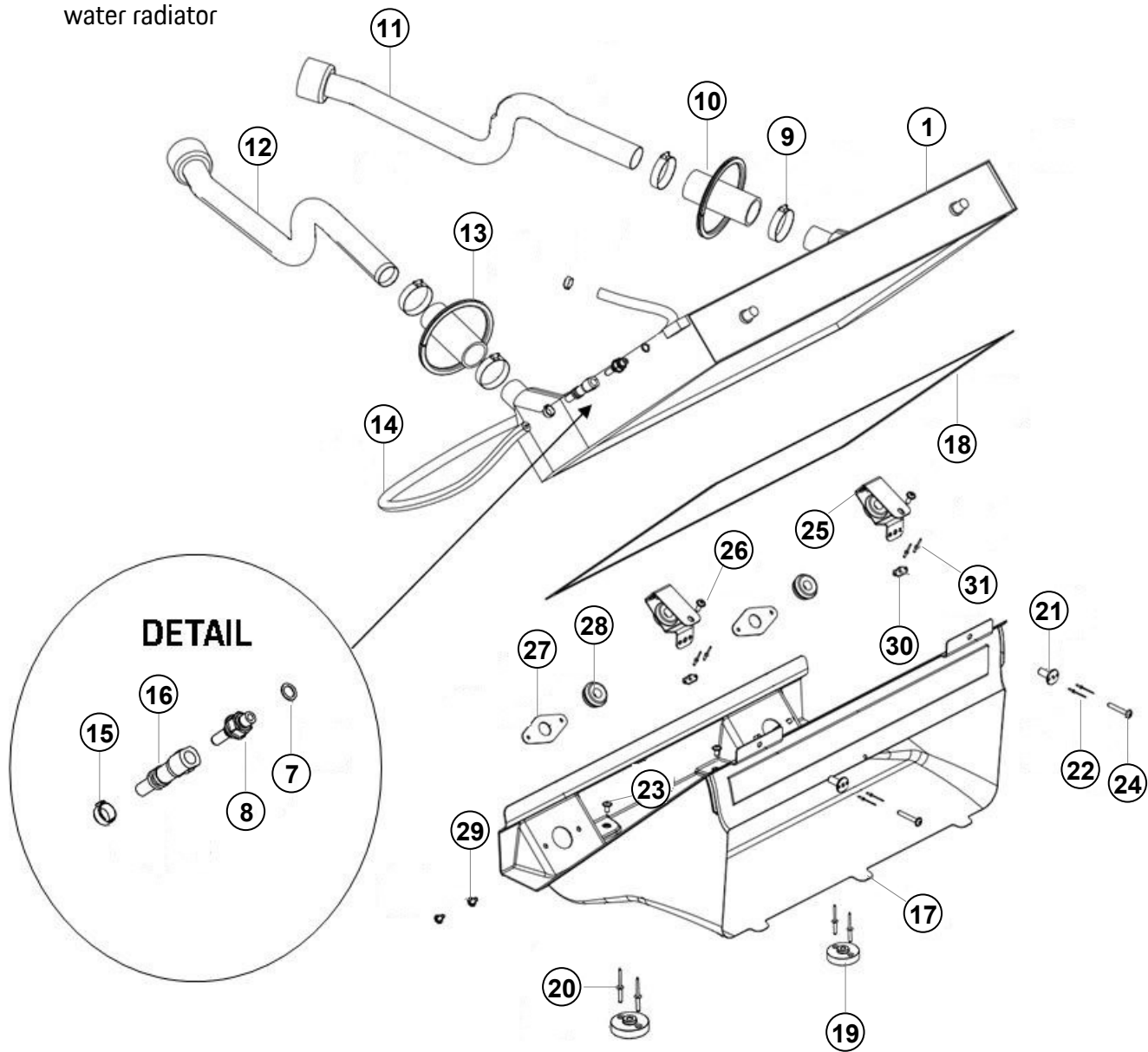
water radiator



Pos.	Bezeichnung / Description	M	A.	Teile Nr. / Part no.
1	WASSERKUEHLER INKL. POS. 7-8 RADIATOR INCL. POS. 7-8		1	MTH106038
2	WASSERANSCHLUSS KUEHLER POS. 9-13 WATER CONNECTION RADIATOR POS. 9-13		1	MR015068
3	ENTLUEFTUNG KUEHLER POS. 14-16 VENTILATION RADIATOR POS. 14-16		1	MR015069
4	ZULUFTSCHACHT POS. 17-18 AIR SUPPLY POS. 17-18		1	MR015070
5	BEFESTIGUNG ZULUFTSCHACHT POS. 19-23 FASTENING AIR SUPPLY POS. 19-23		1	MR015071
6	BEFESTIGUNG KUEHLER POS. 24-31 FASTENING RADIATOR POS.24-31		1	MR015072
7	DICHTRING SEALING RING		1	90012314430
8	ANSCHLUSSSTUTZEN QUICK CONNECTOR		1	MR017006
9	SCHLAUSCHELLE CLAMP		4	MR002877
10	WASSERSCHLAUCH 110 mm / Ø 38 HOSE 110 mm / Ø 38	2x	0,3 m	MR013072
11	VERTEILERROHR LINKS WATER PIPE LEFT		1	MTH106751
12	VERTEILERROHR RECHTS WATER PIPE RIGHT		1	MTH106752

1.2 Wasserkuehler

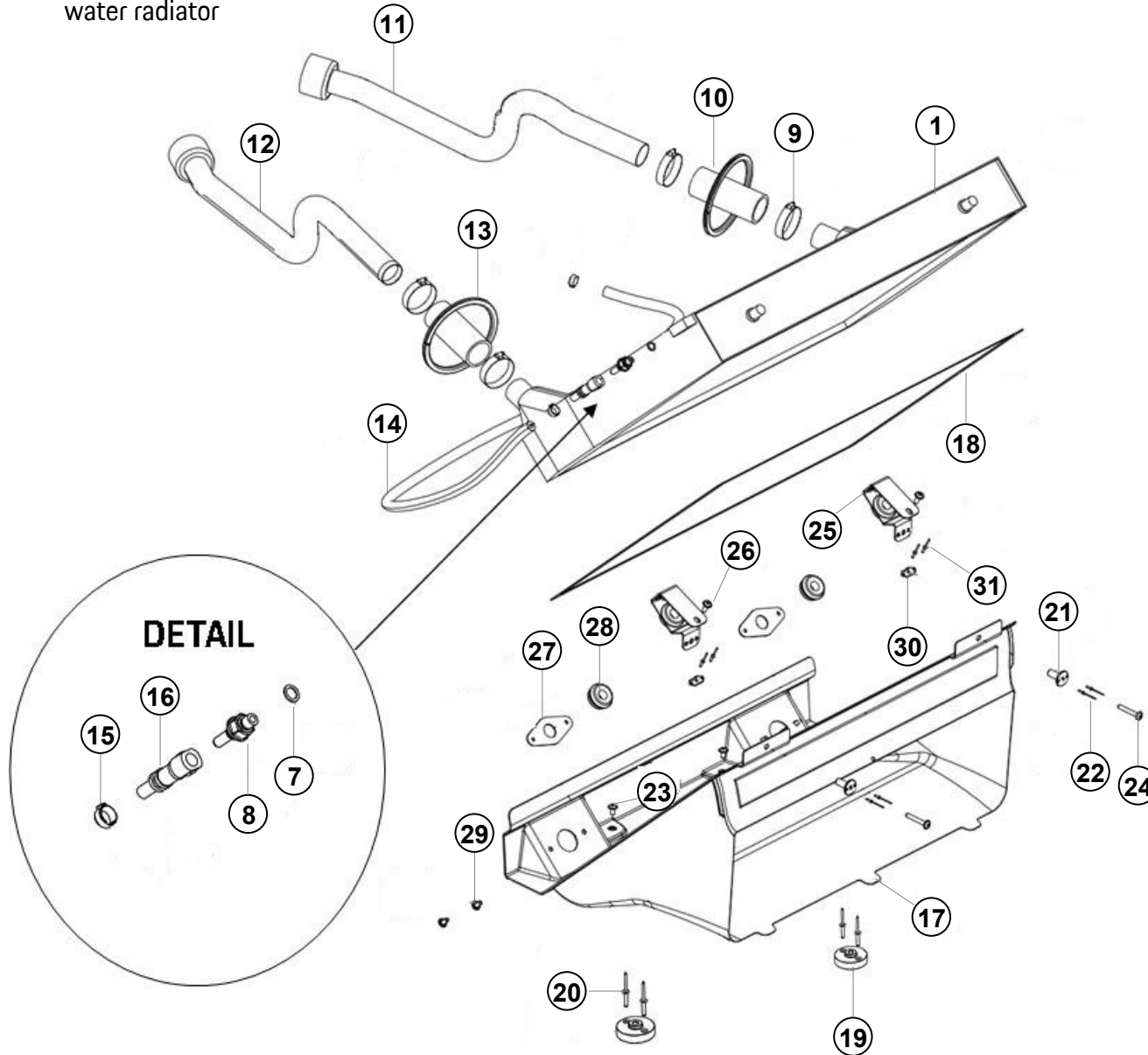
water radiator



Pos.	Bezeichnung / Description	M	A.	Teile Nr. / Part no.
13	KANTENSCHUTZPROFIL 270 mm SCUFF PROTECTION PROFILE 270 mm		2x 0,3 m	MR004309
14	ENTLUEFTUNGSLEITUNG VENTILATION LINE		2m	MR017110
15	EIN-OHR-KLEMME 14,5 mm CLAMP 14,5 mm		2	MR002369
16	SCHNELLKUPPLUNG QUICK COUPLING	X	1	9971068618A
17	KUEHLERSCHACHT RADIATOR DUCT		1	MTH575141
18	DICHTBAND 2300 mm SEALING TAPE 2300 mm		2,5 m	99991159140
19	AUFNAHME KUEHLERSCHACHT BRACKET RADIATOR DUCT		2	nur im Set verfügbar only available as a set
20	SENKKOPFNIET 3,0X14 COUNTERSUNK RIVET 3,0X14		4	nur im Set verfügbar only available as a set
21	KUEHLERBUCHSE OBEN UPPER BUSHING		2	nur im Set verfügbar only available as a set
22	SENKKOPFNIET 2,4X8 COUNTERSUNK RIVET		4	nur im Set verfügbar only available as a set
23	LINSENKOPFSCHRAUBE M6X12 PAN HEAD SCREW M6X12	X	2	nur im Set verfügbar only available as a set
24	LINSENKOPFSCHRAUBE M6X40 PAN HEAD SCREW M6X40		2	nur im Set verfügbar only available as a set
25	Z HALTER KUEHLER OBEN POS. 32-35 AS BRACKET POS. 32-35		2	MTH106236

1.2 Wasserkuehler

water radiator



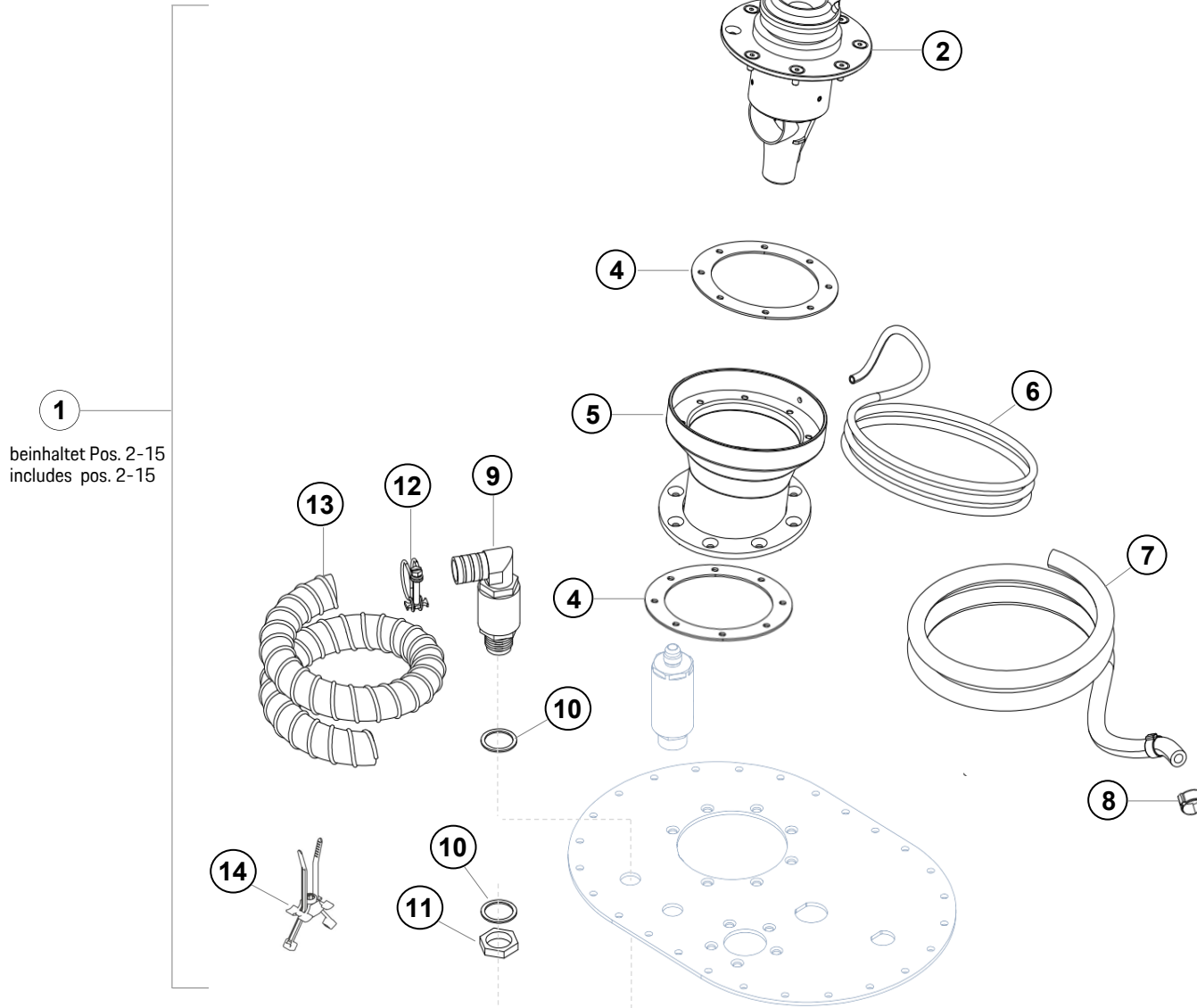
Pos.	Bezeichnung / Description	M	A.	Teile Nr. / Part no.
26	LINSENKOPFSCHRAUBE M6X16 PAN HEAD SCREW M6X16	X	2	nur im Set verfügbar only available as a set
27	HALTER KUEHLER UNTEN RADIATOR BRACKET LOWER	X	2	nur im Set verfügbar only available as a set
28	GUMMITUELLE RUBBER BUSHING	X	2	nur im Set verfügbar only available as a set
29	LINSENKOPFSCHRAUBE M6X12 PAN HEAD SCREW M6X12	X	4	nur im Set verfügbar only available as a set
30	FLOATING NUT M6 FLOATING NUT M6		2	nur im Set verfügbar only available as a set
31	SENKKOPFNIET 3,0X10 COUNTERSUNK RIVET 3,0X10		4	nur im Set verfügbar only available as a set

2 Tank– und Abgasanlage / fuel and exhaust system

911 GT3 Cup MR Gen II

2.1 Tanktower

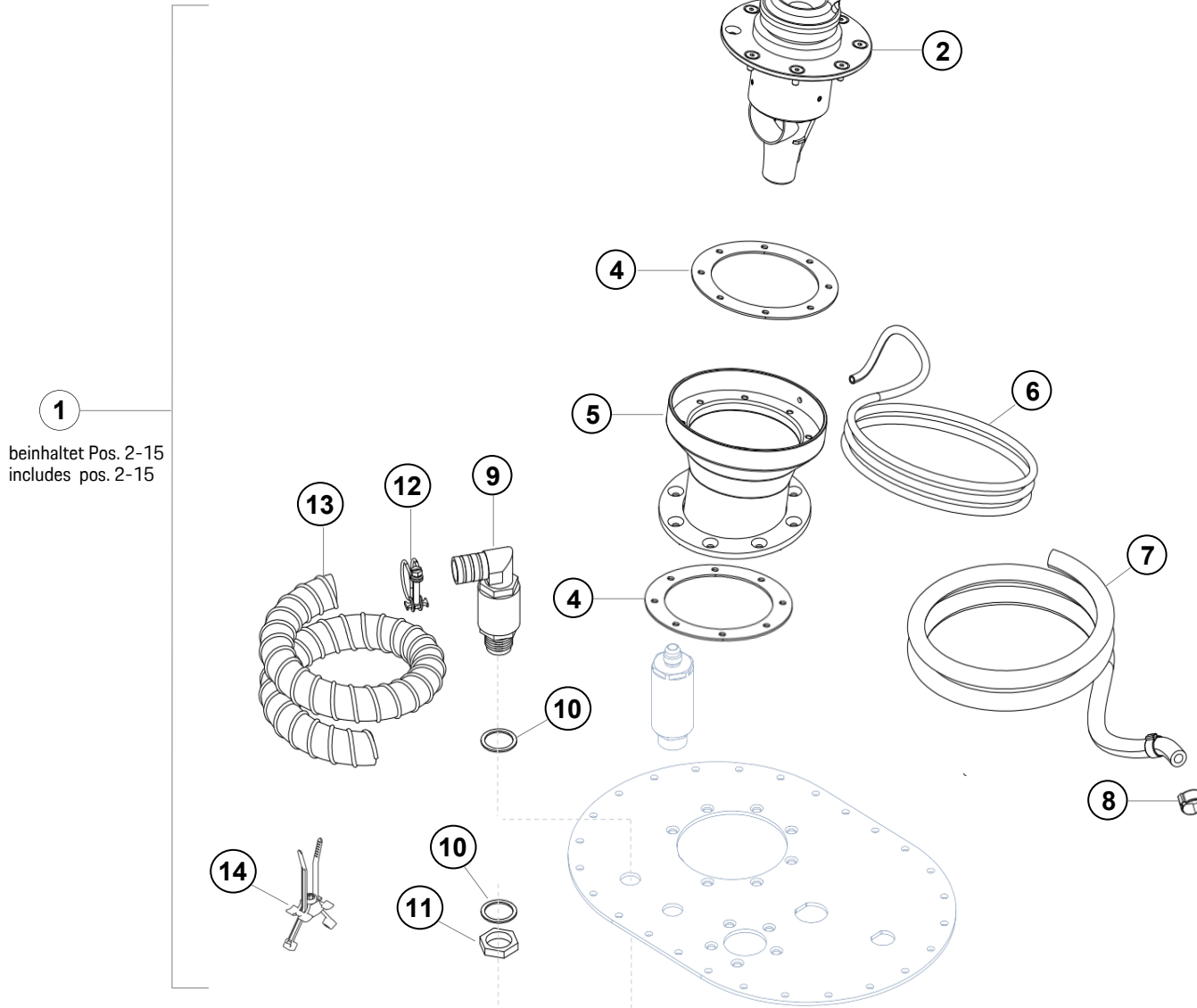
refueling tower



1
beinhaltet Pos. 2-15
includes pos. 2-15

Pos.	Bezeichnung / Description	M	A.	Teile Nr. / Part no.
1	TANKBEFUELLSYSTEM POS. 2-15 REFUELING SYSTEM POS. 2-15		1	MTH201100
2	TANKVENTIL INKL. ROTER PLATTE FILLER NECK FUEL INCL RED PLATE		1	MTH201151
3	SENKKOPFSCHRAUBE M5X12 COUNTERSUNK SCREW M5X12		8	MTH201799
4	DICHTUNG EINFUELLSTUTZEN SEALING FILLER NECK	X	2	9912019358A
5	TANKTOWER REFUELING TOWER		1	MTH201566
6	UEBERLAUFLEITUNG 1500 mm OVERFLOW LINE 1500 mm		1	MTH201101
7	ENTLUEFTUNGSLEITUNG 1300 mm VENTILATION LINE 1300 mm		2m	MR017110
8	EIN-OHR-SHELLE Ø 14,5 mm CLAMP Ø 14,5 mm		1	MR002369
9	ROLLOVER VENTIL ROLLOVER VALVE		1	MTH201763
10	DICHRING ALUMINIUM ALUMINIUM SEALING RING		2	MTH123101
11	FLACHMUTTER ALUMINIUM THIN HEXAGON NUT ALUMINIUM		1	MR002330

2.1 Tanktower refueling tower

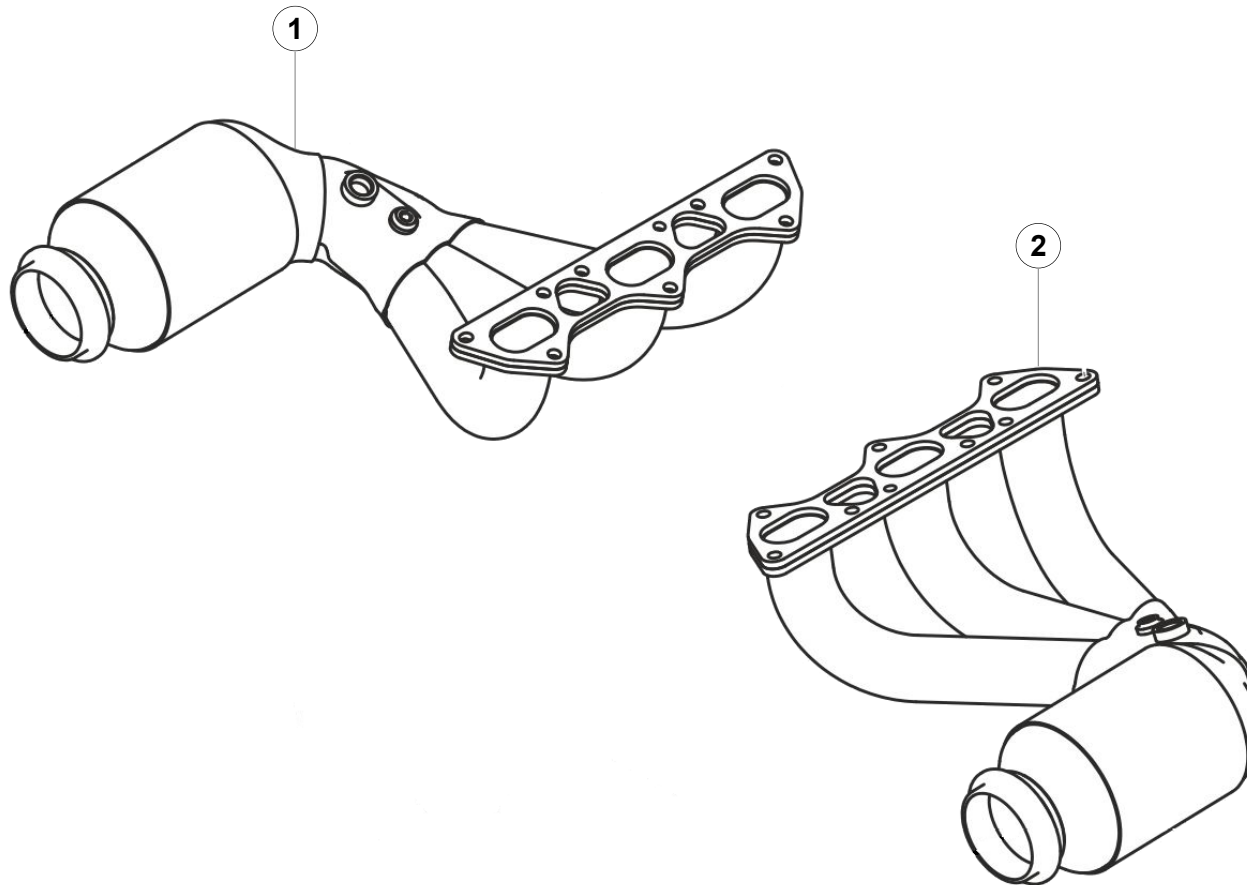


1
beinhaltet Pos. 2-15
includes pos. 2-15

Pos.	Bezeichnung / Description	M	A.	Teile Nr. / Part no.
12	DRAHTSCHLAUCHKLEMME HOSE CLAMP		1	MR002329
13	SPIRALSCHLAUCH Ø 20 mm SPIRAL HOSE Ø 20 mm		2m	MR013076
14	KABELHALTER CABLE CLIP		2	99959111440
15	SCHRAUBENDICHTUNG SELBSTZENT- RIEREND O.B. SEALING SCREW N.P.		26	MR003377

2.2 Abgaskruemmer

exhaust manifold



Pos.	Bezeichnung / Description	M	A.	Teile Nr. / Part no.
1	ABGASKRUEMMER LINKS EXHAUST MANIFOLD LEFT		1	MTH113023
2	ABGASKRUEMMER RECHTS EXHAUST MANIFOLD RIGHT		1	MTH113024

Die Abgaskruemmer sind mit einer Thermoisolierung versehen.

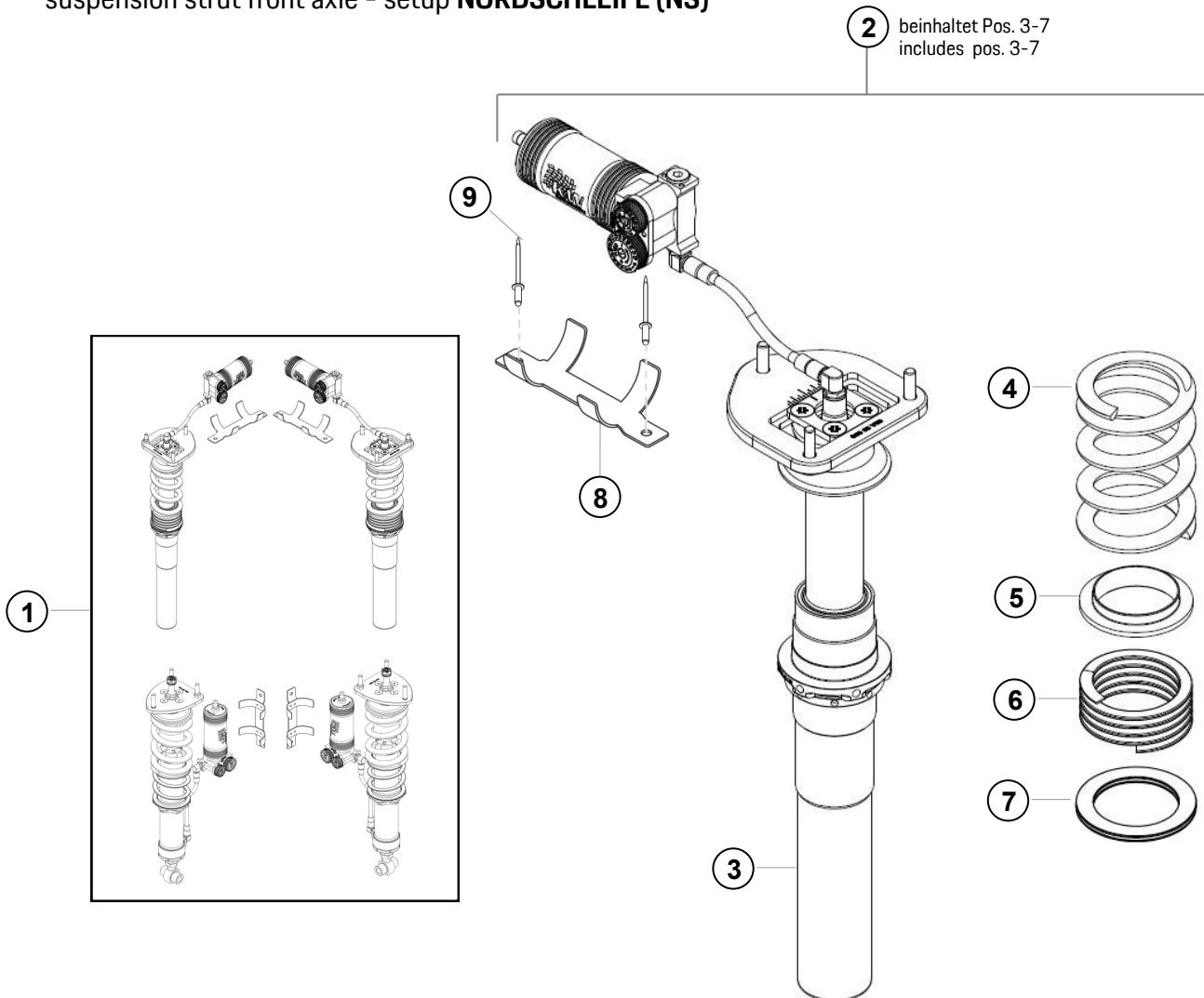
The exhaust manifolds are equipped with a heat shielding.

3 Getriebe / gearbox

4 Vorderachse / front axle

4.1 Federbein Vorderachse - Setup NORDSCHLEIFE (NS)

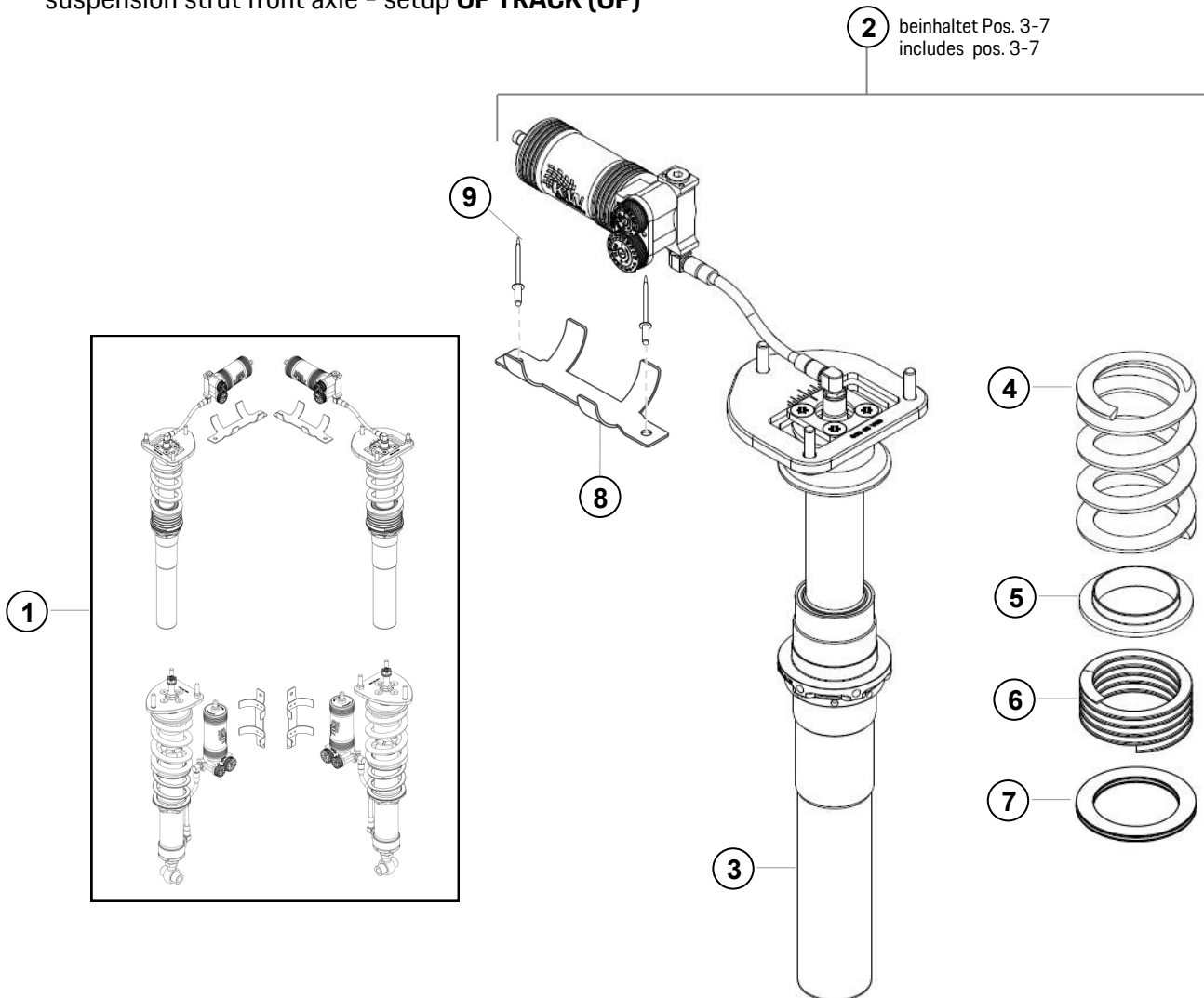
suspension strut front axle - setup NORDSCHLEIFE (NS)



Pos.	Bezeichnung / Description	M	A.	Teile Nr. / Part no.
1	Z FAHRWERK KOMPLETT 3 -FACH „NS“ POS. 2, 8-9 AS SUSPENSION KIT 3-WAY „NS“ POS. 2, 8-9		1	MTH034800
2	Z FEDERBEIN VORNE LINKS INKL. POS. 3-7 AS STRUT FRONT LEFT INCL. POS. 3-7		1	MTH343081
2	Z FEDERBEIN VORNE RECHTS INKL. POS. 3-7 AS STRUT FRONT RIGHT INCL. POS. 3-7		1	MTH343082
3	STOSSDAEMPFER VORNE LINKS DAMPER FRONT LEFT		1	MTH343083
3	STOSSDAEMPFER VORNE RECHTS DAMPER FRONT RIGHT		1	MTH343084
4	HAUPTFEDER 160-120 MAIN SPRING 160-120		2	MTH411860
5	ZWISCHENRING INTERMEDIATE RING		2	MTH343091
6	HILFSFEDER 3-60-80 HELPER SPRING 3-60-80		2	MTH343537A
7	AXIAL LAGER AXIAL BEARING		2	MTH343094
8	HALTER DRUCKDOSE HOLDER PRESSURE CARTRIDGE		2	MR002420
9	BEFESTIGUNGSNIET 4,8X12 RIVET 4,8X12		4	MR004265

4.1 Federbein Vorderachse - Setup RUNDSTRECKE (RS)

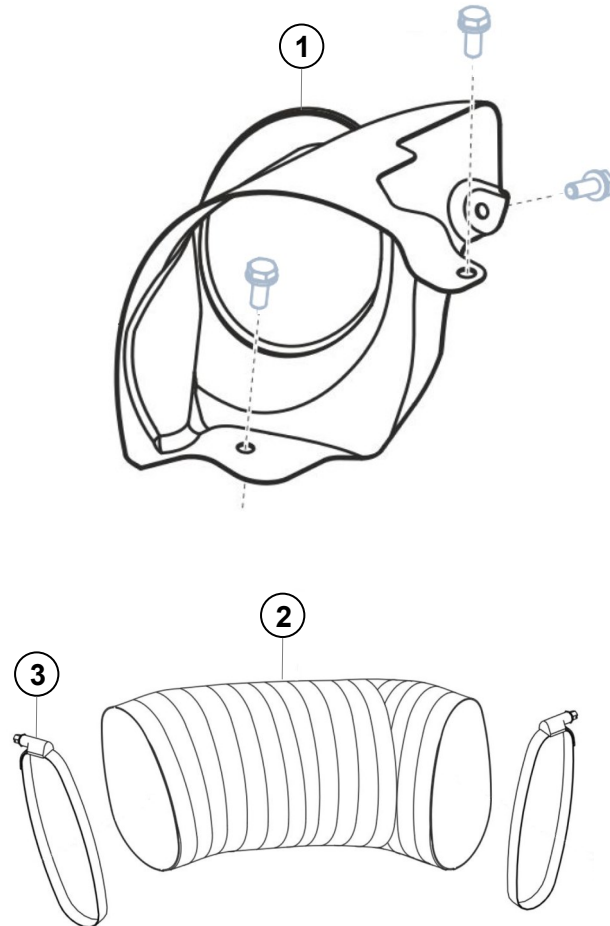
suspension strut front axle - setup GP TRACK (GP)



Pos.	Bezeichnung / Description	M	A.	Teile Nr. / Part no.
1	Z FAHRWERK KOMPLETT 3 -FACH „RS“ POS. 2, 8-9 AS SUSPENSION KIT 3-WAY „GP“ POS. 2, 8-9		1	MTH034810A
2	Z FEDERBEIN VORNE LINKS INKL. POS. 3-7 AS STRUT FRONT LEFT INCL. POS. 3-7		1	MTH343085
2	Z FEDERBEIN VORNE RECHTS INKL. POS. 3-7 AS STRUT FRONT RIGHT INCL. POS. 3-7		1	MTH343086
3	STOSSDAEMPFER VORNE LINKS DAMPER FRONT LEFT		1	MTH343087
3	STOSSDAEMPFER VORNE RECHTS DAMPER FRONT RIGHT		1	MTH343088
4	HAUPTFEDER 180-120 MAIN SPRING 180-120		2	MTH411865
5	ZWISCHENRING INTERMEDIATE RING		2	MTH343091
6	HILFSFEDER 3-60-80 HELPER SPRING 3-60-80		2	MTH343537A
7	AXIAL LAGER AXIAL BEARING		2	MTH343094
8	HALTER DRUCKDOSE HOLDER PRESSURE CARTRIDGE		2	MR002420
9	BEFESTIGUNGSNIET 4,8X12 RIVET 4,8X12		4	MR004265

4.2 Bremsbelueftung Vorderachse

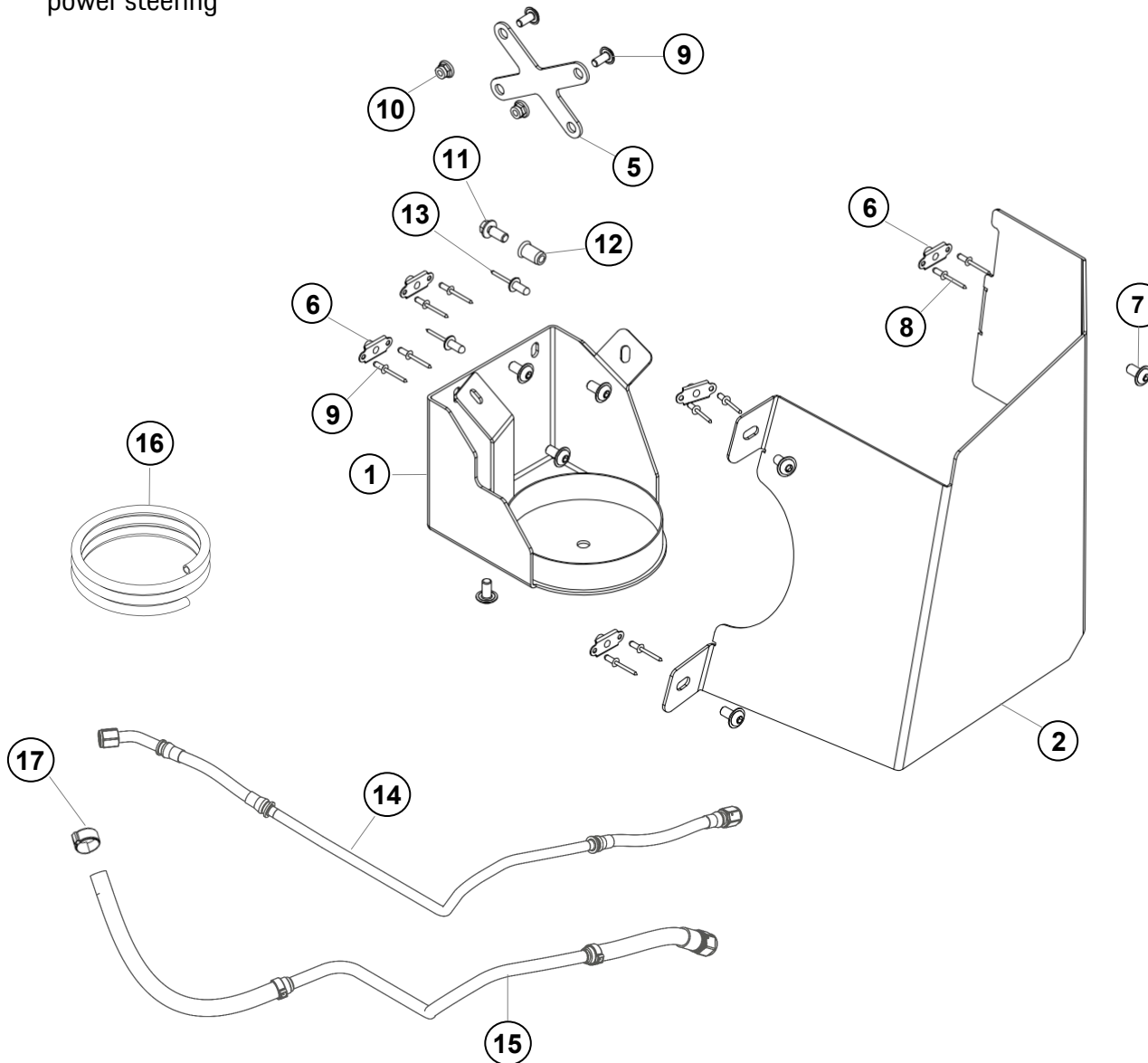
brake air duct front axle



Pos.	Bezeichnung / Description	M	A.	Teile Nr. / Part no.
1	BREMSLUFTHUTZE RADTRAEGER VL BRAKE AIR DUCT UPRIGHT FL		1	MTH351603
1	BREMSLUFTHUTZE RADTRAEGER VR BRAKE AIR DUCT UPRIGHT FR		1	MTH351604
2	BELUEFUNGSSCHLAUCH Ø 108 mm VENTILATION HOSE Ø 108 mm		2	MTH575573C
3	SHELLE 90 - 110 mm CLAMP 90 - 110 mm		4	MR003443

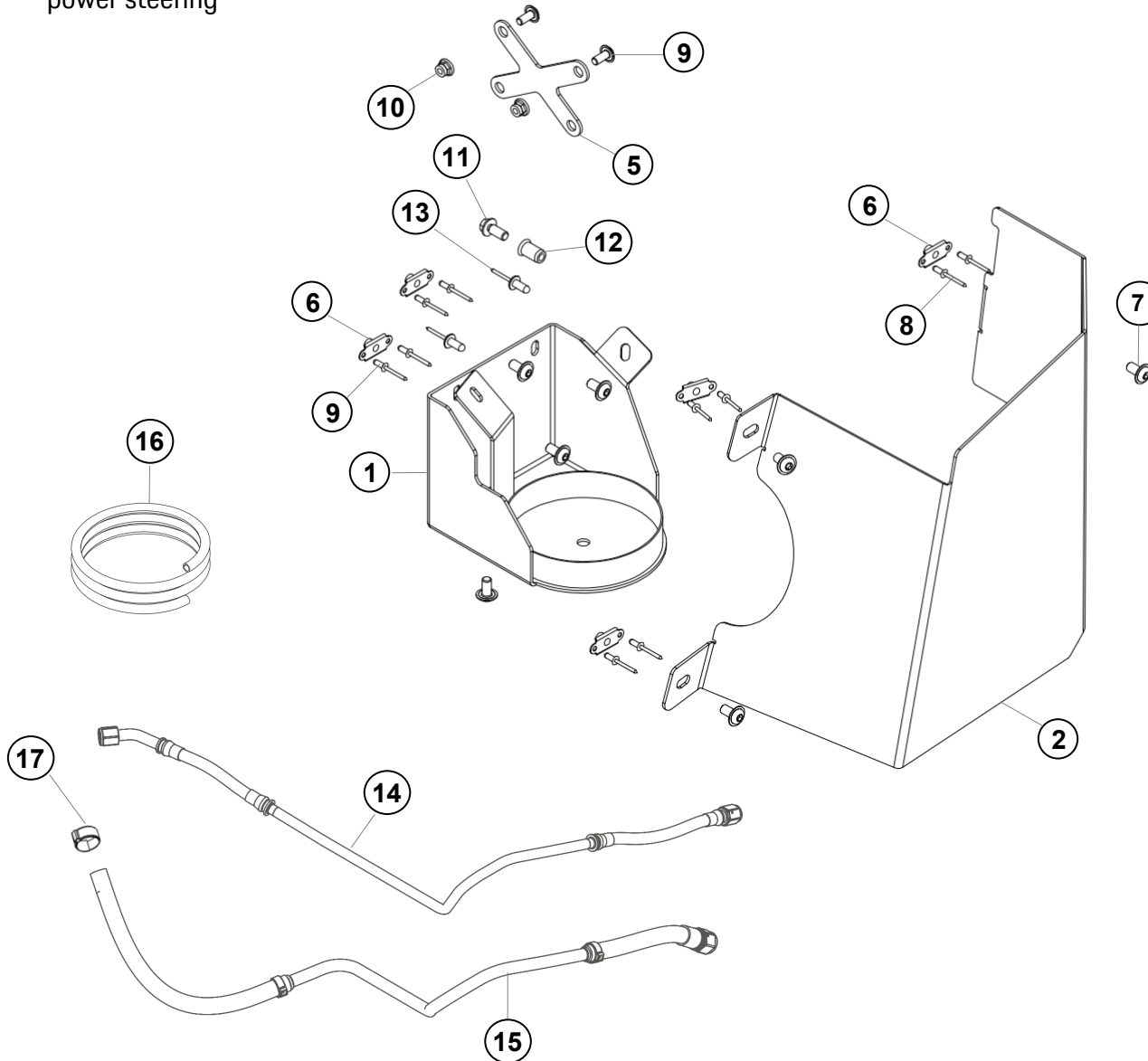
4.3 Servolenkung

power steering



Pos.	Bezeichnung / Description	M	A.	Teile Nr. / Part no.
1	HALTER SERVOPUMPE HOLDER SERVO PUMP		1	MTH314736
2	SCHUTZ SERVOPUMPE PROTECTION SERVO PUMP		1	MTH314738
3	BEFESTIGUNGSKIT SERVOPUMPENHAL- TER POS. 6-13 MOUNTING KIT HOLDER SERVO PUMP POS. 6-13		1	MTH422301
4	AP4 ANSCHLUSSET POS. 14-17 AP4 CONNECTION SET POS. 14-17		1	MR016042
5	HALTER AUSGLEICHBEHAELTER HOLDER SURGE TANK		1	MTH314806
6	FLOATING NUT M6 FLOATING NUT M6		5	nur im Set verfügbar only available as a set
7	LINSENKOPFSCHRAUBE M6X12 PAN HEAD SCREW M6X12	X	7	nur im Set verfügbar only available as a set
8	SENKKOPFNIE 3,2X8 COUNTERSUNK RIVET 3,2X8		10	nur im Set verfügbar only available as a set
9	LINSENKOPFSCHRAUBE M5X12 PANHEAD SCREW M5X12	X	2	nur im Set verfügbar only available as a set
10	BUNDMUTTER M5 COLLAR NUT M5		2	nur im Set verfügbar only available as a set
11	SCHRAUBE M8X20 TORX HEAD SCREW M8X20	X	1	nur im Set verfügbar only available as a set
12	EINZIEHMUTTER M6 RIVET NUT M6		1	nur im Set verfügbar only available as a set
13	BLINDNIE 4,8X10 RIVET 4,8X10		2	nur im Set verfügbar only available as a set

4.3 Servolenkung power steering

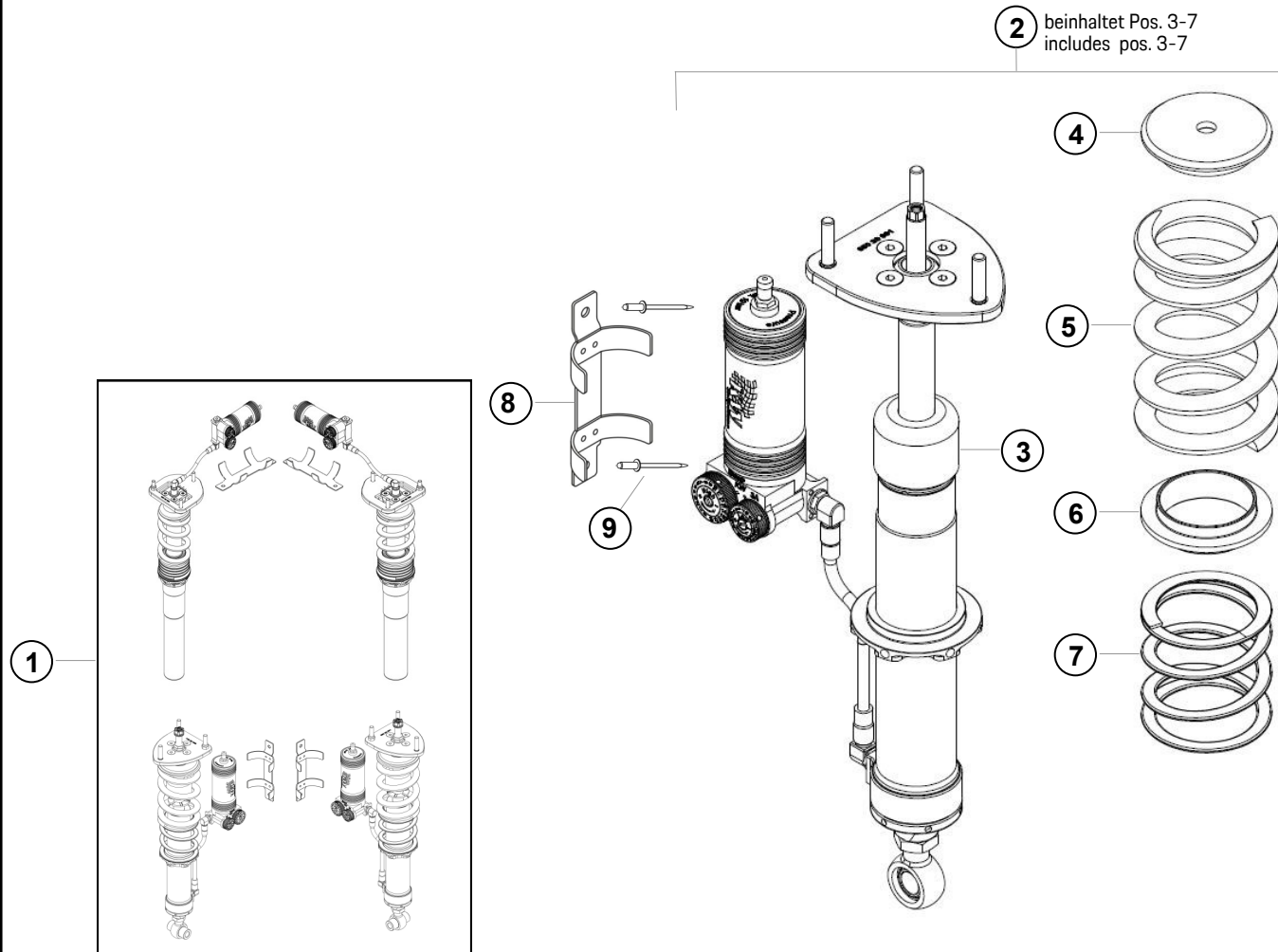


Pos.	Bezeichnung / Description	M	A.	Teile Nr. / Part no.
14	DRUCKLEITUNG PRESSURE LINE		1	nur im Set verfügbar only available as a set
15	RUECKLAUFLEITUNG RETURN LINE		1	nur im Set verfügbar only available as a set
16	ENTLUEFTUNGSSCHLAUCH 1500 mm VENTILATION LINE 1500 mm	1,5	m	nur im Set verfügbar only available as a set
17	EIN-OHR SCHELLE 17,5 mm CLAMP 17,5 mm		1	nur im Set verfügbar only available as a set

5 Hinterachse / rear axle

5.1 Federbein Hinterachse - Setup **NORDSCHLEIFE (NS)**

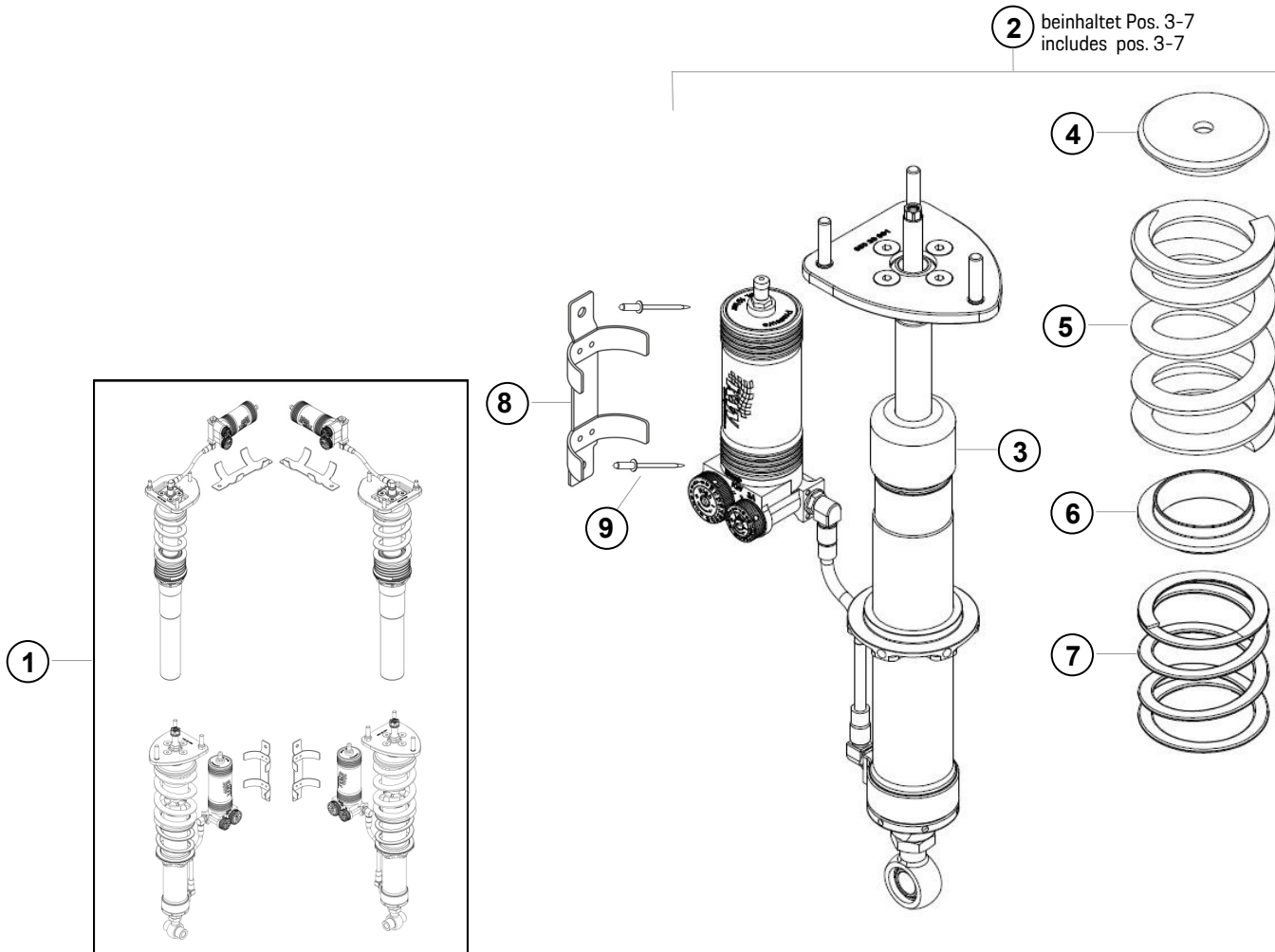
suspension strut rear axle - setup **NORDSCHLEIFE (NS)**



Pos.	Bezeichnung / Description	M	A.	Teile Nr. / Part no.
1	Z FAHRWERK KOMPLETT 3 -FACH „NS“ POS. 2, 8-9 AS SUSPENSION KIT 3-WAY „NS“ POS. 2, 8-9		1	MTH034800
2	Z FEDERBEIN HINTEN LINKS INKL. POS. 3-7 AS STRUT REAR EFT INCL. POS. 3-7		1	MTH333081
2	Z FEDERBEIN HINTEN RECHTS INKL. POS. 3-7 AS STRUT REAR RIGHT INCL. POS. 3-7		1	MTH333082
3	STOSSDAEMPFER HINTEN LINKS DAMPER REAR LEFT		1	MTH333083
3	STOSSDAEMPFER HINTEN RECHTS DAMPER REAR RIGHT		1	MTH333084
4	FEDERTELLER OBEN SPRING REST UPPER		2	MTH333095
5	HAUPTFEDER 180-140 MAIN SPRING 180-140		2	MTH511860
6	ZWISCHENRING INTERMEDIATE RING		2	MTH333091
7	HILFSFEDER 3-60-80 HELPER SPRING 3-60-80		2	MTH343537A
8	HALTER DRUCKDOSE HOLDER PRESSURE CARTRIDGE		2	MR002420
9	BEFESTIGUNGSNIET 4,8X12 RIVET 4,8X12		4	MR004265

5.1 Federbein Hinterachse - Setup RUNDSTRECKE (RS)

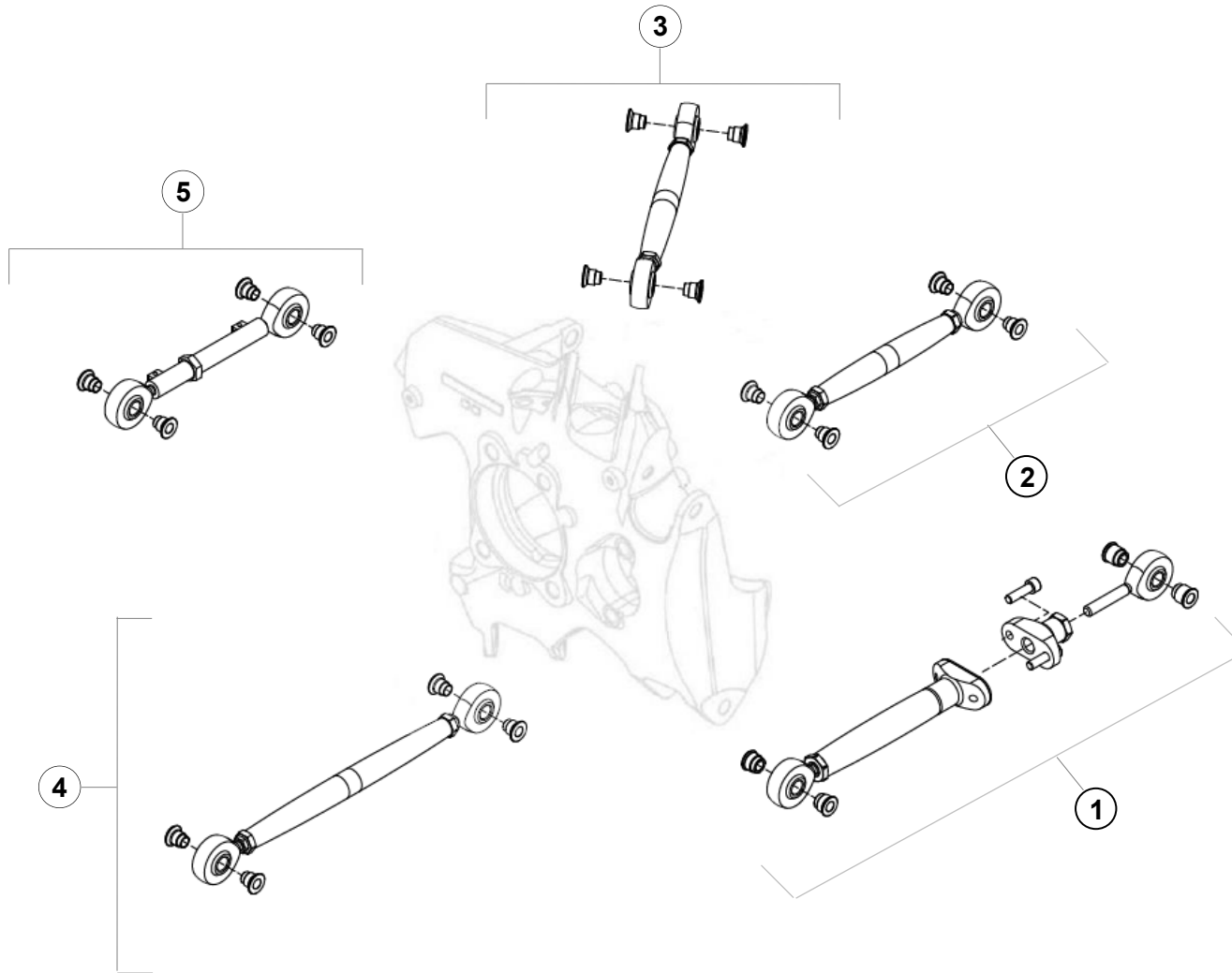
suspension strut rear axle - setup GP TRACK (GP)



Pos.	Bezeichnung / Description	M	A.	Teile Nr. / Part no.
1	Z FAHRWERK KOMPLETT 3 -FACH „RS“ AS SUSPENSION KIT 3-WAY „GP“		1	MTH034810A
2	Z FEDERBEIN HINTEN LINKS AS STRUT REAR EFT		1	MTH333085
2	Z FEDERBEIN HINTEN RECHTS AS STRUT REAR RIGHT		1	MTH333086
3	STOSSDAEMPFER HINTEN LINKS DAMPER REAR LEFT		1	MTH333087
3	STOSSDAEMPFER HINTEN RECHTS DAMPER REAR RIGHT		1	MTH333088
4	FEDERTELLER OBEN SPRING REST UPPER		2	MTH333095
5	HAUPTFEDER 240-140 MAIN SPRING 240-140		2	MTH333096
6	ZWISCHENRING INTERMEDIATE RING		2	MTH333091
7	HILFSFEDER 3-60-80 HELPER SPRING 3-60-80		2	MTH343537A
8	HALTER DRUCKDOSE HOLDER PRESSURE CARTRIDGE		2	MR002420
9	BEFESTIGUNGSNIET 4,8X12 RIVET 4,8X12		4	MR004265

5.2 Lenker Hinterachse

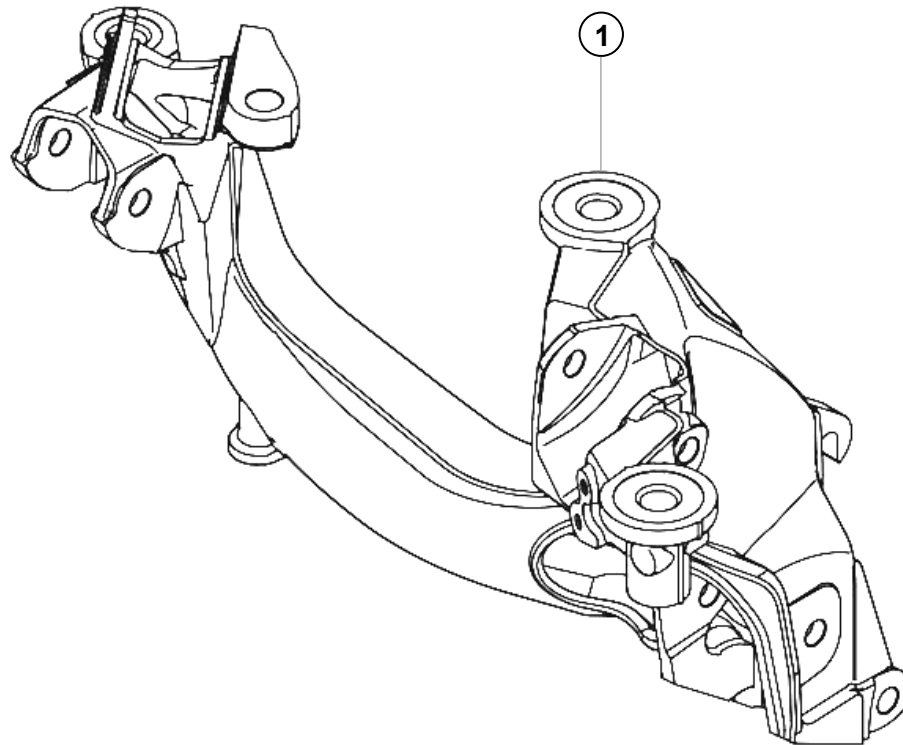
trailing arms rear axle



Pos.	Bezeichnung / Description	M	A.	Teile Nr. / Part no.
1	Z STURZLENKER AS TRAILING ARM		2	MTH331053
2	Z LENKER 1 (220 mm) AS TRAILING ARM 1 (220 mm)		2	MTH331047
3	Z LENKER 2 (250 mm) AS TRAILING ARM (250 mm)		2	MTH331061
4	Z LENKER 2 (332 mm) AS TRAILING ARM (332 mm)		2	MTH331043
5	Z SPURSTANGE AS TIE ROD		2	MTH331045

5.3 Seitenteile Hinterachse

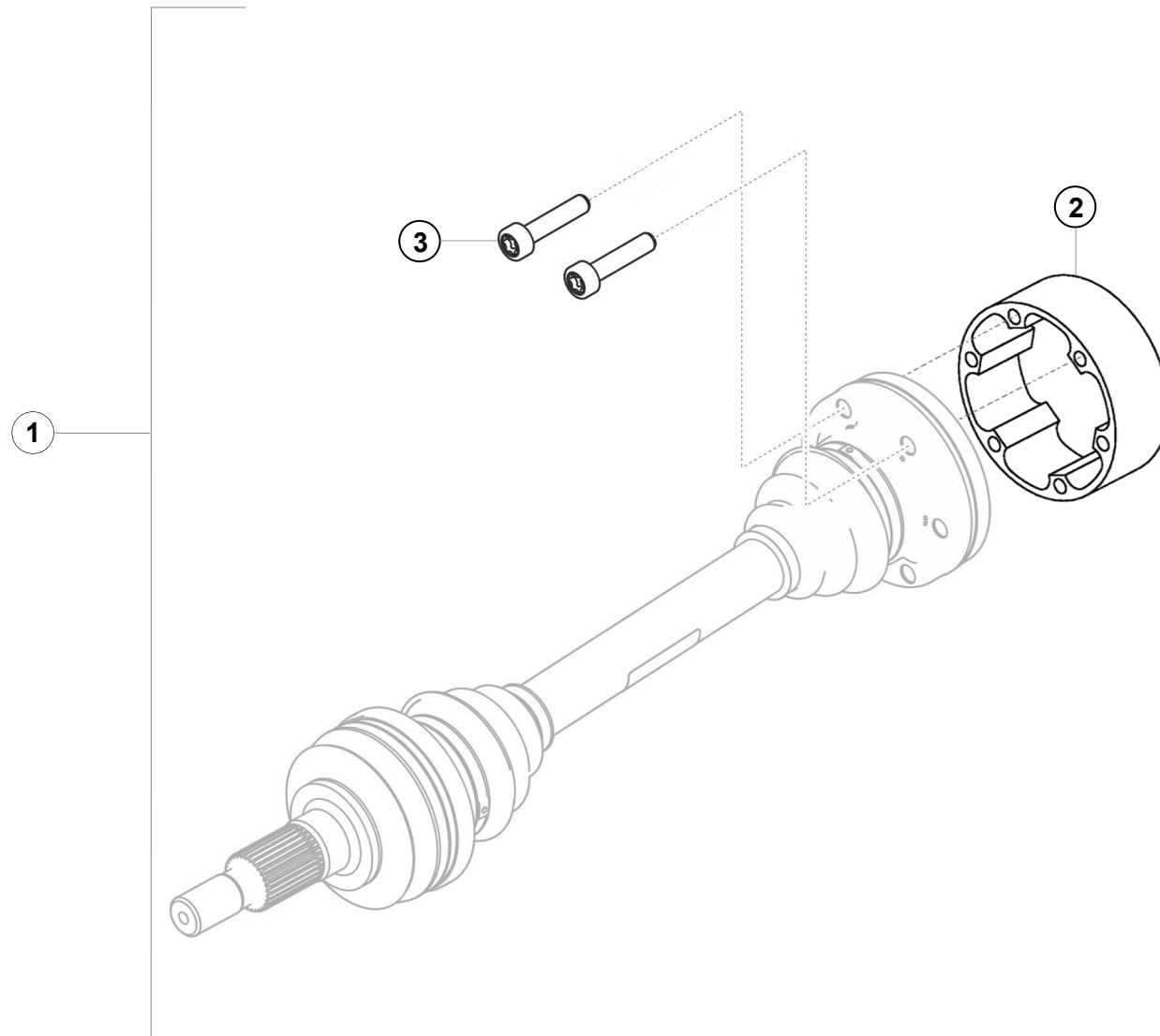
side sections rear axle



Pos.	Bezeichnung / Description	M	A.	Teile Nr. / Part no.
1	SEITENTEIL LINKS SIDE SECTION LEFT		1	MTH331151
1	SEITENTEIL RECHTS SIDE SECTION RIGHT		1	MTH331152

5.4 Distanzscheibe Antriebswelle

spacer drive shaft

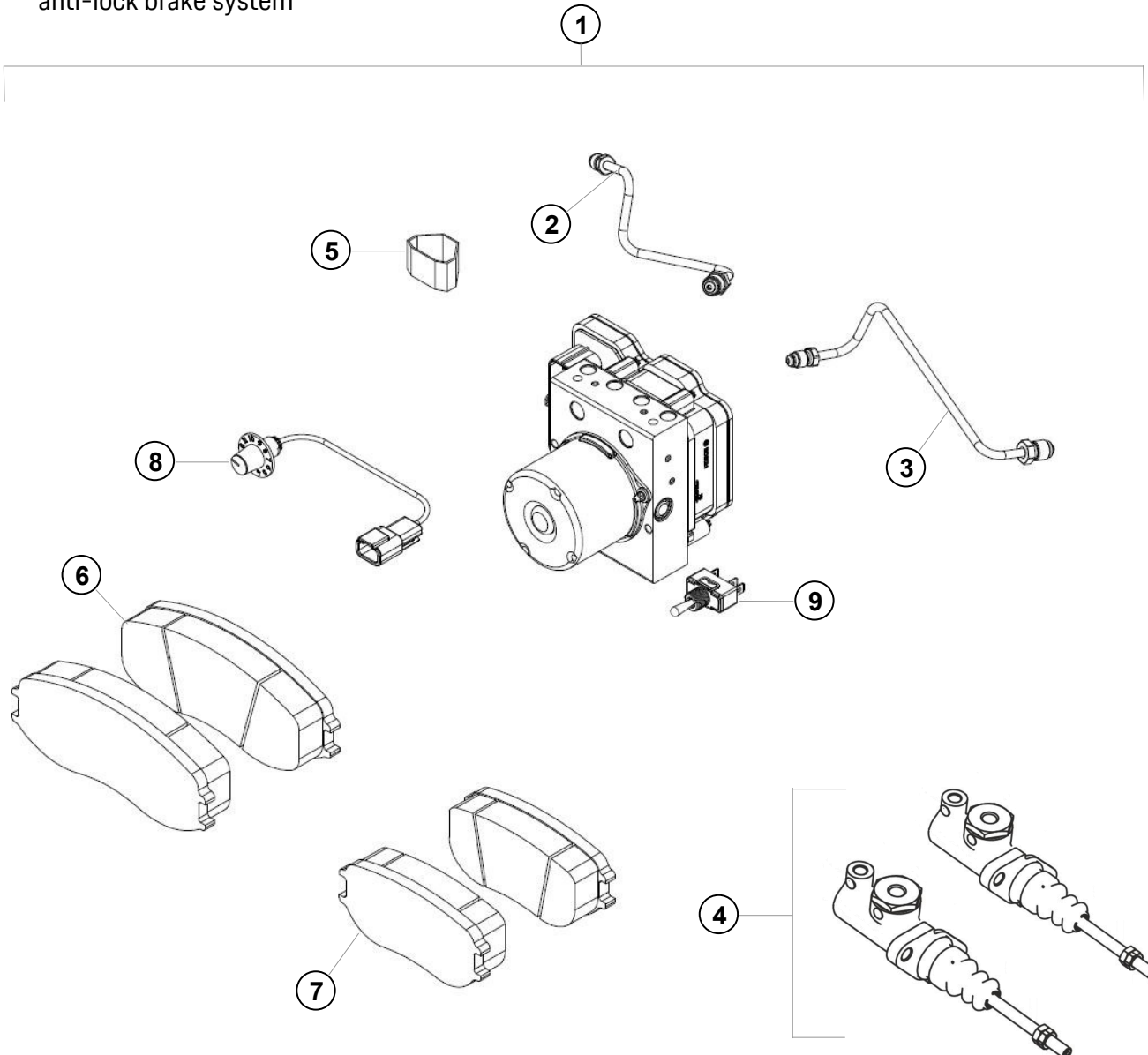


Pos.	Bezeichnung / Description	M	A.	Teile Nr. / Part no.
1	ANTRIEBSWELLENSPACER POS. 2-3 DRIVE SHAFT SPACER POS. 2-3		2	MR015050
2	DISTANZSCHEIBE ANTRIEBSWELLE SPACER DRIVE SHAFT		2	MR001635
3	SCHRAUBEN ANTRIEBSWELLEN SCREWS DRIVE SHAFT		12	MTH332526A

6 Raeder und Bremsen / wheels and brakes

6.1 ABS

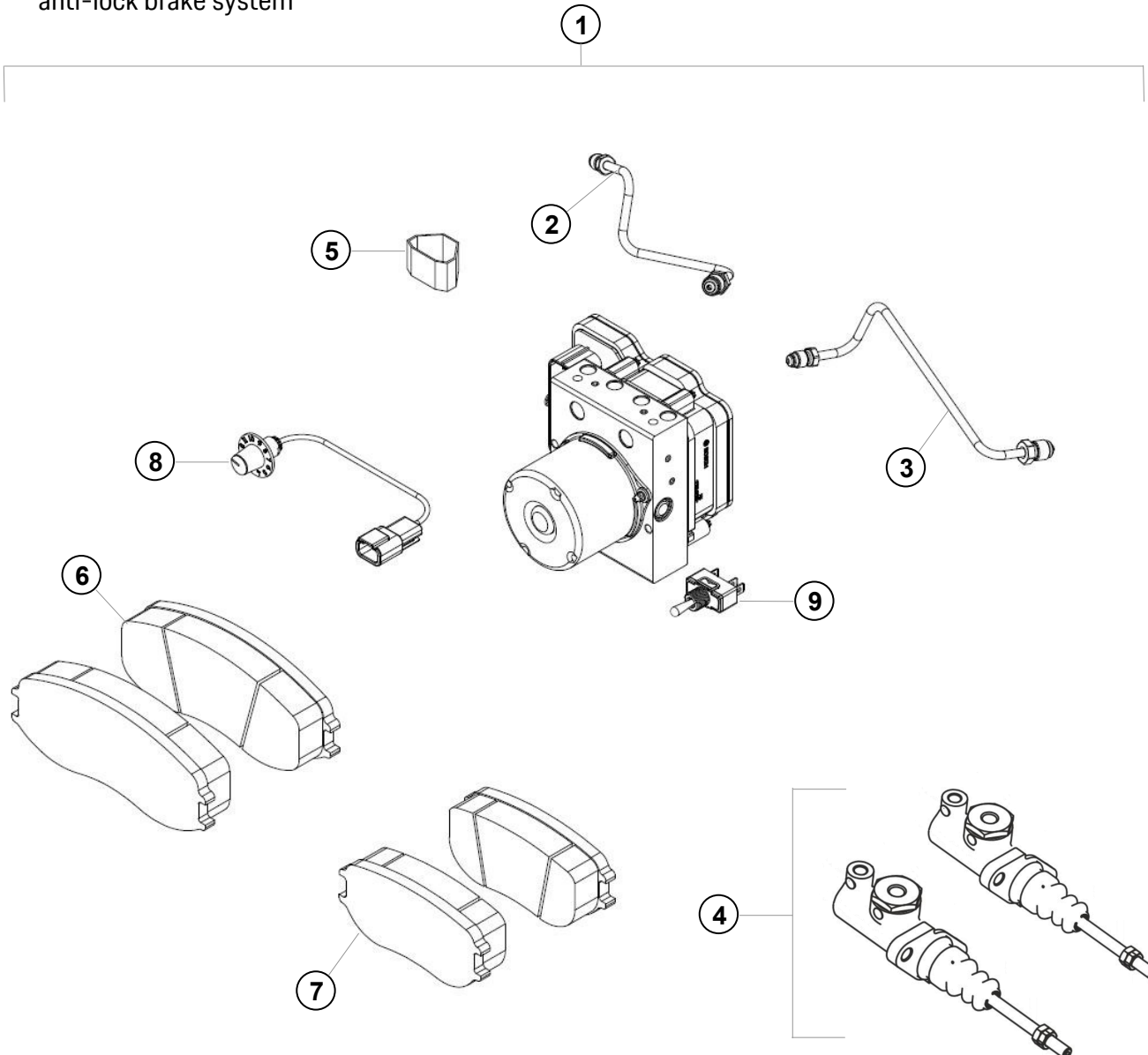
anti-lock brake system



Pos.	Bezeichnung / Description	M	A.	Teile Nr. / Part no.
1	ABS-KIT KOMPLETT INKL. POS. 2-10 ABS KIT COMPLETE INCL. POS. 2-10		1	MTH355450
2	LEITUNG HBZ 1 BRAKE LINE BMC 1		1	MTH355401
3	LEITUNG HBZ 2 BRAKE LINE BMC 2		1	MTH355402
4	HAUPTBREMSZYLINDER FUER ABS BRAKE MASTER CYLINDER FOR ABS	X	2	9913551708E
5	SCHUTZKAPPE PROTECTION CAP		1	MR017462
6	SATZ BREMSBELAG M5 VA CUP MR SET BRAKE PAD M5 FA CUP MR		1	MTH609511
7	SATZ BREMSBELAG M5 HA CUP MR SET BRAKE PAD M5 RA CUP MR		1	MTH609513
8	DREHWAHLSCHALTER 12 POSITIONEN ROTARY SWITCH 12 POSITIONS		1	MR002058
9	DRY/WET SCHALTER DRY/WET SWITCH		1	MTH355230
o.B. n.p.	MONTAGEPAKET SCHALTER MOUNTING KIT DRY / WET SWITCH		1	MTH355910

6.1 ABS

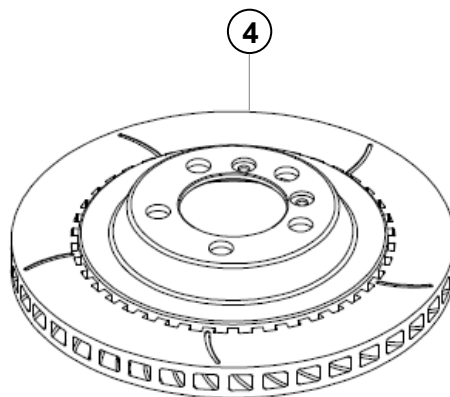
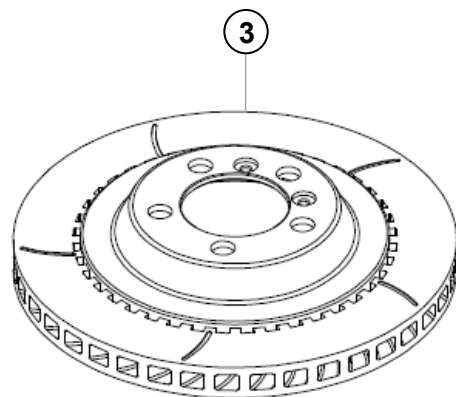
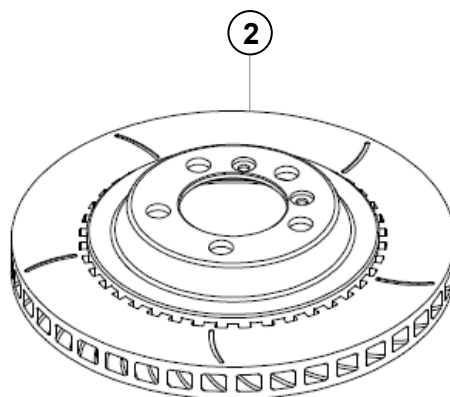
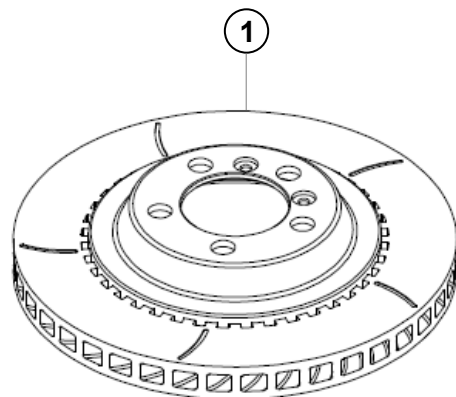
anti-lock brake system



Pos.	Bezeichnung / Description	M	A.	Teile Nr. / Part no.
o.B n.p.	AUFKLEBER DREHWAHLSCHALTER STICKER ROTARY SWITCH		1	MR002059
o.B n.p.	KABELSTRANG VORNE WIRING LOOM FRONT		1	MTH355403
o.B n.p.	KABELSTRANG HINTEN WIRING LOOM REAR		1	MTH355404
o.B n.p.	DICHTRING SEAL RING		4	90012303320

6.2 Bremsscheiben

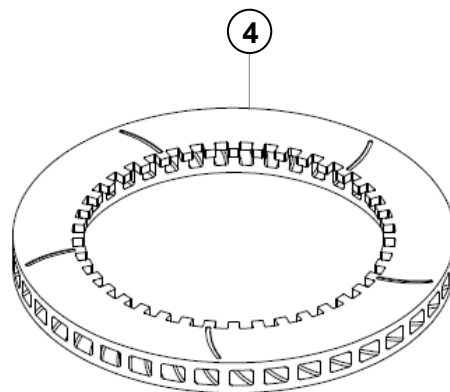
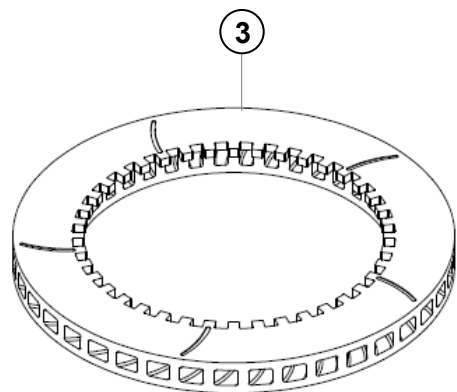
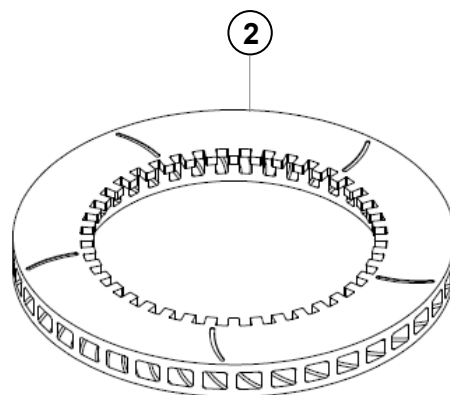
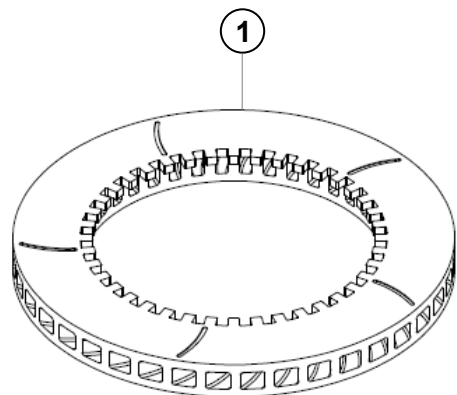
brake discs



Pos.	Bezeichnung / Description	M	A.	Teile Nr. / Part no.
1	Z BREMSSCHEIBE VA LINKS AS BRAKE DISC FA LEFT		1	MTH351710
2	Z BREMSSCHEIBE VA RECHTS AS BRAKE DISC FA RIGHT		1	MTH351720
3	Z BREMSSCHEIBE HA LINKS AS BRAKE DISC RA LEFT		1	MTH352710
4	Z BREMSSCHEIBE HA RECHTS AS BRAKE DISC RA RIGHT		1	MTH352720

6.2 Bremsscheiben

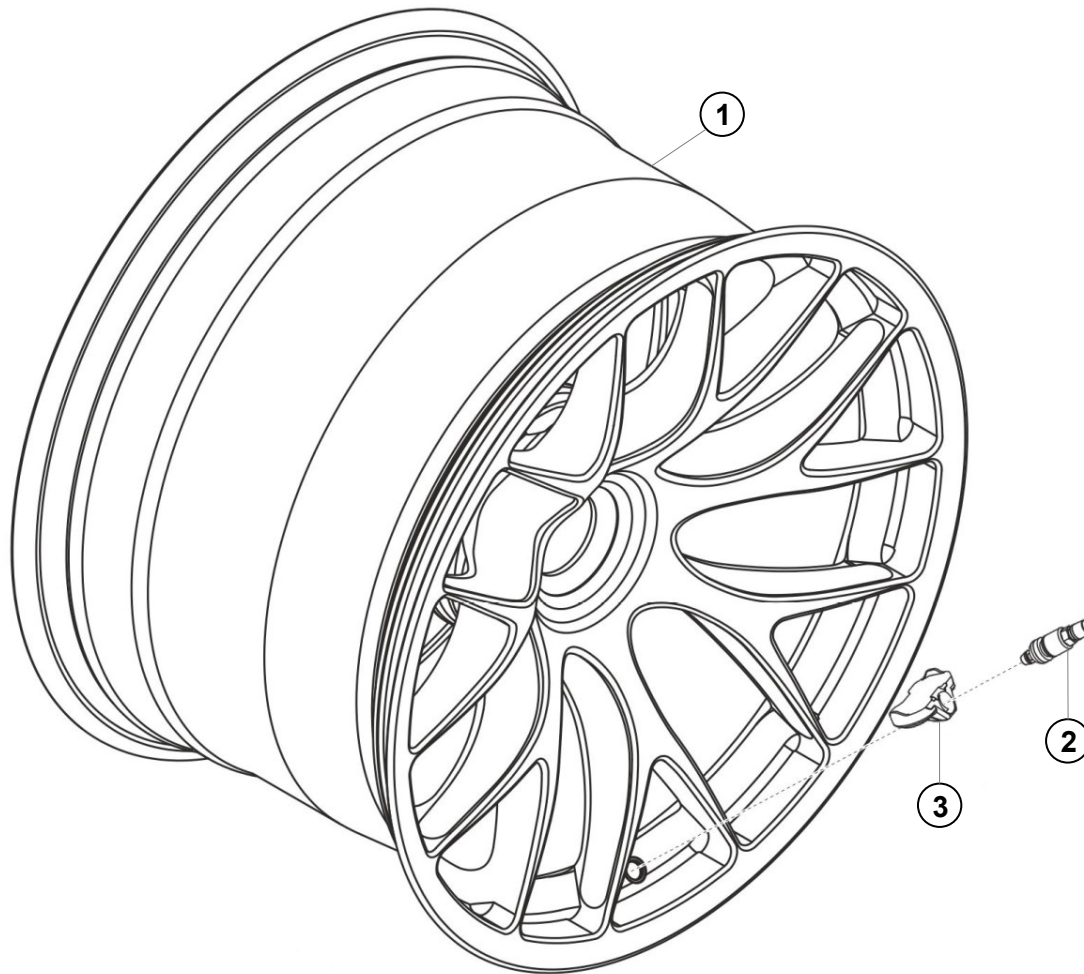
brake discs



Pos.	Bezeichnung / Description	M	A.	Teile Nr. / Part no.
1	ERSATZROTORKIT VL SPARE KIT ROTOR FL		1	MTH351705
2	ERSATZROTORKIT VR SPARE KIT ROTOR FR		1	MTH351706
3	ERSATZROTORKIT HL SPARE KIT ROTOR RL		1	MTH352705
4	ERSATZROTORKIT HR SPARE KIT ROTOR RR		1	MTH352706

911 GT3 Cup MR Gen II

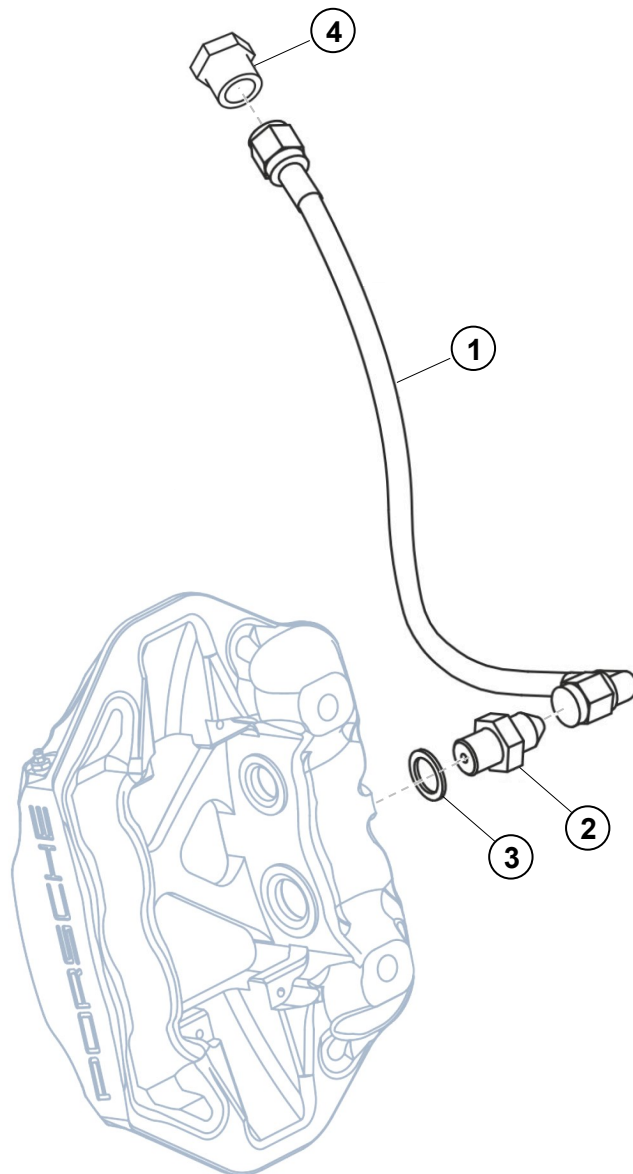
6.3 Felgen
rims



Pos.	Bezeichnung / Description	M	A.	Teile Nr. / Part no.
1	FELGE VA 12X18 ET17 SCHWARZ RIM FA 12X18 ET17 BLACK		2	MTH362161
1	FELGE HA 13X18 ET37,5 SCHWARZ RIM RA 13X18 ET37,5 BLACK		2	MTH362181
2	VENTIL VALVE	X	4	9F0601361
3	RDK SENSOR TPM SENSOR		4	9A790727506

6.4 Bremsleitungen Hinterachse

brake lines rear axle



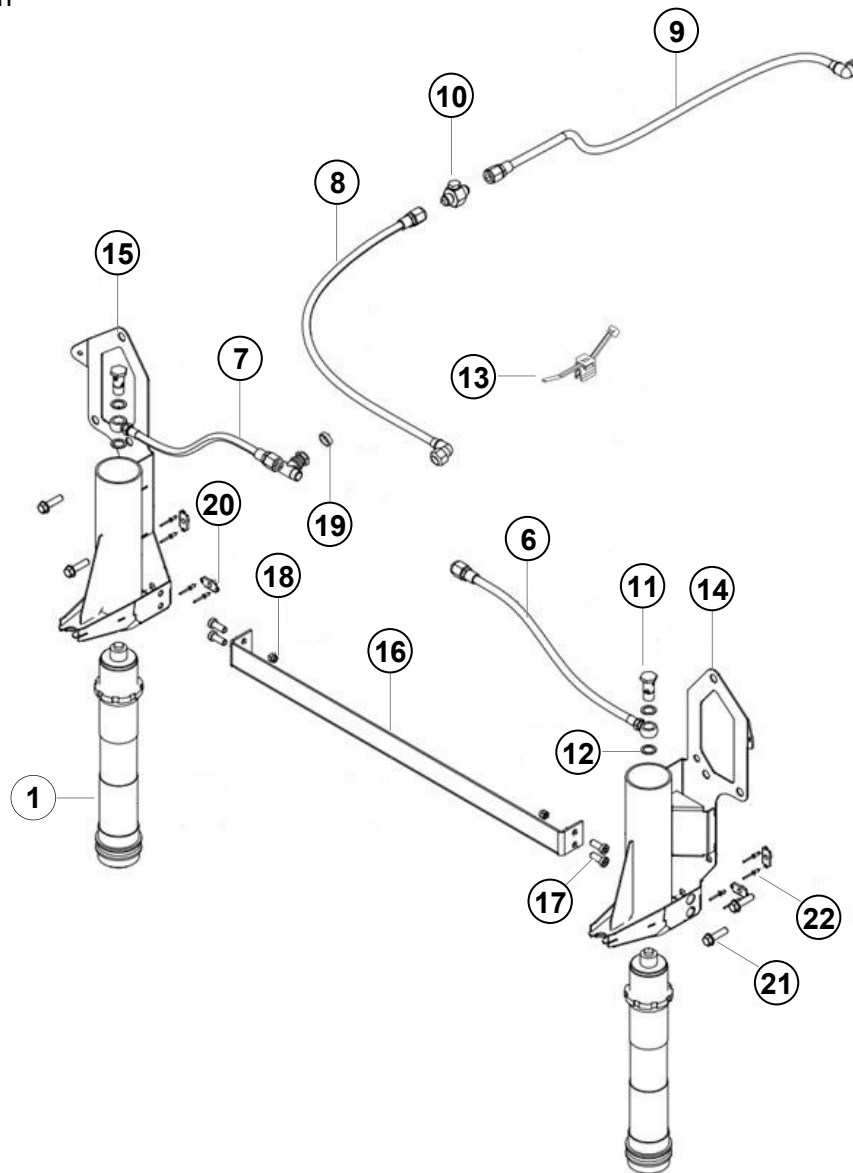
Pos.	Bezeichnung / Description	M	A.	Teile Nr. / Part no.
1	BREMSLEITUNG HINTERACHSE BRAKE LINES REAR AXLE		2	MTH355137A
2	STUTZEN CONNECTOR	X	2	99910502602
3	DICHTRING 10X14 SEALING RING 10X14		2	N0138063
4	ZWISCHENSTUECK M10X1 ADAPTER M10X1		2	91435566100

7 Pedalerie / pedal system

8 Karosserie / body

8.1 Lufthebeanlage

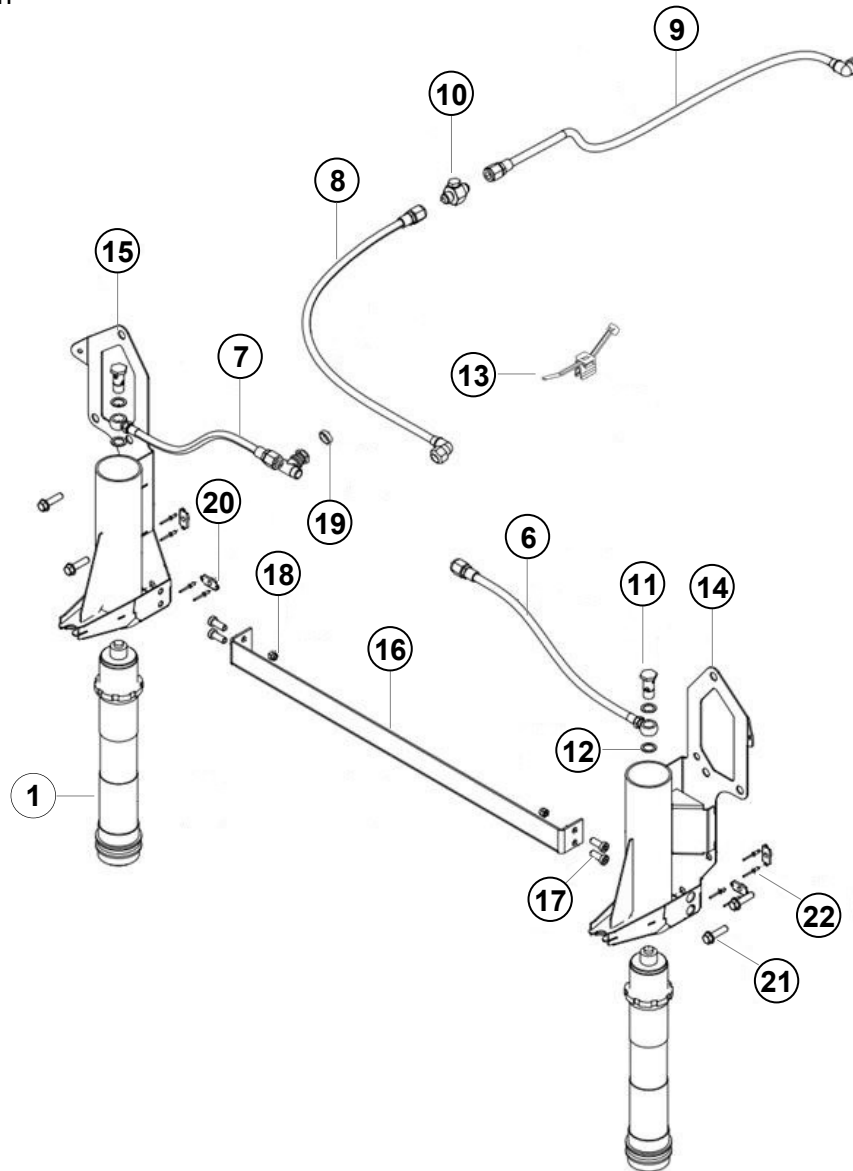
air jack system



Pos.	Bezeichnung / Description	M	A.	Teile Nr. / Part no.
1	LUFTHEBER Ø50mm AIR JACK Ø50mm	X	1	9915831138A
2	AP3 LEITUNGEN POS. 6-9 AP3 LINES POS. 6-9		1	MR016031
3	BEFESTIGUNGSSATZ LUFTHEBERLEITUNG POS. 10-13, 19 MOUNTING KIT AIR JACK PIPE POS. 10-13, 19		1	MTH599301
4	AP3 LUFTHEBERHALTER POS. 14-16 AP3 AIR JACK BRACKET POS. 14-16		1	MR016032
5	BEFESTIGUNGSSATZ LUFTHEBERHALTER POS. 17-18, 20-22 MOUNTING KIT AIR JACK BRACKET POS. 17-18, 20-22		1	MTH599303
6	LEITUNG LINKS AIR LINE LEFT		1	MTH583203
7	LEITUNG RECHTS AIR LINE RIGHT		1	MTH583204
8	LEITUNG AIR LINE		1	MTH583206
9	LEITUNG AIR LINE		1	MTH583208
10	ANSCHLUSS DRUCKSENSOR CONNECTOR PRESSURE SENSOR		1	nur im Set verfügbar only available as a set
11	HOHLSCHRAUBE BANJO BOLT		2	nur im Set verfügbar only available as a set
12	DICHTRING SEAL RING		4	nur im Set verfügbar only available as a set
13	CLIP CLIP		1	nur im Set verfügbar only available as a set

8.1 Lufthebeanlage

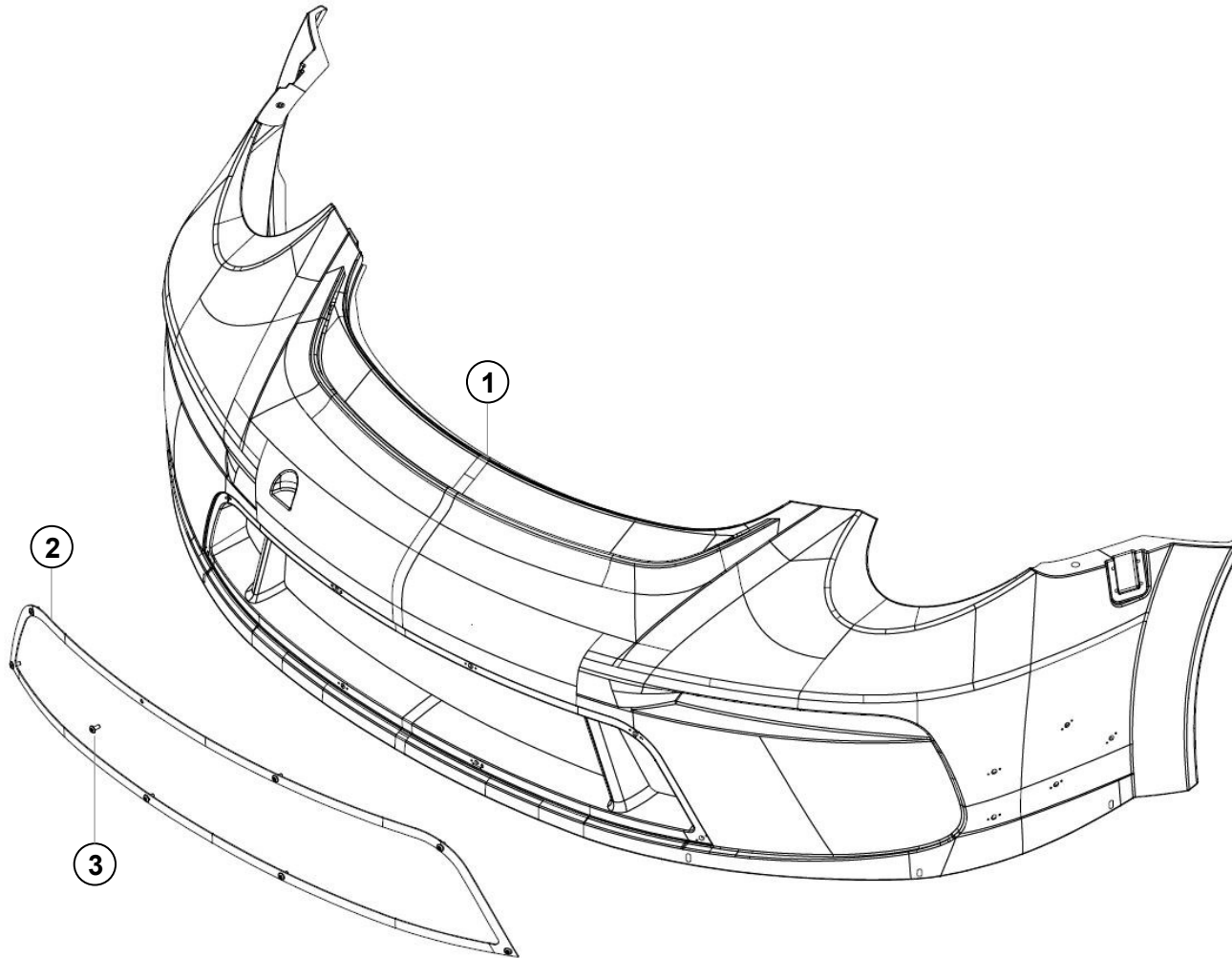
air jack system



Pos.	Bezeichnung / Description	M	A.	Teile Nr. / Part no.
14	AUFNAHME LINKS SUPPORT LEFT		1	MTH504461A
15	AUFNAHME RECHTS SUPPORT RIGHT		1	MTH504462A
16	STREBE HALTER STRUT HOLDER		1	MTH504463
17	SECHSKANTSCHRAUBE M8X20 HEXAGON SCREW M8X20		4	nur im Set verfügbar only available as a set
18	MUTTER M8 HEXAGON NUT M8		4	nur im Set verfügbar only available as a set
19	HUELSE T-STUECK SPACER T-CONNECTOR		1	MR001447
20	FLOATING NUT M8 FLOATING NUT M8		4	MR002615
21	SCHRAUBE M8X30 SCREW M8X30		4	90037835101
22	NIET 3,2X8 SENKKOPF COUNTERSUNK RIVET 3,2X8		8	MR004284

8.2 Bugverkleidung

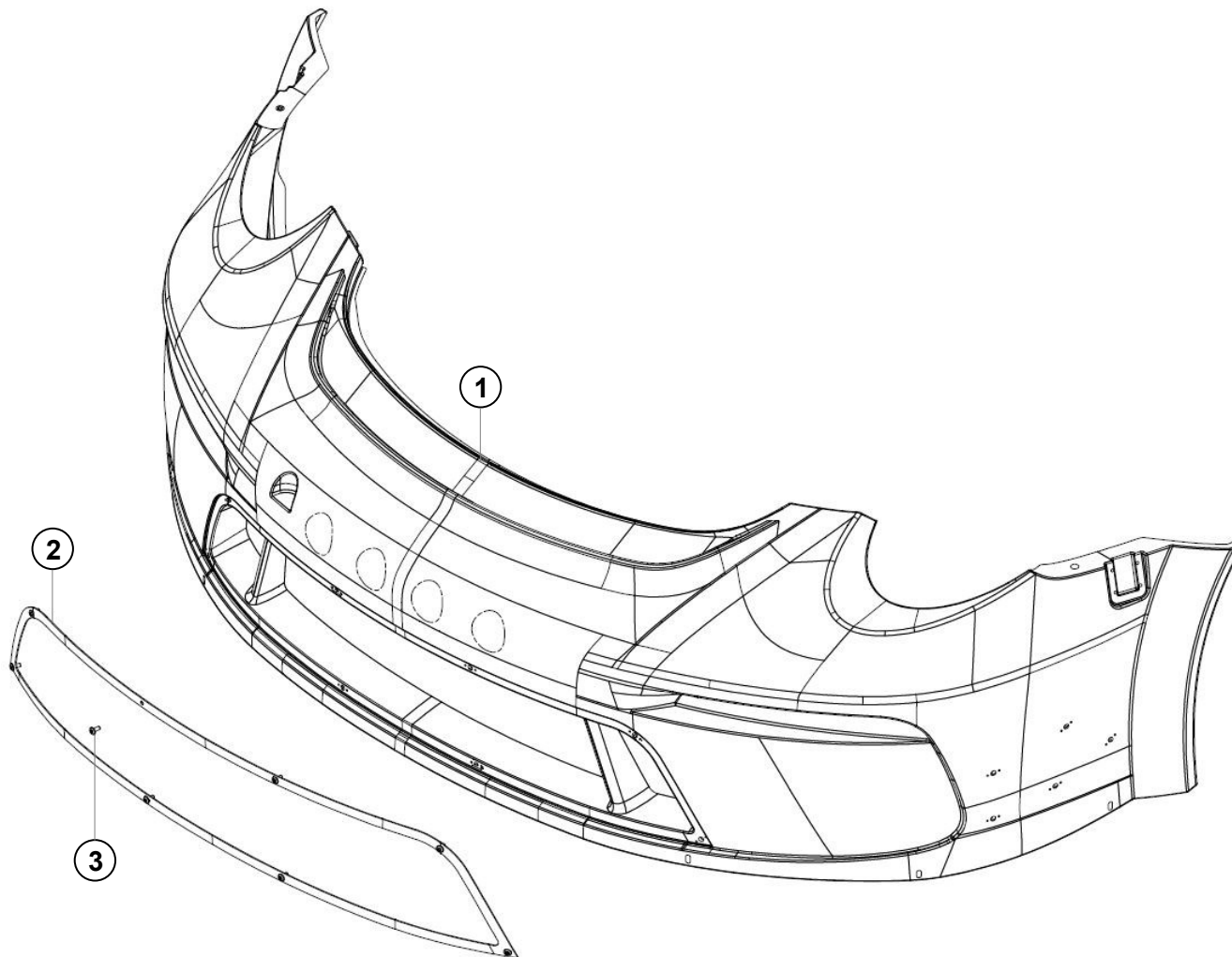
front covering



Pos.	Bezeichnung / Description	M	A.	Teile Nr. / Part no.
1	BUGVERKLEIDUNG FRONT COVERING		1	MTH805001A
2	ZIERRAHMEN FRAME		1	MTH805011A
3	LINSENKOPFSCHRAUBE M5X12 PAN HEAD SCREW M5X12		8	999073268A2

8.2 Bugverkleidung (24h Beleuchtung)

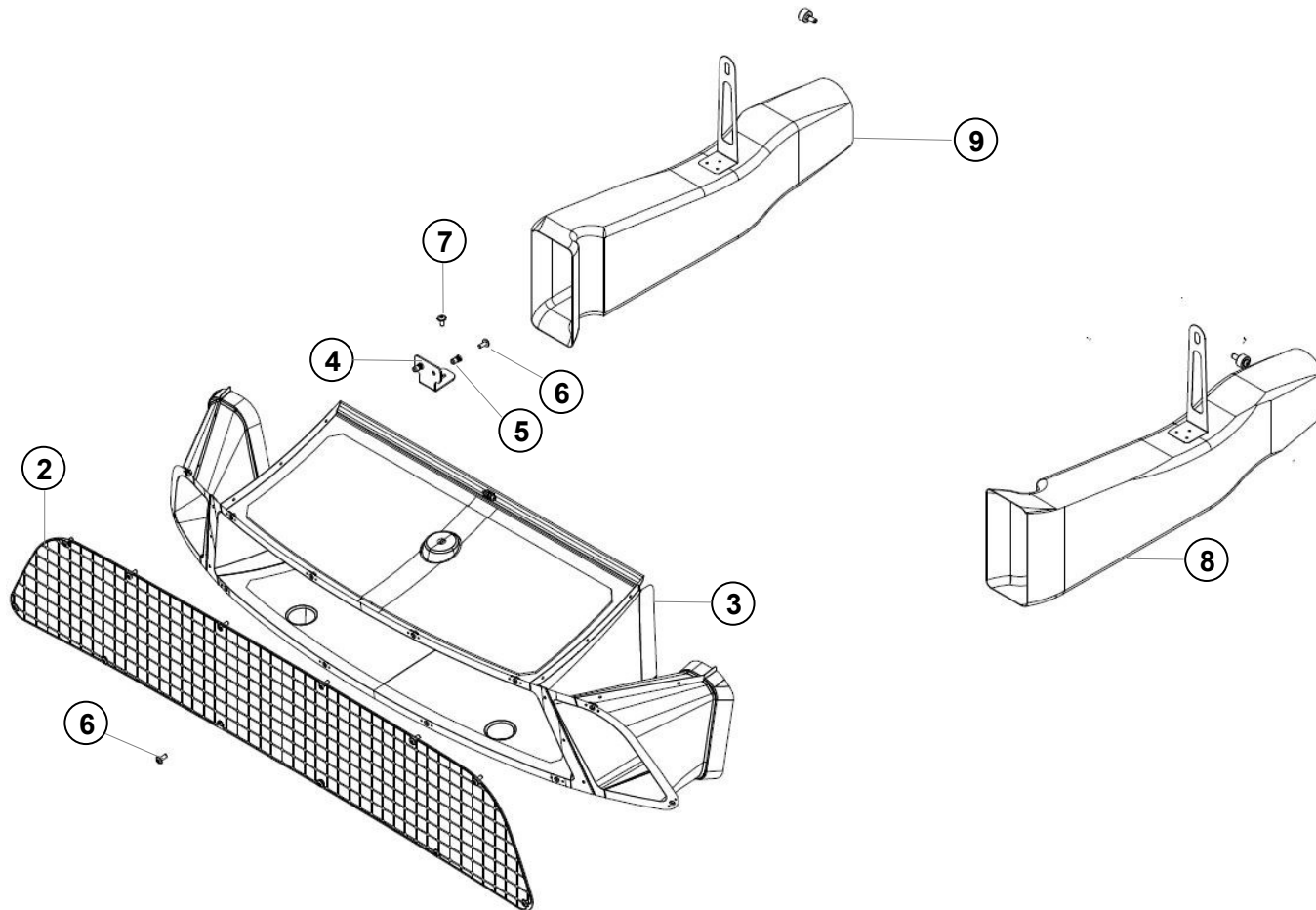
front covering (24h illumination)



Pos.	Bezeichnung / Description	M	A.	Teile Nr. / Part no.
1	BUGVERKLEIDUNG 24H BELEUCHTUNG FRONT COVERING 24H ILLUMINATION		1	MTH805003A
2	ZIERRAHMEN FRAME		1	MTH805011A
3	LINSENKOPFSCHRAUBE M5X12 PAN HEAD SCREW M5X12		8	999073268A2

8.2 Bugverkleidung

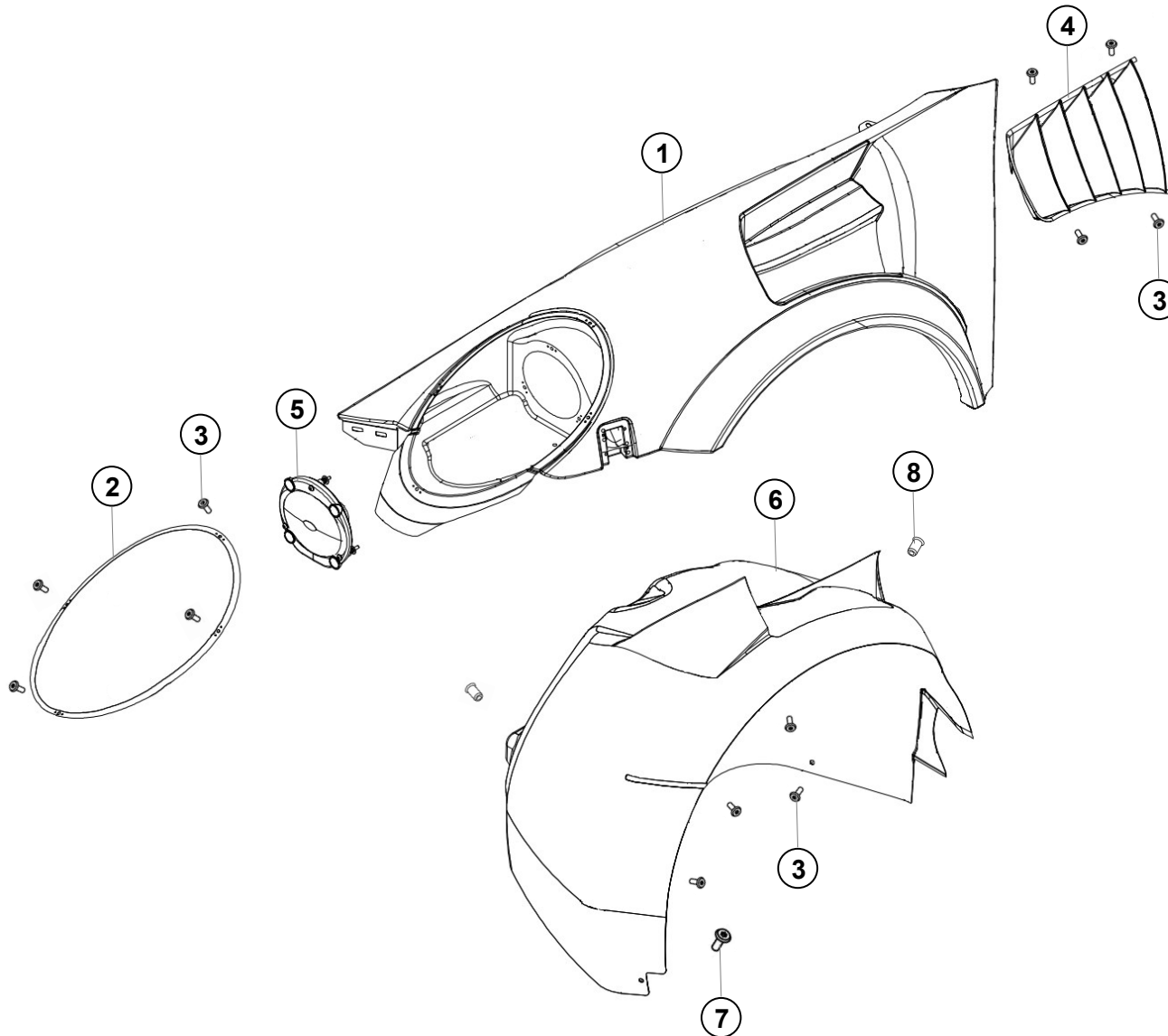
front covering



Pos.	Bezeichnung / Description	M	A.	Teile Nr. / Part no.
1	Z KUEHLERKANAL POS. 2-7 Z RADIATOR DUCT POS. 2-7		1	MTH505579A
2	KUEHLERSCHUTZ GITTER RADIATOR MESH		1	MTH805330A
3	KUEHLERSCHACHT AIR INTAKE		1	MTH505580A
4	WINKEL LUFTKANAL BRACKET AIR DUCT		1	nur im Set verfügbar only available as a set
5	EINNIETMUTTER SENKKOPF M5X13,5 RIVET NUT M5X13,5		2	nur im Set verfügbar only available as a set
6	LINSENKOPFSCHRAUBE M5X12 PAN HEAD SCREW M5X12		14	nur im Set verfügbar only available as a set
7	LINSENKOPFSCHRAUBE M5X12 PAN HEAD SCREW M5X12		1	999073295A2
8	BREMSLUFTKANAL LINKS BRAKE AIR DUCT LEFT		1	MTH575405A
9	BREMSLUFTKANAL RECHTS BRAKE AIR DUCT RIGHT		1	MTH575406A
o.B. n.p.	AEROCATCH SCHNELLVERSCHLUSS AEROCATCH FASTENERS		1	MR002632
o.B. n.p.	LINSENKOPFSCHRAUBE M5X16 PAN HEAD SCREW M5X16		4	999073446A2

8.3 Kotfluegel

fender



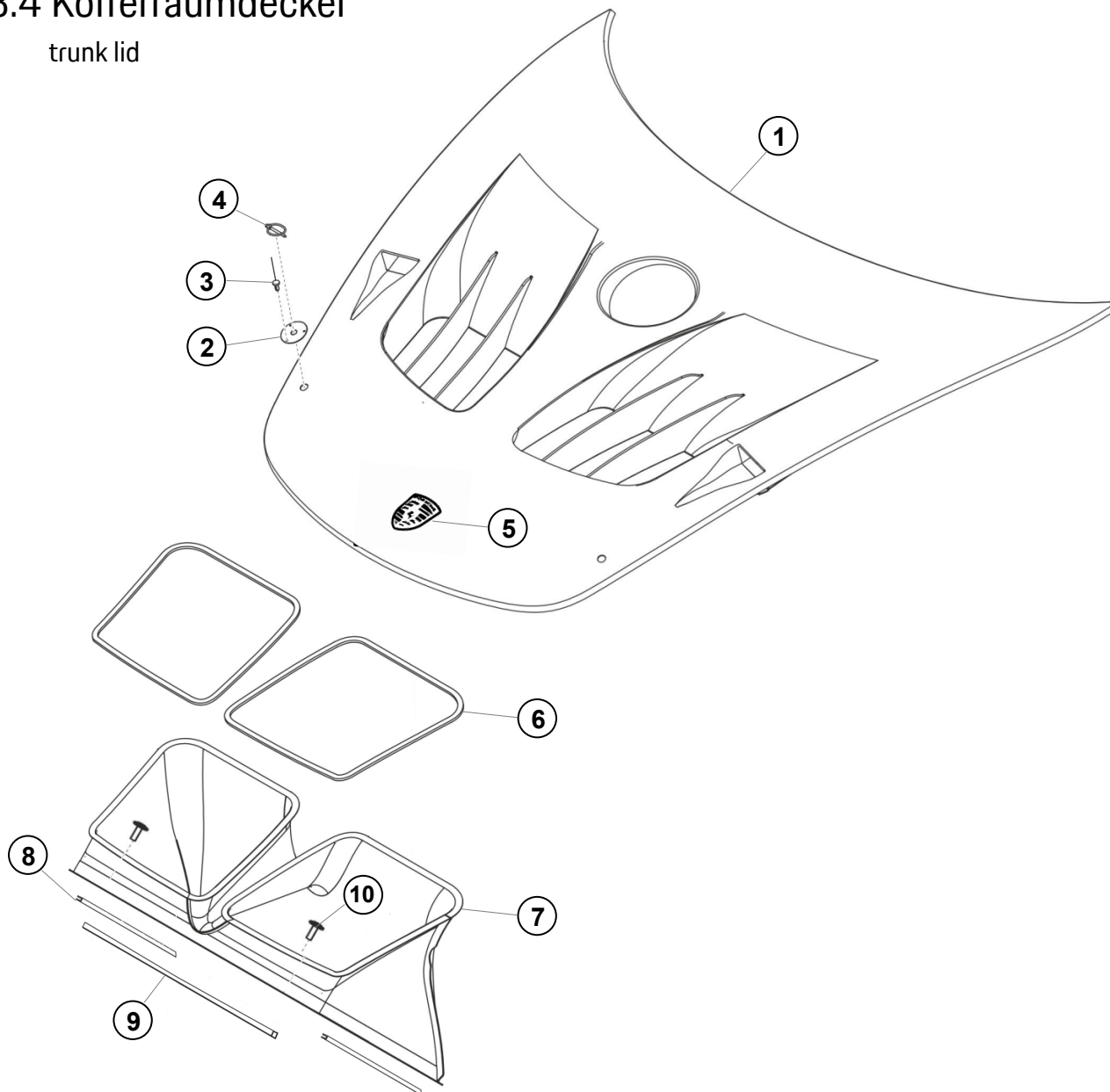
911 GT3 Cup MR Gen II

Pos.	Bezeichnung / Description	M	A.	Teile Nr. / Part no.
1	KOTFLUEGEL LINKS FENDER LEFT		1	MTH821101
1	KOTFLUEGEL RECHTS FENDER RIGHT		1	MTH821102
2	SCHEINWERFERABDECKUNG LINKS COVER HEAD LIGHT LEFT	X	1	9916312197A
2	SCHEINWERFERABDECKUNG RECHTS COVER HEAD LIGHT RIGHT	X	1	9916312207A
3	LINSENKOPFSCHRAUBE M5X12 PAN HEAD SCREW M5X12		16	999073268A2
4	LOUVRE LINKS LOUVRE LEFT		1	MTH821103
4	LOUVRE RECHTS LOUVRE RIGHT		1	MTH821104
5	Z HAUPTSCHEINWERFER XENON AS HEADLIGHT UNIT XENON		2	MTH941300
6	RADHAUSSCHALE LINKS WHEEL HOUSING LEFT		1	MTH821701
6	RADHAUSSCHALE RECHTS WHEEL HOUSING RIGHT		1	MTH821702
7	LINSENKOPFSCHRAUBE M5X16 PAN HEAD SCREW M5X16	X	2	999073446A2
8	EINZIEHMUTTER SENKKOPF M5 RIVET NUT M5		4	MR004260
o.B. n.p.	ANCHORNUT M4 ANCHORNUT M4		4	MR002605
o.B. n.p.	SENKKOPFNIET 2,4X8 COUNTERSUNK RIVET 2,4X8		8	MR002365
o.B. n.p.	LINSENKOPFSCHRAUBE M5X12 PAN HEAD SCREW M5X12		8	999073295A2

[Home](#)

8.4 Kofferraumdeckel

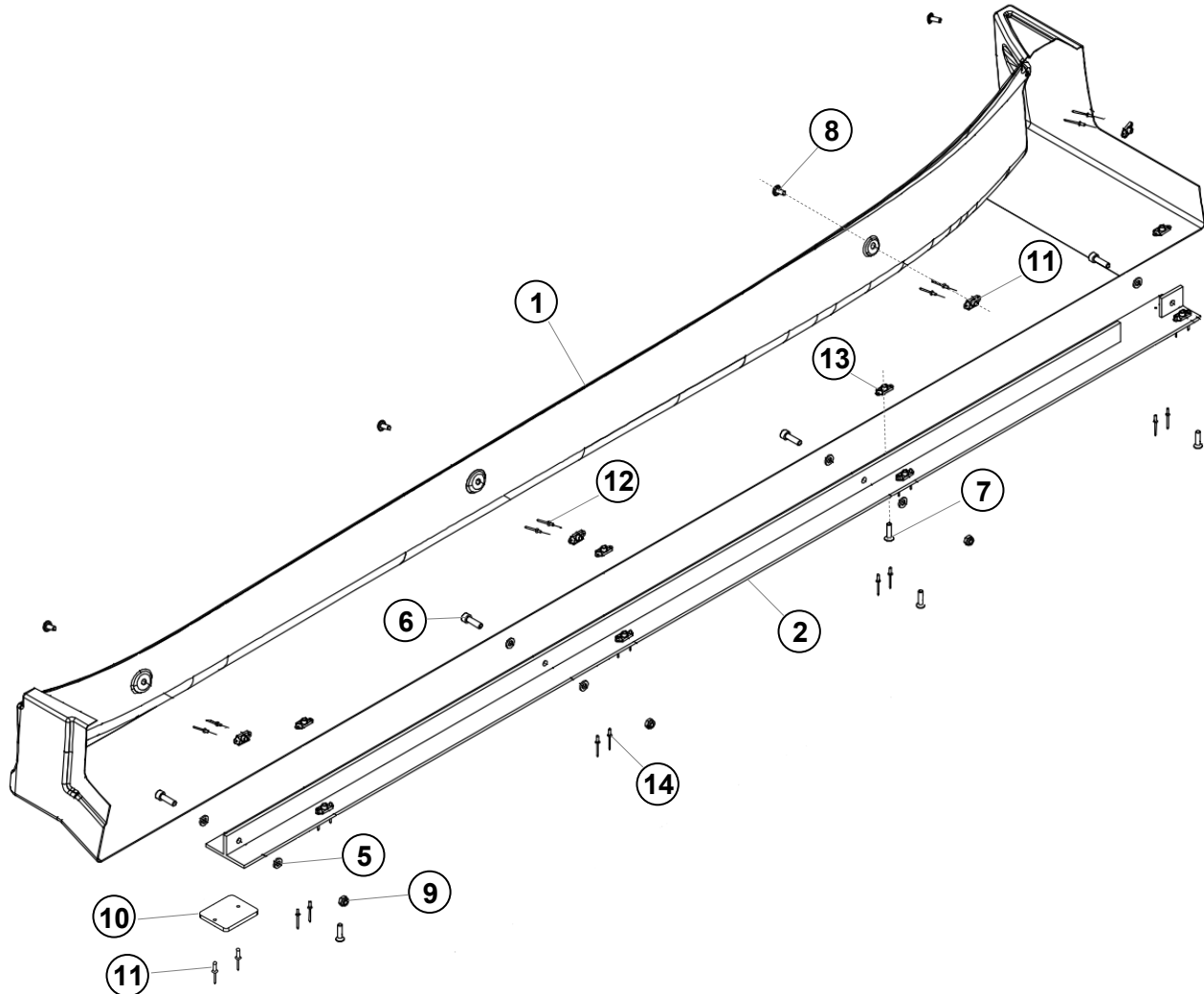
trunk lid



Pos.	Bezeichnung / Description	M	A.	Teile Nr. / Part no.
1	KOFFERRAUMDECKEL TRUNK LID		1	MTH823400
2	PLATTE HAUBENSICHERUNG SCUFF PLATE		2	MTH511543
3	BLINDNIET RIVET		6	MTH511545
4	KLAPPSTECKER HAUBENSICHERUNG LID PIN	X	2	99351132170
5	PORSCHE EMBLEM (AUFKLEBER) PORSCHE EMBLEM (STICKER)	X	1	99655921190
6	DICHTBAND SEALING TAPE		0,7 m	MR002631
7	ABLUFTSCHACHT COOLING AIR EXHAUST DUCT		1	MTH823470
8	DICHTUNGSPROFIL ABLUFTSCHACHT SEALING PROFILE		2x 0,4 m	9910255057A
9	DICHTBAND SEALING TAPE		1	99991170940
10	LINSENKOPFSCHRAUBE M6X12 PAN HEAD SCREW M6X12	X	2	999073307A2

8.5 Fahrzeugunterboden - Schweller mit Befestigung

underbody - sills with fastening bars



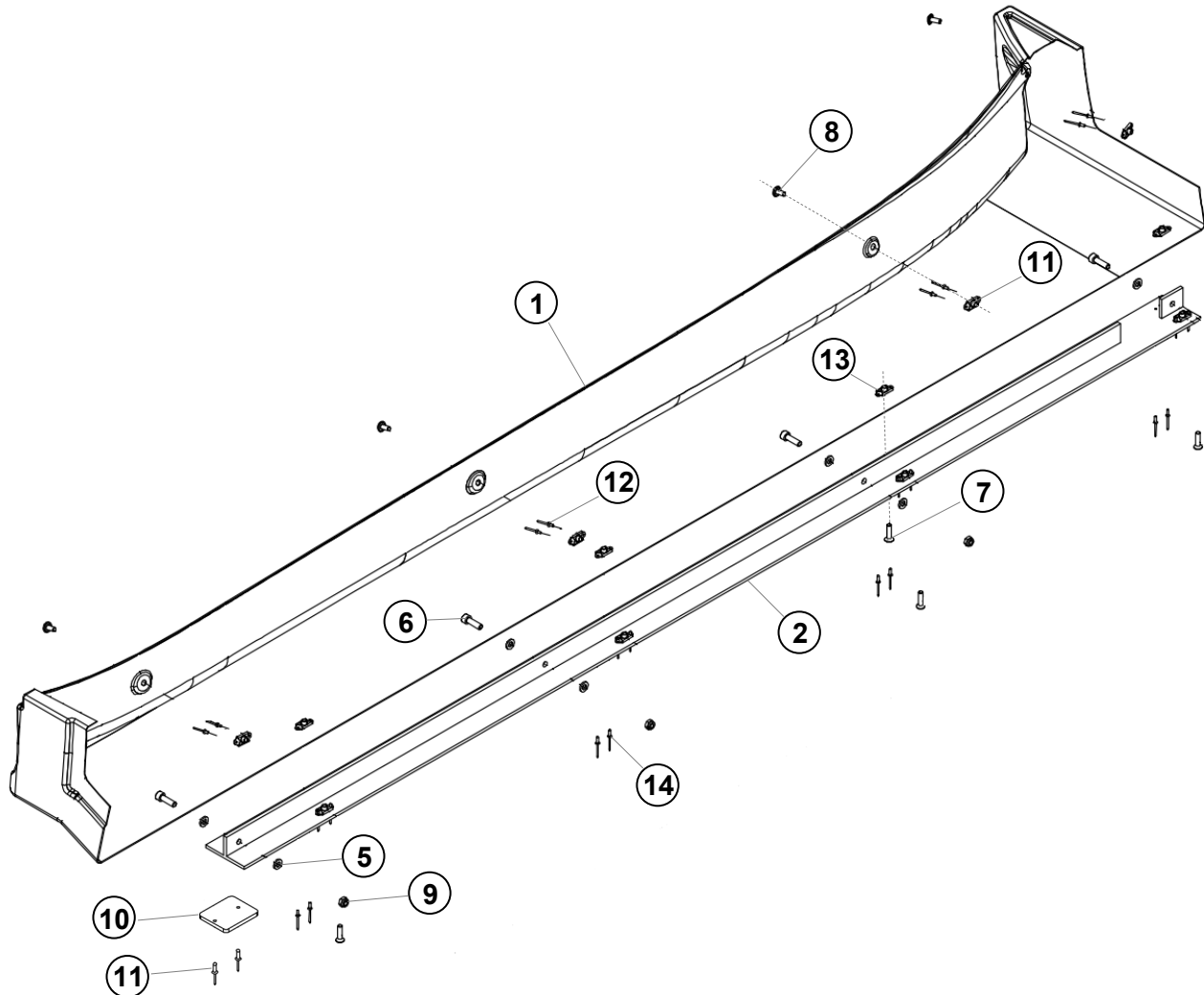
911 GT3 Cup MR Gen II

Pos.	Bezeichnung / Description	M	A.	Teile Nr. / Part no.
1	SCHWELLER LINKS SILL LEFT SIDE		1	MTH809701
1	SCHWELLER RECHTS SILL RIGHT SIDE		1	MTH809702
2	ALUMINIUM PROFIL 60X30X4X1400 ALUMINIUM PROFIL 60X30X4X1400		2	MTH802411B
3	BEFESTIGUNGSKIT SCHWELLER POS. 5-9, 12-14 MOUNTING KIT SILL POS. 5-9, 12-14		2	MTH809301
4	VERSTAERKUNGSPLATTE INKL. BEFESTIGUNG POS.10-11 REINFORCEMENT PLATE INCL. MOUNTING POS.10-11		2	MTH802301
5	UNTERLEGSCHIEBE 6,4mm WASHER 6,4mm		16	nur im Set verfügbar only available as a set
6	ZYLINDERKOPFSCHRAUBE M6X20 ALLEN SCREW M6X20		8	nur im Set verfügbar only available as a set
7	SENKKOPFSCHRAUBE M5X20 COUNTERSUNK SCREW M5X20		8	nur im Set verfügbar only available as a set
8	LINSENKOPFSCHRAUBE M5X12 PAN HEAD SCREW M5X12	X	8	nur im Set verfügbar only available as a set
9	SECHSKANTMUTTER M6 HEXAGON NUT M6		8	nur im Set verfügbar only available as a set
10	VERSTAERKUNGSPLATTE REINFORCEMENT PLATE		2	nur im Set verfügbar only available as a set
11	SENKKOPFNIET 4,0X12 COUNTERSUNK RIVET 4,0X12		4	nur im Set verfügbar only available as a set
12	SENKKOPFNIET 2,4X6 COUNTERSUNK RIVET 2,4X6		16	nur im Set verfügbar only available as a set
13	FLOATING NUT M5 FLOATING NUT M5		16	nur im Set verfügbar only available as a set

[Home](#)

8.5 Fahrzeugunterboden - Schweller mit Befestigung

underbody - sills with fastening bars

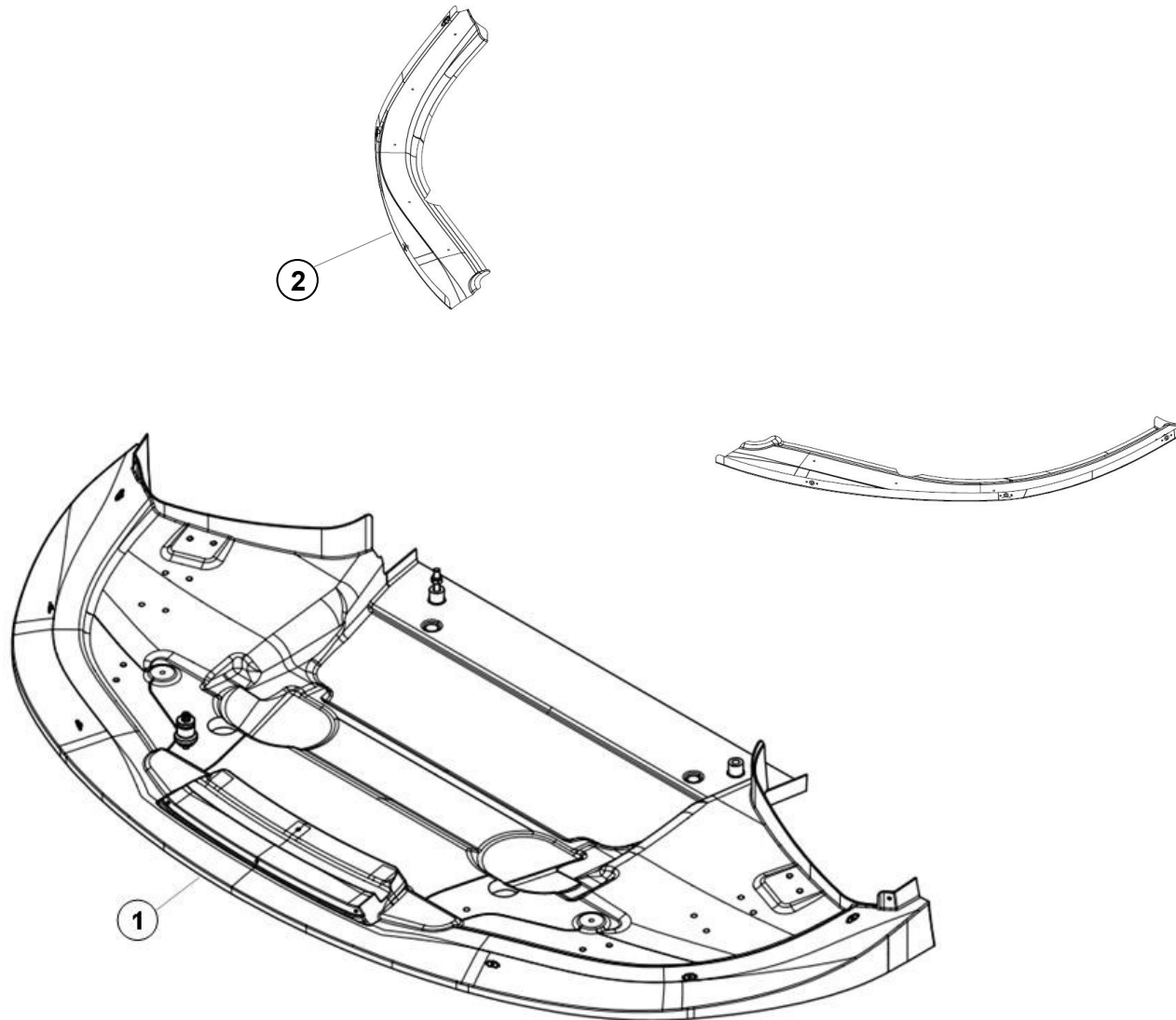


Pos.	Bezeichnung / Description	M	A.	Teile Nr. / Part no.
14	SENKKOPFNIET 2,4X8 COUNTERSUNK RIVET 2,4X8		16	nur im Set verfügbar only available as a set

8.5 Fahrzeugunterboden - Vorne (Splitter)

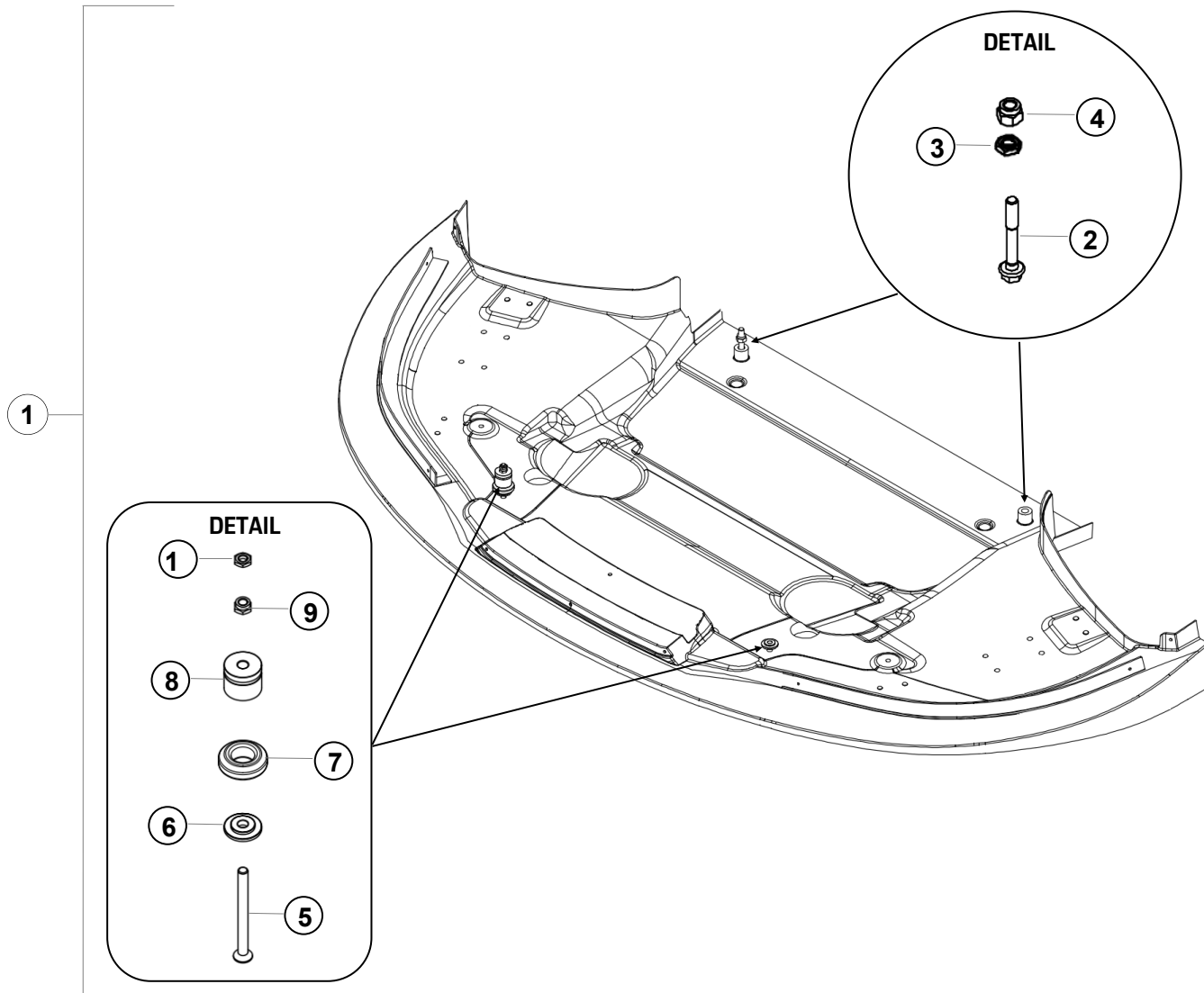
underbody - front (splitter)

Pos.	Bezeichnung / Description	M	A.	Teile Nr. / Part no.
1	SPLITTER INKL. POS. 2 SPLITTER INCL. POS. 2		1	MTH505380A
2	SATZ BEFESTIGUNGSWINKEL BUGVER- KLEIDUNG INKL. BEFESTIGUNGSSATZ SET MOUNTING BRACKETS FRONT COVERING INCL. MOUNTING KIT		1	MTH505385A



8.5 Fahrzeugunterboden - Vorne (Splitter)

underbody - front (splitter)

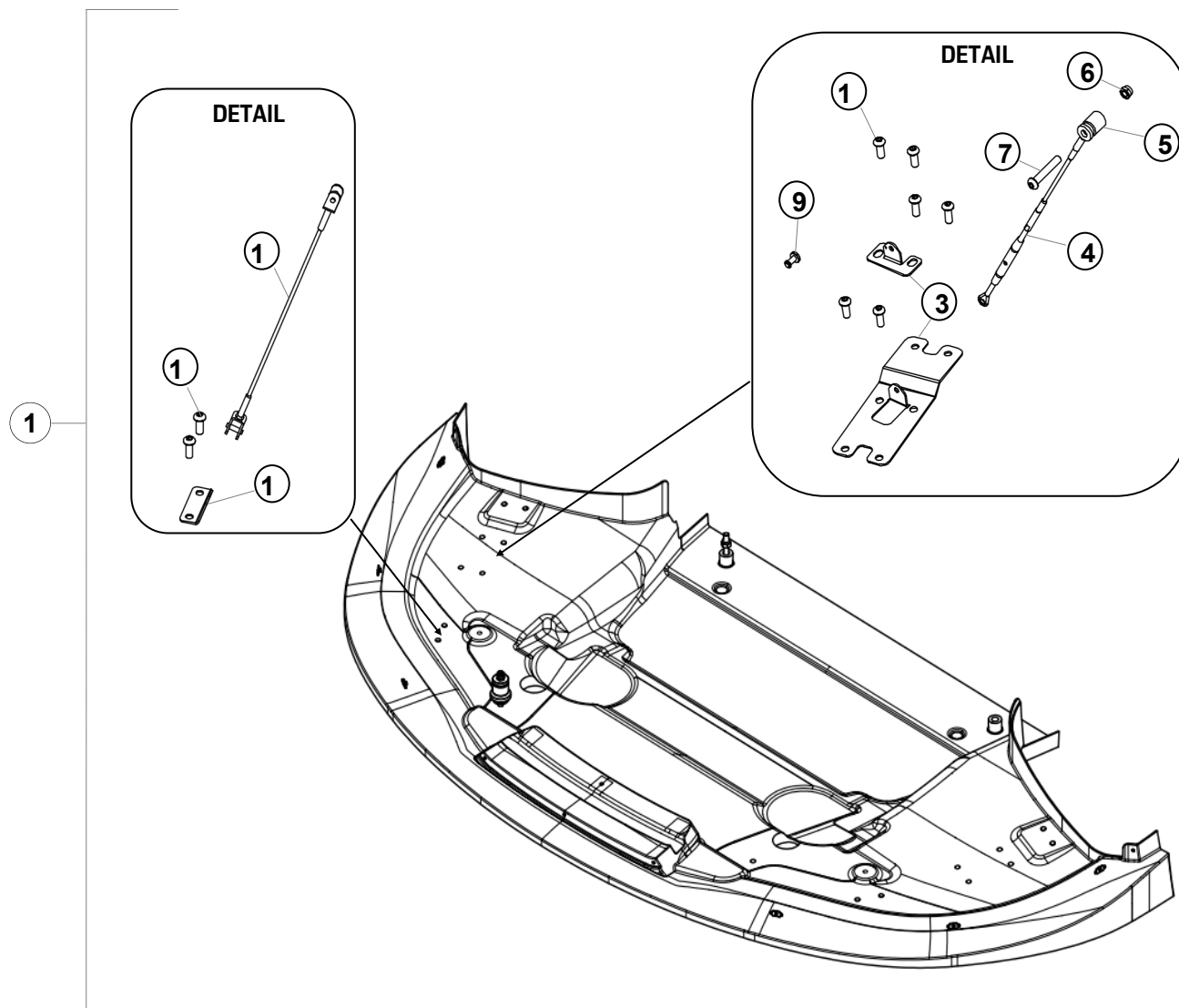


911 GT3 Cup MR Gen II

Pos.	Bezeichnung / Description	M	A.	Teile Nr. / Part no.
1	SPLITTERVERSTELLUNGSSATZ POS. 2-10 SPLITTER ADJUSTMENT SET POS. 2-10		1	MTH802005
2	SECHSKANTSCHRAUBE M10X65 HEXAGON SCREW M10X65		2	nur im Set verfügbar only available as a set
3	AUSGLEICHSBUCHSE COMPENSATING BUSHING		2	nur im Set verfügbar only available as a set
4	SECHSKANTMUTTER M10 HEXAGON NUT M10		2	nur im Set verfügbar only available as a set
5	SENKKOPFSCHRAUBE M8X100 COUNTERSUNK SCREW M8X100		2	nur im Set verfügbar only available as a set
6	DISTANZSCHEIBE SPACER		2	nur im Set verfügbar only available as a set
7	EINSTELLELEMENT GUMMI RUBBER ADJUSTER		2	nur im Set verfügbar only available as a set
8	AUFNAHME SPLITTERVERSTELLUNG ADJUSTER SLEEVE		2	nur im Set verfügbar only available as a set
9	SECHSKANTMUTTER M8 HEXAGON SCREW M8		2	nur im Set verfügbar only available as a set
10	SECHSKANTMUTTER M8 HEXAGON SCREW M8		2	nur im Set verfügbar only available as a set

8.5 Fahrzeugunterboden - Vorne (Splitter)

underbody - front (splitter)

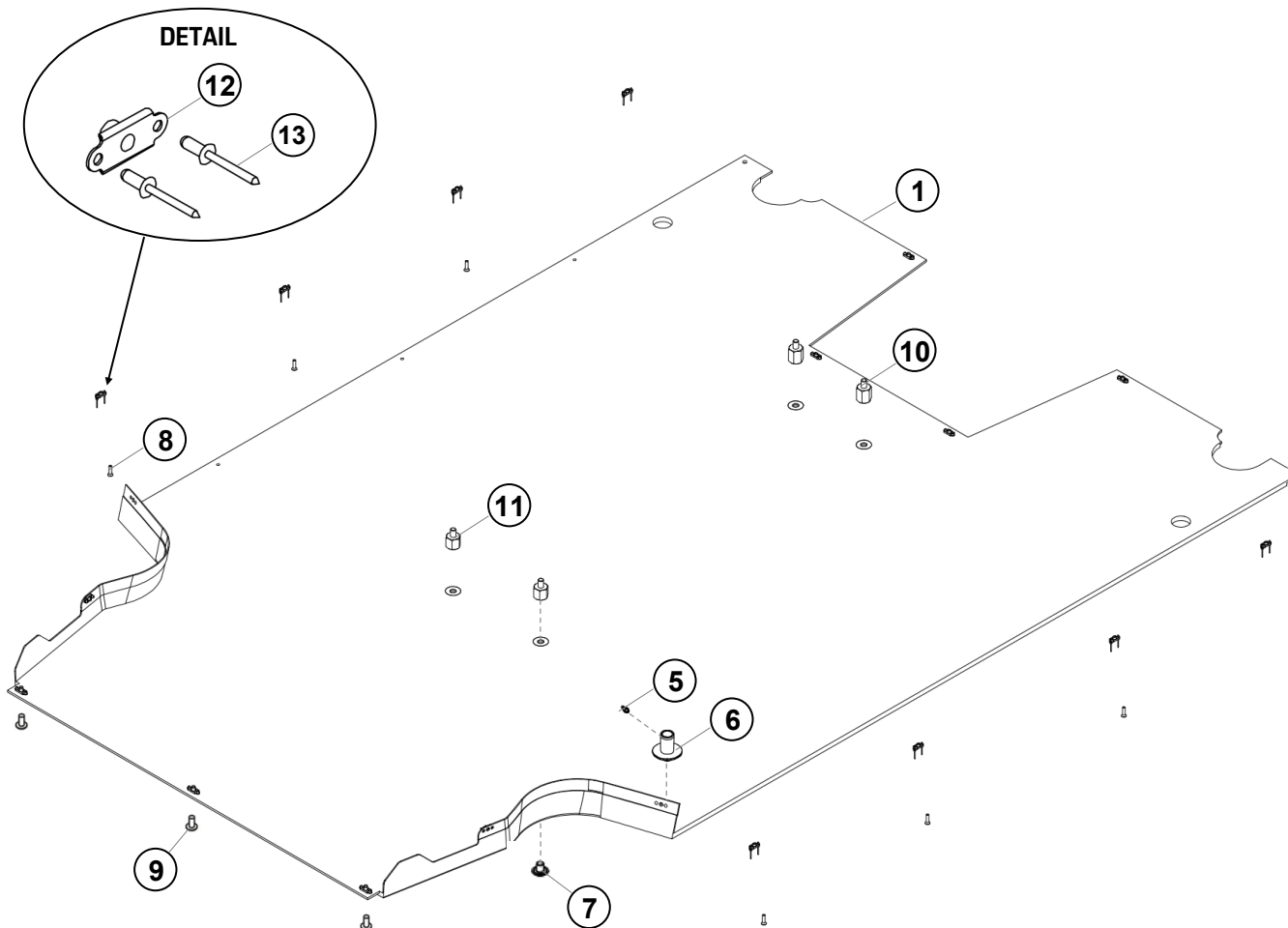


911 GT3 Cup MR Gen II

Pos.	Bezeichnung / Description	M	A.	Teile Nr. / Part no.
1	BEFESTIGUNGSSATZ SPLITTER HINTEN POS. 3-10 SET FASTENING SPLITTER REAR POS. 3-10		1	MTH802001
2	BEFESTIGUNGSSATZ SPLITTER VORNE POS.10-12 SET FASTENING SPLITTER FRONT POS.10-12		1	MTH802003
3	HALTER SPLITTER RECHTS HOLDER SPLITTER RIGHT		1	nur im Set verfügbar only available as a set
4	ZUGSEIL LINKS/RECHTS TOWING CABLE LEFT/RIGHT		2	nur im Set verfügbar only available as a set
5	DISTANZHUELSEN ZUGSEIL SPACER KIT TOWING CABLE		2	nur im Set verfügbar only available as a set
6	SECHSKANTMUTTER M8 HEXAGON NUT M8		2	nur im Set verfügbar only available as a set
7	SECHSKANTSCHRAUBE M8X50 HEXAGON SCREW M8X50		2	nur im Set verfügbar only available as a set
8	HALTER SPLITTER LINKS HOLDER SPLITTER LEFT		1	nur im Set verfügbar only available as a set
9	SPERRBOLZEN MIT SPLINTRING LOCKING PIN		2	nur im Set verfügbar only available as a set
10	LINSENKOPFSCHRAUBE M8X20 PAN HEAD SCREW M8X20		16	nur im Set verfügbar only available as a set
11	HALTER ZUGSEIL VORNE BRACKET TOWING CABLE FRONT		2	nur im Set verfügbar only available as a set
12	ZUGSEIL VORNE PULL ROPE FRONT		2	nur im Set verfügbar only available as a set
o.B. n.p.	KUGELSPERRBOLZEN - OPTIONAL BALL LOCK PIN - OPTION		4	nur im Set verfügbar only available as a set

8.5 Fahrzeugunterboden - Mitte

underbody - middle section



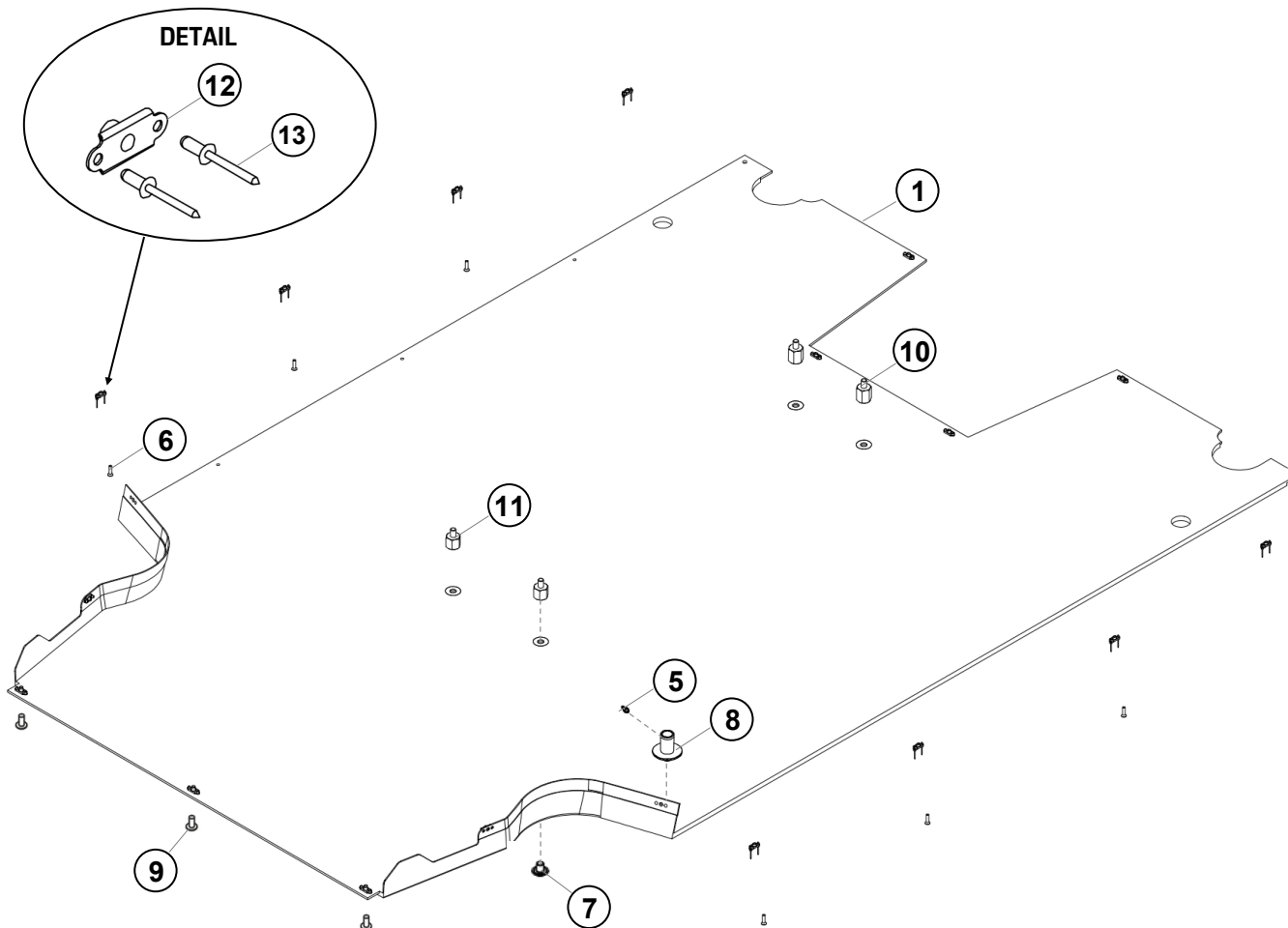
911 GT3 Cup MR Gen II

Pos.	Bezeichnung / Description	M	A.	Teile Nr. / Part no.
1	Z UNTERBODEN MITTE INKL. POS. 2-3 AS UNDERBODY MIDDLE INCL. POS. 2-3		1	MTH802401
2	BEFESTIGUNG FLOATING NUTS UNTERBODEN MITTE POS. 12-13 FIXING FLOATING NUTS UNDERBODY MIDDLE POS. 12-13		1	MTH802303
3	BEFESTIGUNGSKIT SCHRAUBEN UNTERBODEN MITTE POS. 7-9 FIXING KIT SCREWS UNDERBODY MIDDLE POS. 7-9		1	MTH802305
4	ANBINDUNG UNTERBODEN MITTE POS. 10-11 CONNECTION UNDERBODY MIDDLE POS. 10-11		1	MR016101
5	GEWINDETUELLE THREADED NOZZLE		1	MR002888
6	UEBERLAUFSTUTZEN SOCKET		1	MR001146
7	LINSENKOPFSCHRAUBE M8X10 PAN HEAD SCREW M8X10		4	nur im Set verfügbar only available as a set
8	SENKKOPFSCHRAUBE M5X20 COUNTERSUNK SCREW M5X20		6	nur im Set verfügbar only available as a set
9	SENKKOPFSCHRAUBE M6X20 COUNTERSUNK SCREW M6X20		3	nur im Set verfügbar only available as a set
10	DISTANZSTUECK LANG SPACER LONG		2	nur im Set verfügbar only available as a set
11	DISTANZSTUECK KURZ SPACER SHORT		2	nur im Set verfügbar only available as a set

8.5 Fahrzeugunterboden - Mitte

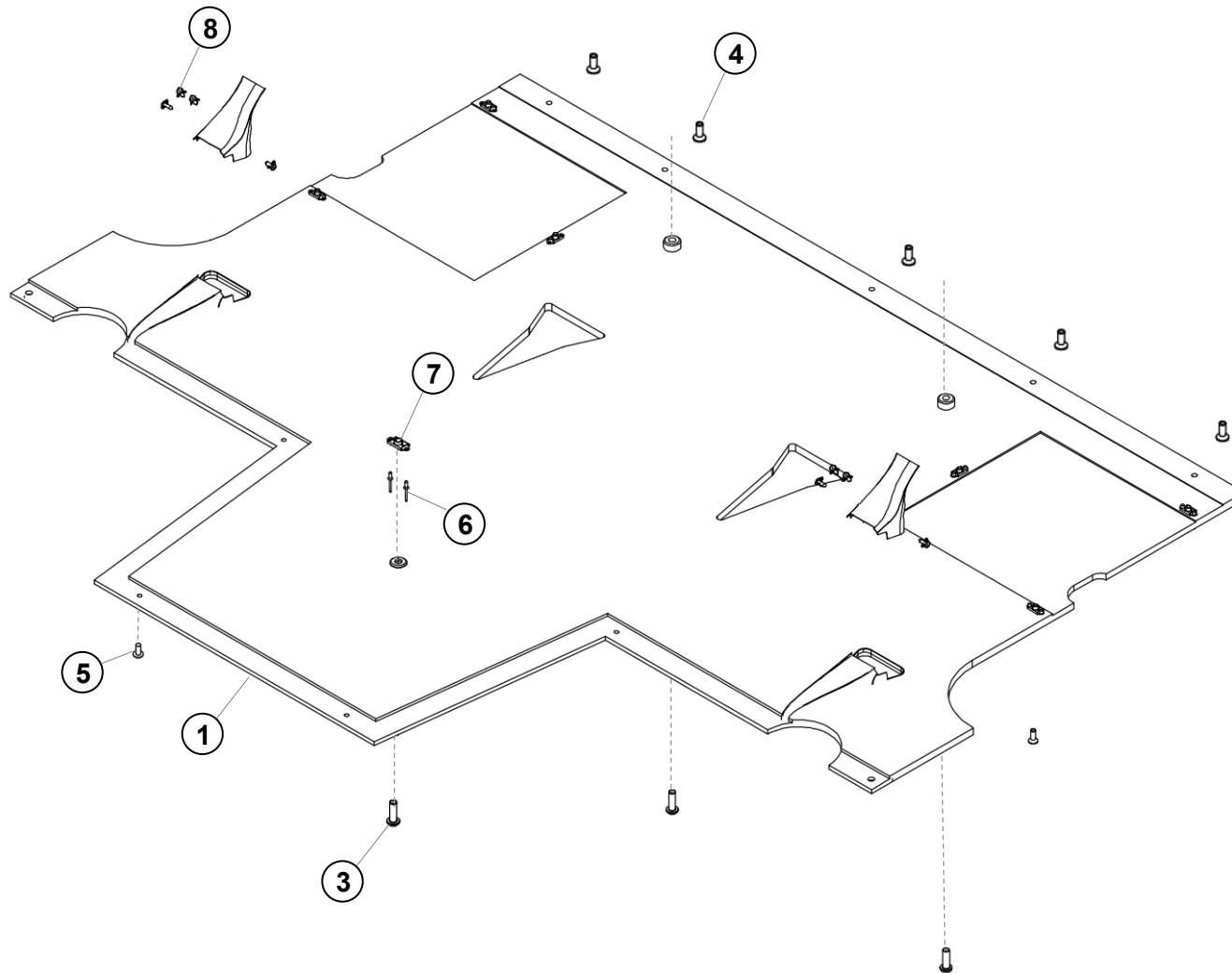
underbody - middle section

Pos.	Bezeichnung / Description	M	A.	Teile Nr. / Part no.
12	FLOATING NUT M5 FLOATING NUT M5		8	nur im Set verfügbar only available as a set
13	SENKKOPFNIET 2,4X8 COUNTERSUNK RIVET 2,4X8		16	nur im Set verfügbar only available as a set



8.5 Fahrzeugunterboden - Mitte hinten

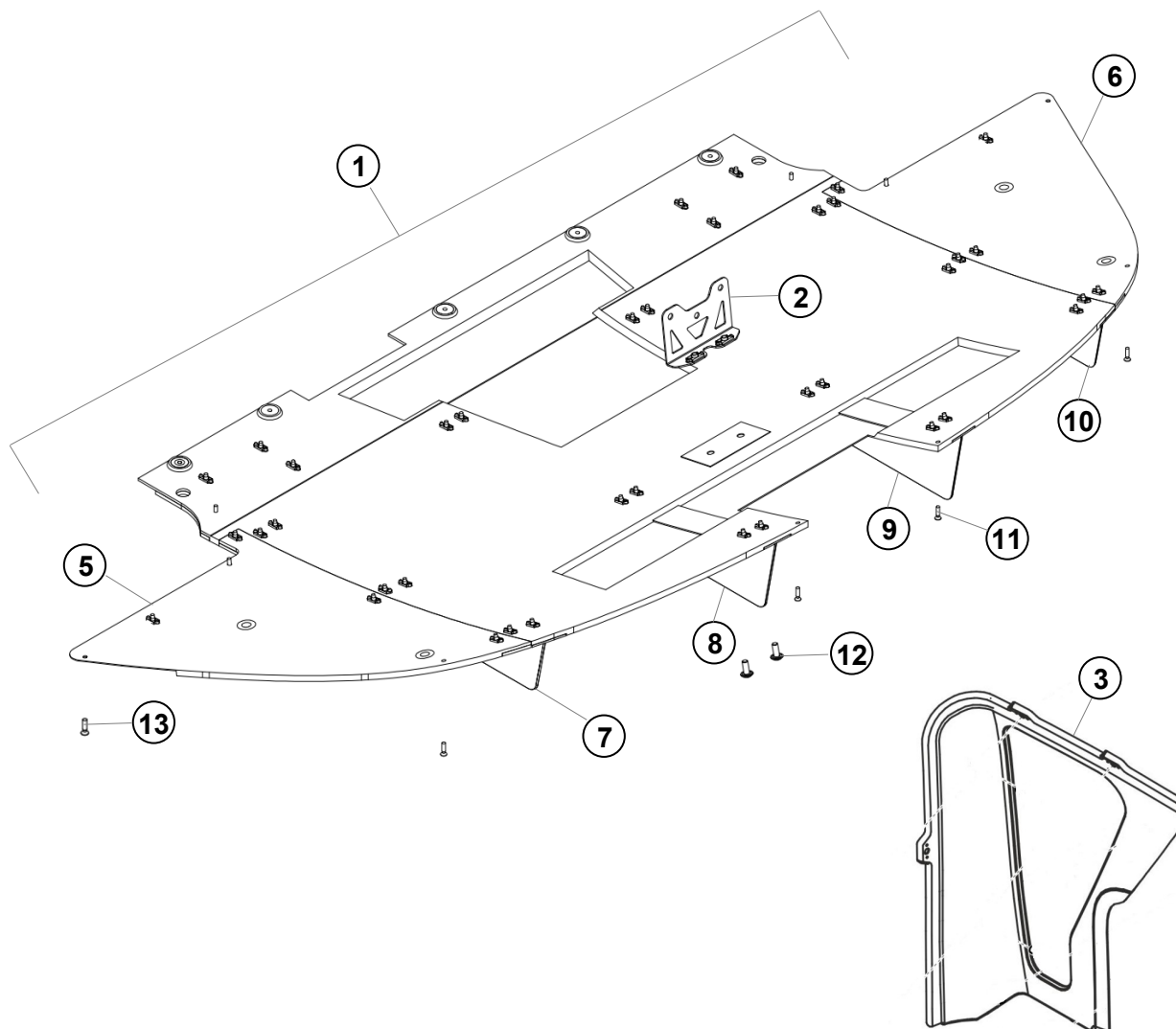
underbody - middle rear section



Pos.	Bezeichnung / Description	M	A.	Teile Nr. / Part no.
1	Z UNTERBODEN MITTE HINTEN INKL. POS. 10 AS UNDERBODY MIDDLE REAR SECTION INCL. POS.10		1	MTH802501
2	BEFESTIGUNGSSATZ UNTERBODEN MITTE HINTEN POS. 3-9 MOUNTING KIT UNDERBODY MIDDLE REAR POS. 3-9		1	MTH802309
3	LINSENKOPFSCHRAUBE M8X25 PAN HEAD SCREW M8X25		3	nur im Set verfügbar only available as a set
4	SENKKOPFSCHRAUBE M6X16 COUNTERSUNK SCREW M6X16		5	nur im Set verfügbar only available as a set
5	SENKKOPFSCHRAUBE M5X20 COUNTERSUNK SCREW M5X20		6	nur im Set verfügbar only available as a set
6	SENKKOPFNIET 3,2X8 COUNTERSUNK RIVET 3,2X8		2	nur im Set verfügbar only available as a set
7	FLOATING NUT M5 FLOATING NUT M5		1	nur im Set verfügbar only available as a set
8	BLINDNIET 4,0X8 RIVET 4,0X8		8	nur im Set verfügbar only available as a set
9	SENKKOPFNIET 2,4X8 O.B. RIVET 2,4X8 N.P.		16	nur im Set verfügbar only available as a set
10	BLINDNIET FLACHRUNDKOPF O.B. RIVET N.P.		8	nur im Set verfügbar only available as a set

8.5 Fahrzeugunterboden - Hinten inkl. Radhausschale hinten

underbody - rear section and wheel arch cover

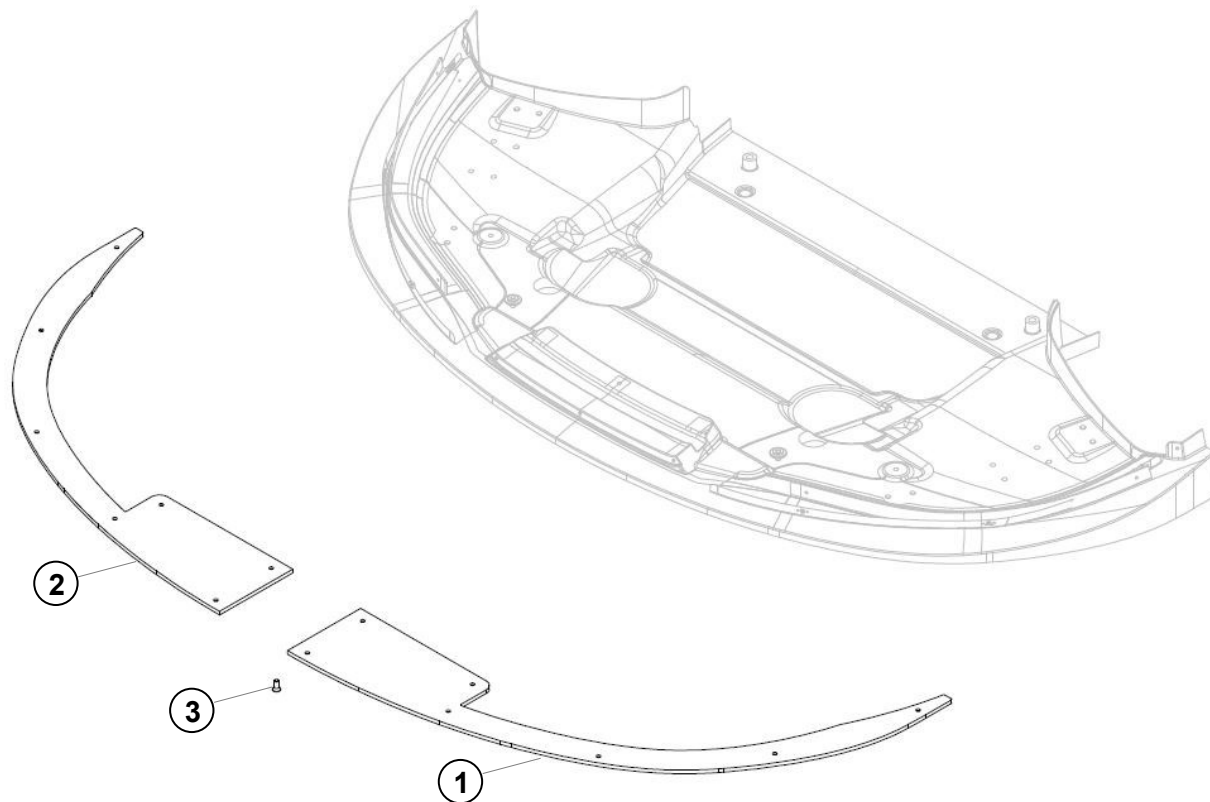


Pos.	Bezeichnung / Description	M	A.	Teile Nr. / Part no.
1	Z UNTERBODEN HINTEN POS. 5-11 AS UNDERBODY REAR SECTION POS. 5-11		1	MTH802502
2	Z HALTER UNTERBODEN HINTEN AS HOLDER UNDERBODY REAR		1	MTH804762B
3	RADHAUSSTEHWAND HINTEN LINKS WHEELHOUSE PANEL LEFT		1	MTH811211
3	RADHAUSSTEHWAND HINTEN RECHTS WHEELHOUSE PANEL RIGHT		1	MTH811212
4	BEFESTIGUNGSKIT UNTERBODEN HINTEN POS. 12-13 MOUNTING KIT UNDERBODY REAR POS. 12-13		1	MTH802307
5	UNTERBODEN HINTEN SEITE LINKS UNDERBODY REAR LEFT PART		1	nur im Set verfügbar only available as a set
6	UNTERBODEN HINTEN SEITE RECHTS UNDERBODY REAR RIGHT PART		1	nur im Set verfügbar only available as a set
7	STRAKE DIFFUSOR LINKS AUSSEN DIFFUSER STRAKE OUTER LEFT		1	MTH802503
8	STRAKE DIFFUSOR LINKS INNEN DIFFUSER STRAKE INNER LEFT		1	MTH802504
9	STRAKE DIFFUSOR RECHTS INNEN DIFFUSER STRAKE INNER RIGHT		1	MTH802505
10	STRAKE DIFFUSOR RECHTS AUSSEN DIFFUSER STRAKE OUTER RIGHT		1	MTH502506
11	LINSENKOPFSCHRAUBE M5X12 PAN HEAD SCREW M5X12		24	nur im Set verfügbar only available as a set
12	LINSENKOPFSCHRAUBE M8X20 PAN HEAD SCREW M8X20	X	2	nur im Set verfügbar only available as a set
13	SENKKOPFSCHRAUBE M5X20 COUNTERSUNK SCREW M5X20		10	nur im Set verfügbar only available as a set

[Home](#)

8.5 Fahrzeugunterboden - Schleifplatten SP7

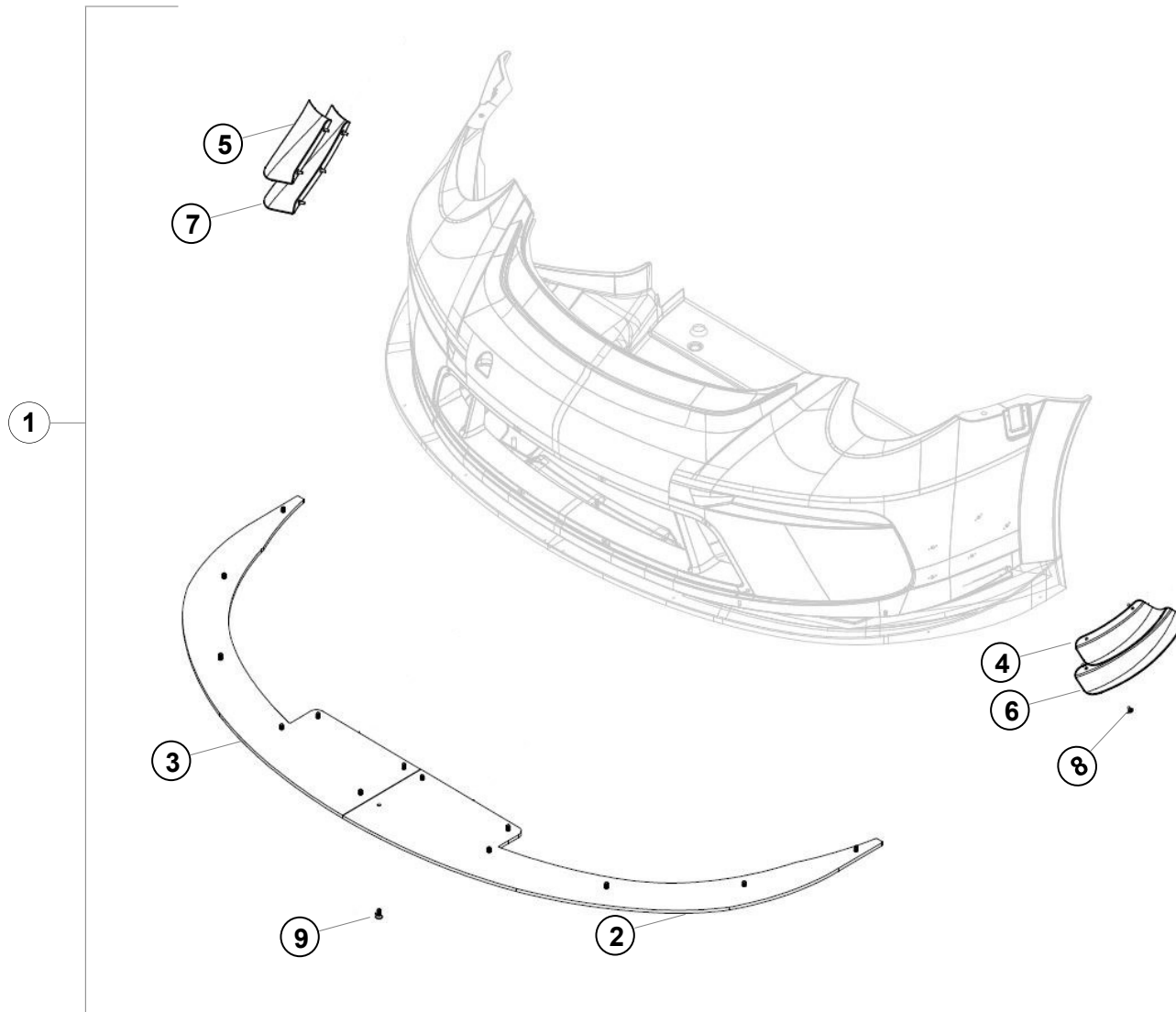
underbody - skid plates SP7



Pos.	Bezeichnung / Description	M	A.	Teile Nr. / Part no.
1	SCHLEIFPLATTE SP 7 LINKS SKID PLATE SP 7 LEFT		1	MTH807101
2	SCHLEIFPLATTE SP 7 RECHTS SKID PLATE SP 7 RIGHT		1	MTH807102
3	SENKKOPFSCHRAUBE M8X20 COUNTERSUNK SCREW M8X20		14	MR002607

8.6 Aeropaket vorne SP PRO

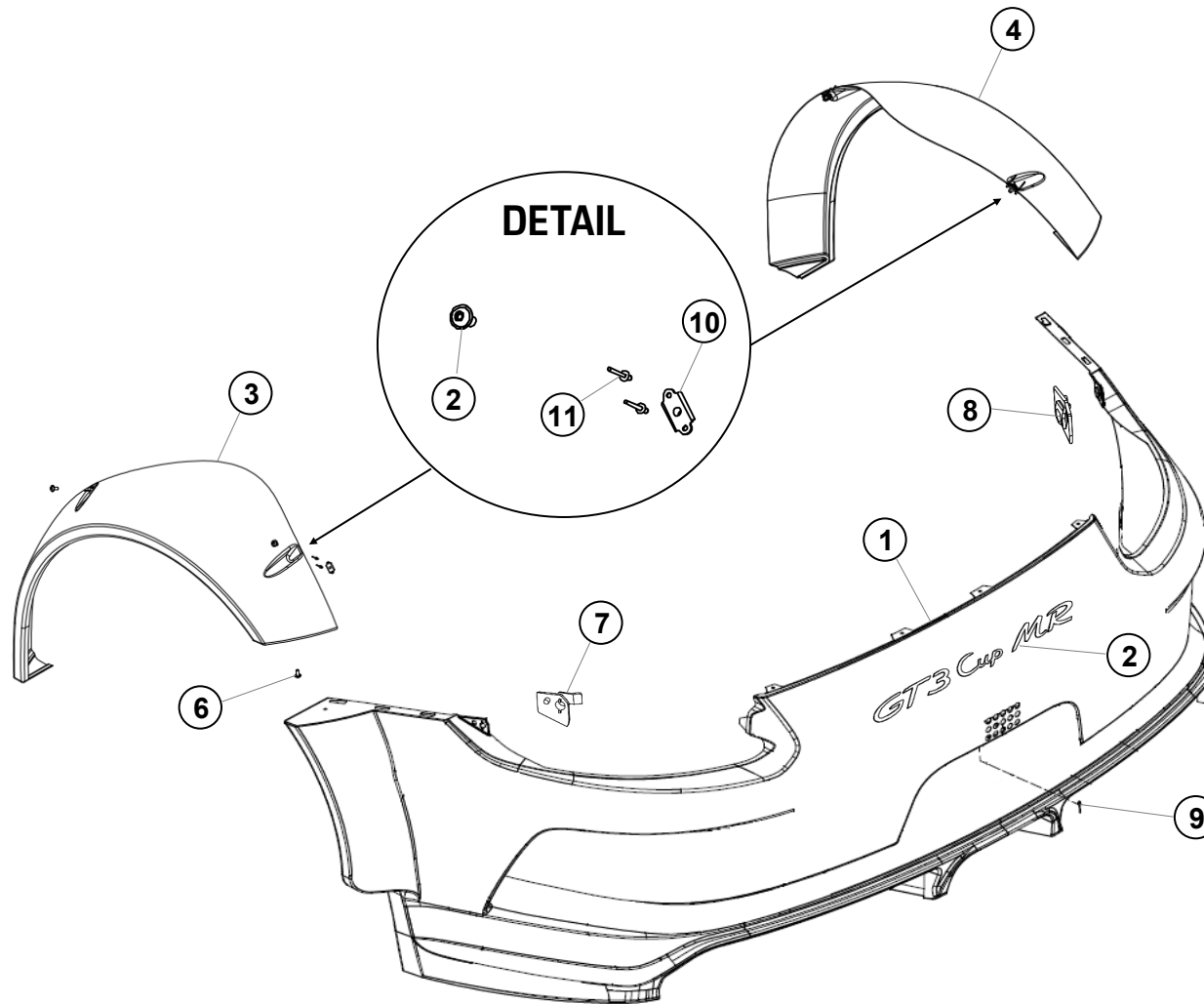
aero package front SP PRO



Pos.	Bezeichnung / Description	M	A.	Teile Nr. / Part no.
1	AEROPAKET VORNE SP PRO POS. 2-9 AERO PACKAGE FRONT SP PRO POS. 2-9		1	MTH400601A
2	SCHLEIFPLATTE SP PRO LINKS SKID PLATE SP PRO LEFT		1	MTH807601A
3	SCHLEIFPLATTE SP PRO RECHTS SKID PLATE SP PRO RIGHT		1	MTH807602A
4	FLIC OBEN LH DIVE PLANE UPPER LH		1	MTH805401A
5	FLIC OBEN RH DIVE PLANE UPPER RH		1	MTH805402A
6	FLIC UNTEN LH DIVE PLANE LOWER LH		1	MTH805403A
7	FLIC UNTEN RH DIVE PLANE LOWER RH		1	MTH805404A
8	LINSENKOPFSCHRAUBE M5X12 PAN HEAD SCREW M5X12		10	999073268A2
9	SENKKOPFSCHRAUBE M8X20 COUNTERSUNK SCREW M8X20		14	MR002607

8.7 Heckverkleidung

rear covering

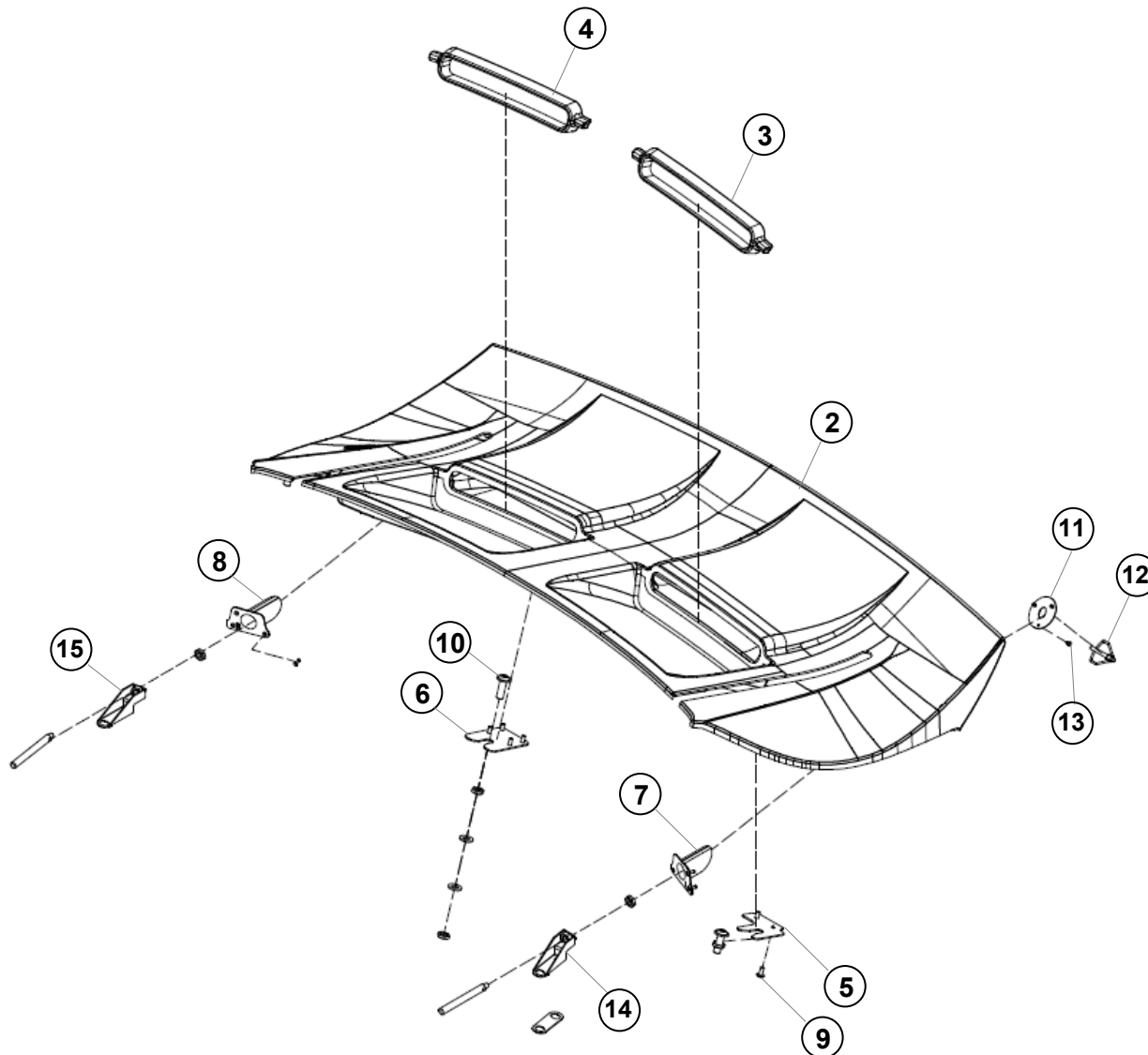


911 GT3 Cup MR Gen II

Pos.	Bezeichnung / Description	M	A.	Teile Nr. / Part no.
1	HECKVERKLEIDUNG REAR COVERING		1	MTH811200
2	SCHRIFTZUG „GT3 CUP MR“ STICKER „GT3 CUP MR“		1	MTH010101
3	VERBREITERUNG LINKS WHEEL ARCH EXTENSION LEFT		1	MTH809107
4	VERBREITERUNG RECHTS WHEEL ARCH EXTENSION RIGHT		1	MTH809108
5	BEFESTIGUNGSSATZ HECKVERKLEIDUNG POS. 6-11 MOUNTING KIT REAR COVERING POS. 6-11		1	MTH813301
6	LINSENKOPFSCHRAUBE M5X12 PAN HEAD SCREW M5X12	X	6	nur im Set verfügbar only available as a set
7	HALTER HECKLEUCHE LINKS HOLDER TAILLIGHT LEFT	X	1	nur im Set verfügbar only available as a set
8	HALTER HECKLEUCHE RECHTS HOLDER TAILLIGHT RIGHT	X	1	nur im Set verfügbar only available as a set
9	SENKKOPFNIE 3,0X6 COUNTERSUNK RIVET 3,0X6		2	nur im Set verfügbar only available as a set
10	FLOATING NUT M5 FLOATING NUT M5		4	nur im Set verfügbar only available as a set
11	SENKKOPFNIE 2,4X6 COUNTERSUNK RIVET 2,4X6		8	nur im Set verfügbar only available as a set

8.8 Motorabdeckung

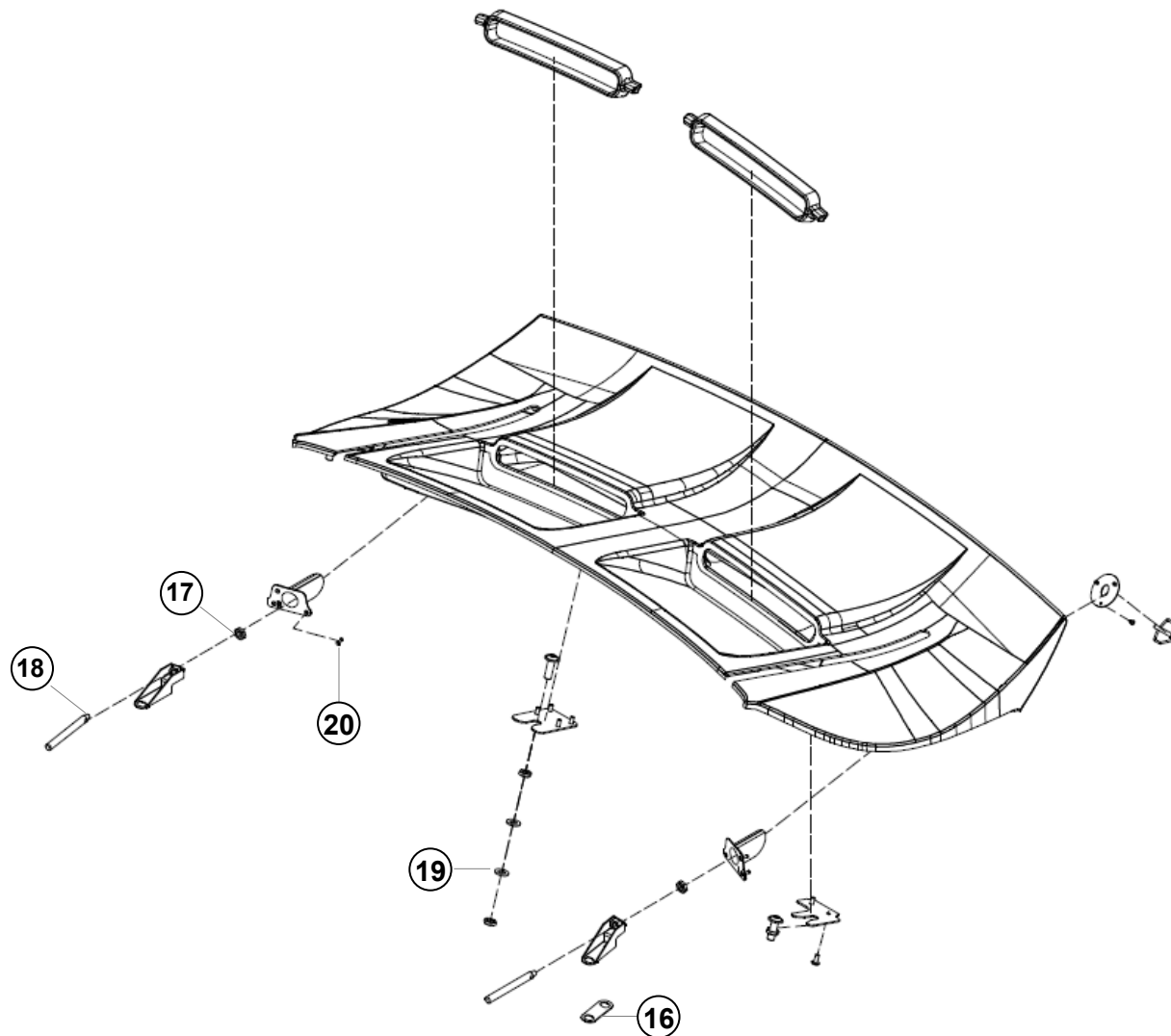
engine cover



Pos.	Bezeichnung / Description	M	A.	Teile Nr. / Part no.
1	Z MOTORABDECKUNG POS. 2-21 Z ENGINE COVER POS. 2-21		1	MTH512230B
2	MOTORABDECKUNG ENGINE COVER		1	MTH512231A
3	LUFTEINLASS HECKDECKEL LINKS AIR INTAKE ENGINE COVER LEFT		1	MR018374
4	LUFTEINLASS HECKDECKEL RECHTS AIR INTAKE ENGINE COVER RIGHT		1	MR018375
5	HALTEBLECH EINSCHUB AUSSEN RETAINER PLATE INSERT OUTSIDE		2	MTH512611A
6	HALTEBLECH EINSCHUB MITTE RETAINER PLATE INSERT MIDDLE		1	MR018003
7	FUEHRUNG PIN HECKDECKEL LINKS GUIDE PIN ENGINE COVER LEFT		1	MR018004
8	FUEHRUNG PIN HECKDECKEL RECHTS GUIDE PIN ENGINE COVER RIGHT		1	MR018005
9	LINSENKOPFSCHRAUBE M5X12 PAN-HEAD SCREW M5X12		8	999073268A2
10	LINSENKOPFSCHRAUBE M10X30 PAN-HEAD SCREW M10X30		3	MR017967
11	PLATTE F. HAUBENSICHERUNG SCUFF PLATE		2	MTH511544
12	KLAPPSTECKER F. HAUBENSICHERUNG LID PIN	X	2	99351132170
13	BLINDNIET FLACHRUNDKOPF RIVET		6	MR004257
14	ANBINDUNG HECKDECKELPIN LINKS CONNECTION ENGINE COVER PIN LEFT		1	MTH512607A
15	ANBINDUNG HECKDECKELPIN RECHTS CONNECTION ENGINE COVER PIN RIGHT		1	MTH512608A

8.8 Motorabdeckung

engine cover



Pos.	Bezeichnung / Description	M	A.	Teile Nr. / Part no.
16	SHIM SATZ ANBINDUNG HECKDECKEL-PIN SHIM SET CONNECTION ENGINE COVER PIN		1	MTH512619A
17	SECHSKANTMUTTER M10 HEXAGON NUT M10		6	MR017968
18	HECKDECKELPIN PIN ENGINE COVER		2	MR017994
19	UNTERLEGSCHIEBE 10,5 mm WASHER 10,5 mm		2	MR013540
20	BLINDNIET SENKKOPF 3X14 RIVET 3X14		6	MR004279
21	KLEBSTOFF 2K O.B. ADHESIVE 2K N.P.		1	MR017177

911 GT3 Cup MR Gen II

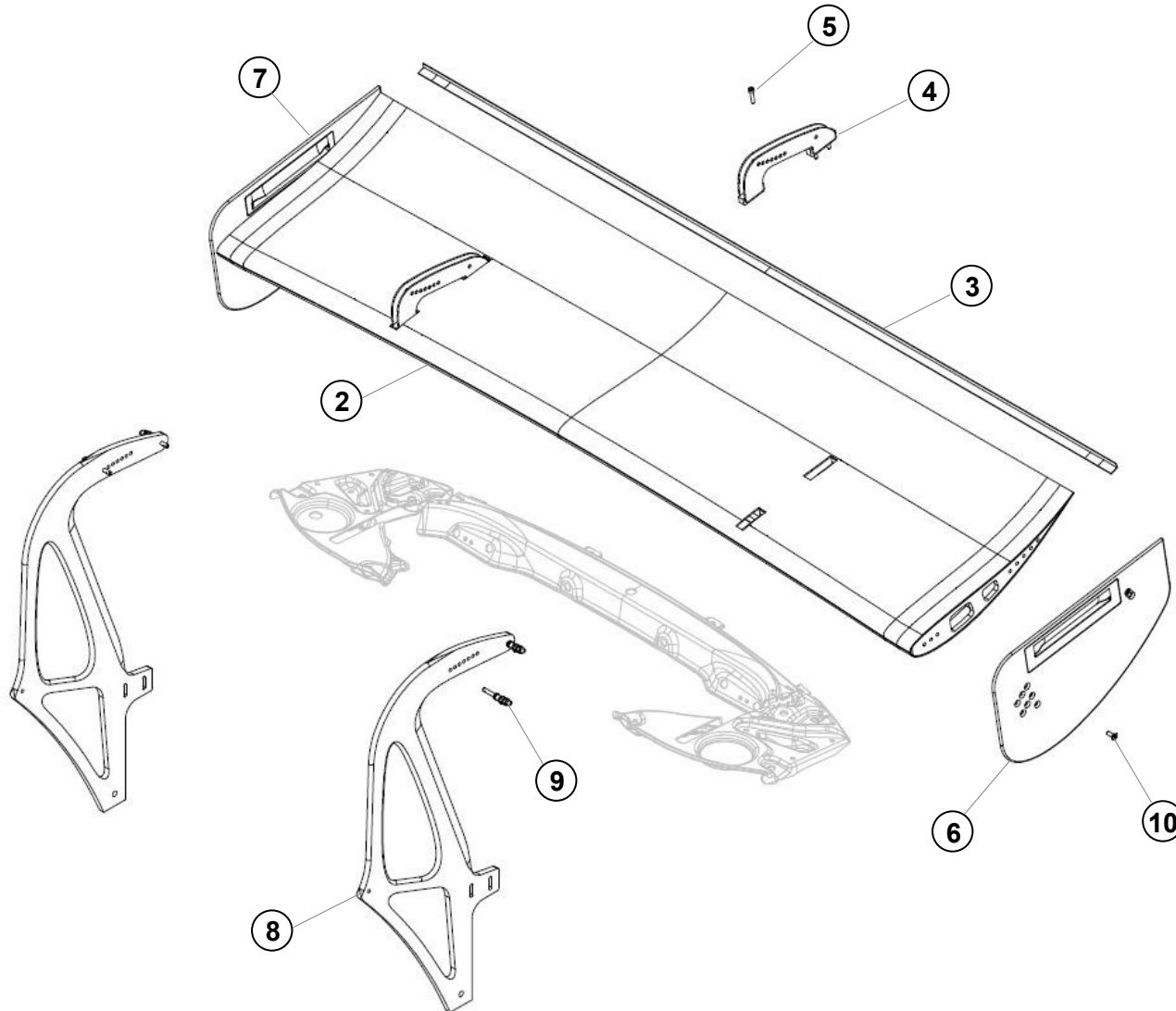
8.9 Z Heckfluegel SP7/SP PRO

as rear wing SP7/SP PRO

Pos.	Bezeichnung / Description	M	A.	Teile Nr. / Part no.
1	AEROPAKET SP-PRO SEITE 60 POS.1 , SEITE 52 POS.1 AEROPACKAGE SP-PRO PAGE 60 POS.1, PAGE 51 POS.1		1	MTH001601A
1	SP7 KIT CUP MR SEITE 57 POS.1, SEITE 58 POS.1, SEITE 59 POS.14, SEITE 51 POS.1-3 SP7 KIT CUP MR PAGE 57 POS.1, PAGE 58 POS.1, PAGE 59 POS.14, PAGE 51 POS.1-3		1	MTH800090A

8.10 Heckfluegel SP7

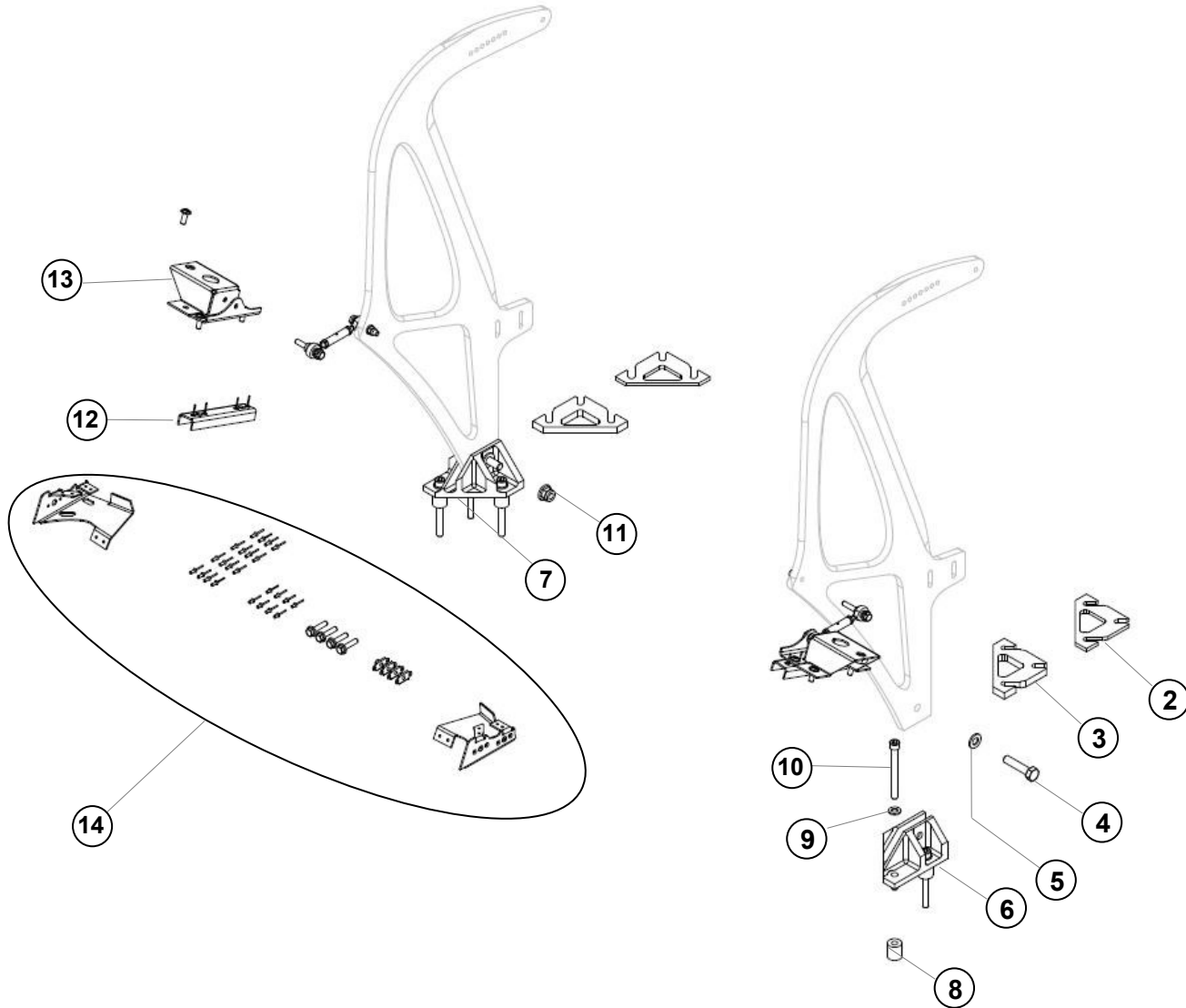
rear wing SP7



Pos.	Bezeichnung / Description	M	A.	Teile Nr. / Part no.
1	Z FLUEGEL SP7 POS. 2-8 AS REAR WING SP7 POS. 2-8		1	MTH512033A
2	HECKFLUEGEL 1580 mm REAR WING 1580 mm		1	MTH512029B
3	GURNEY 1580 mm GURNEY 1580 mm		1	MTH512601A
4	FLUEGELVERSTELLUNG WING ADJUSTMENT		2	MTH512023B
5	SCHRAUBE M5X25 SCREW M5X25		6	MR014911
6	ENDPLATTE LINKS END PLATE REAR WING LEFT		1	MTH512019C
7	ENDPLATTE RECHTS END PLATE REAR WING RIGHT		1	MTH512020C
8	FLUEGELSTUETZE WING SUPPORT		2	MTH512031B
9	SPERRBOLZEN LOCK PIN		4	MR014863
10	SENKKOPFSCHRAUBE M6X16 COUNTERSUNK SCREW M6X16		4	MR014844

8.10 Heckfluegel SP7

rear wing SP7

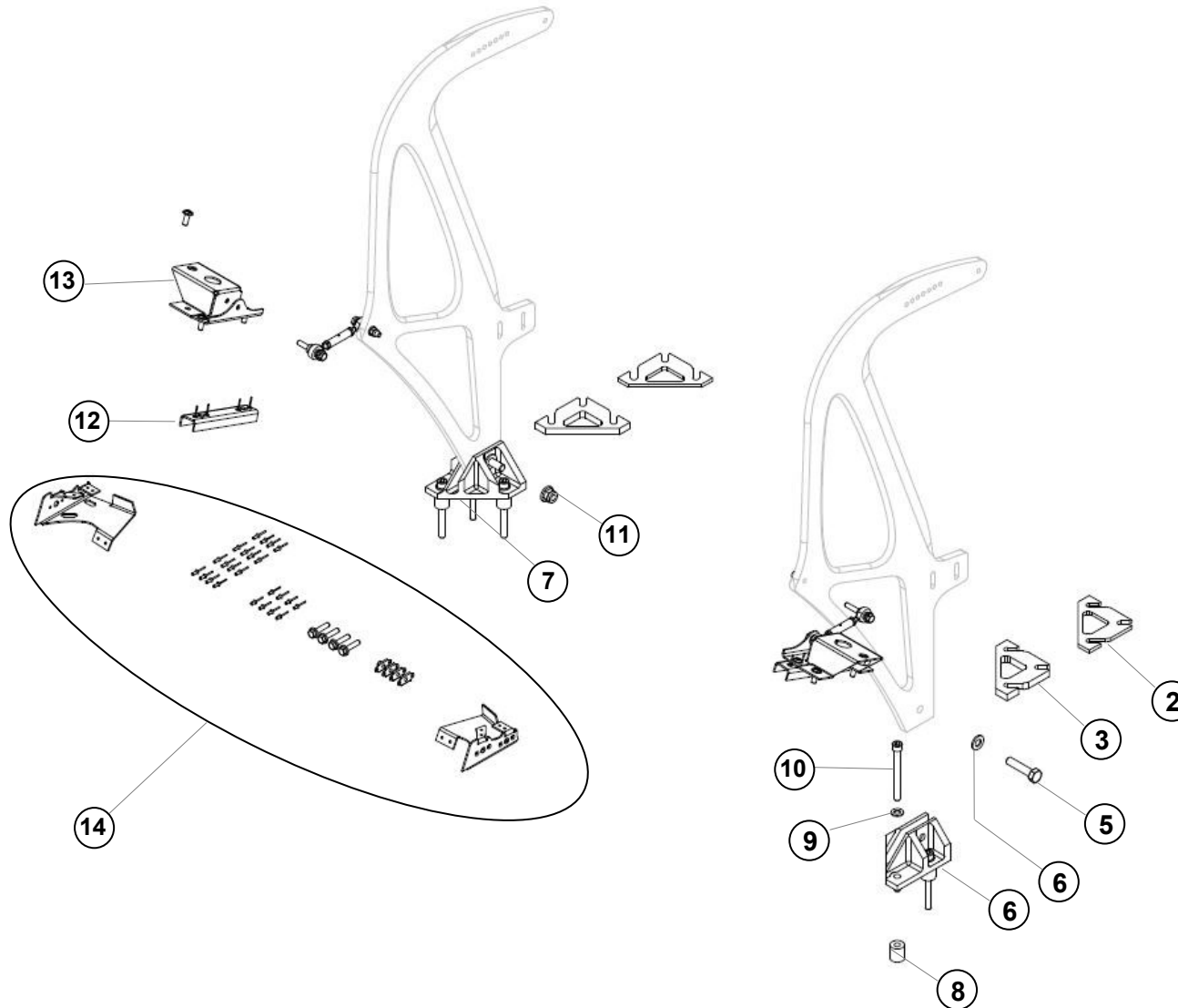


911 GT3 Cup MR Gen II

Pos.	Bezeichnung / Description	M	A.	Teile Nr. / Part no.
1	ANBINDUNG HAENGENDER FLUEGEL SP7 POS. 2-13, INKL. SEITE 63 POS. 1, SEITE 57 POS. 8-9 MOUNTING KIT CONNECTION REAR WING POS. 2-13, INCL. PAGE 63 POS. 1, PAGE 57 POS. 8-9		1	MTH512037A
2	SHIMS FLUEGELSTUETZE 5 mm SHIMS WING PILLAR 5 mm		2	MTH512041A
3	SHIMS FLUEGELSTUETZE 10 mm SHIMS WING PILLAR 10 mm		2	MTH512043A
4	SCHRAUBE M10X45 SCREW M10X45		2	nur im Set verfügbar only available as a set
5	UNTERLEGSCHIEBE 10,5 mm WASHER 10,5 mm		4	nur im Set verfügbar only available as a set
6	HALTER FLUEGELSTUETZE UNTEN LINKS BOTTOM BRACKET WING SUPPORT LEFT		1	nur im Set verfügbar only available as a set
7	HALTER FLUEGELSTUETZE UNTEN RECHTS BOTTOM BRACKET WING PILLAR RIGHT		1	nur im Set verfügbar only available as a set
8	SPACER HALTER FLUEGELSTUETZE SPACER BRACKET WING SUPPORT		6	nur im Set verfügbar only available as a set
9	UNTERLEGSCHIEBE 8,4 mm WASHER 8,4 mm		6	nur im Set verfügbar only available as a set
10	SCHRAUBE M8X80 SCREW M8X80		6	nur im Set verfügbar only available as a set
11	MUTTER M10 COLLAR NUT M10		2	nur im Set verfügbar only available as a set
12	VERSTEIFUNG UNTEN REINFORCEMENT BOTTOM		2	nur im Set verfügbar only available as a set

8.10 Heckfluegel SP7

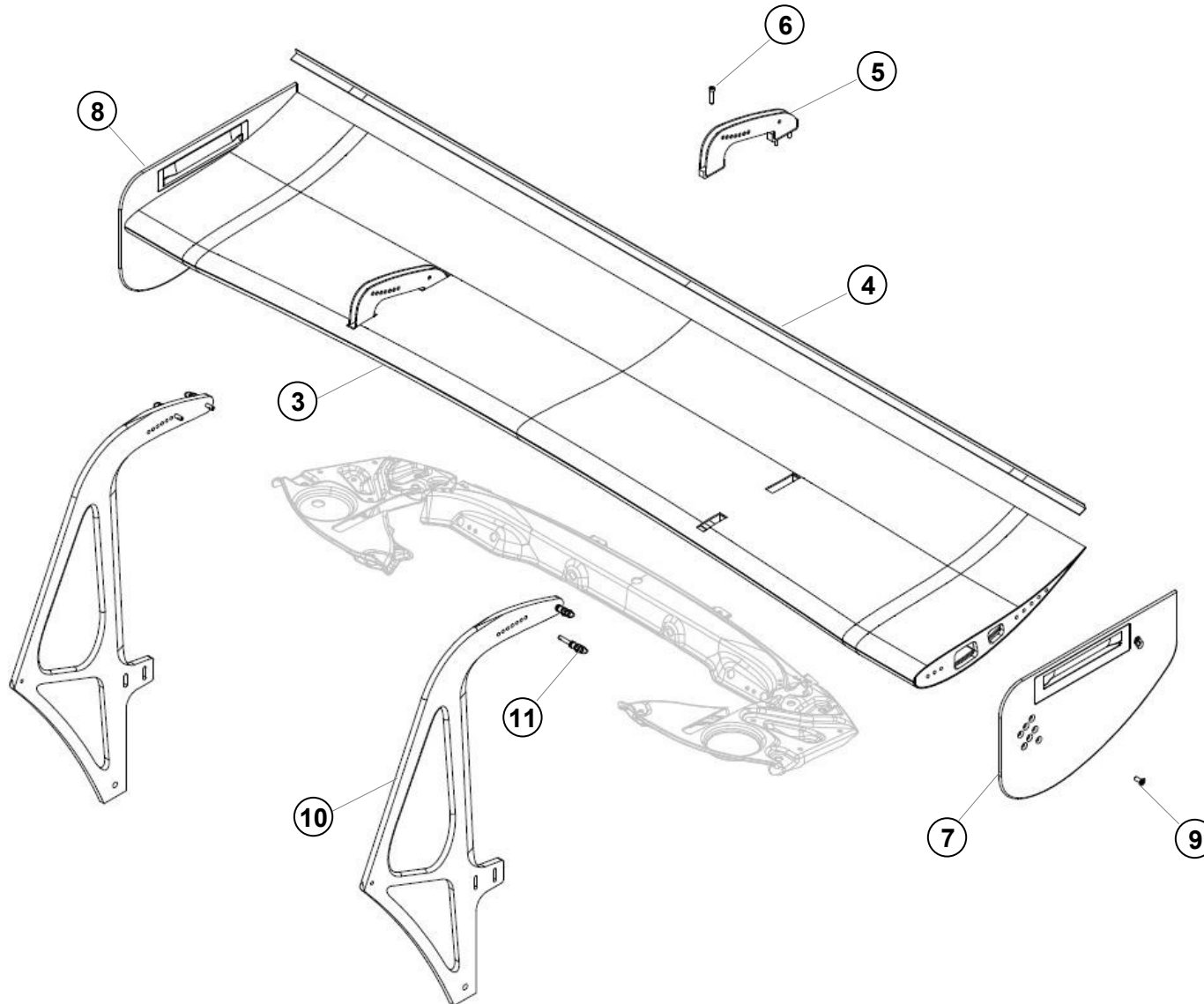
rear wing SP7



Pos.	Bezeichnung / Description	M	A.	Teile Nr. / Part no.
13	HALTER FLUEGELSTUETZE VORNE BRACKET WING SUPPORT FRONT		2	nur im Set verfügbar only available as a set
14	BEFESTIGUNGSSATZ QUERVERSTEIFUNG FLUEGELSTUETZE FASTENING KIT CROSS BRACE WING SUPPORT		1	MR017806

8.11 Heckfluegel SP PRO

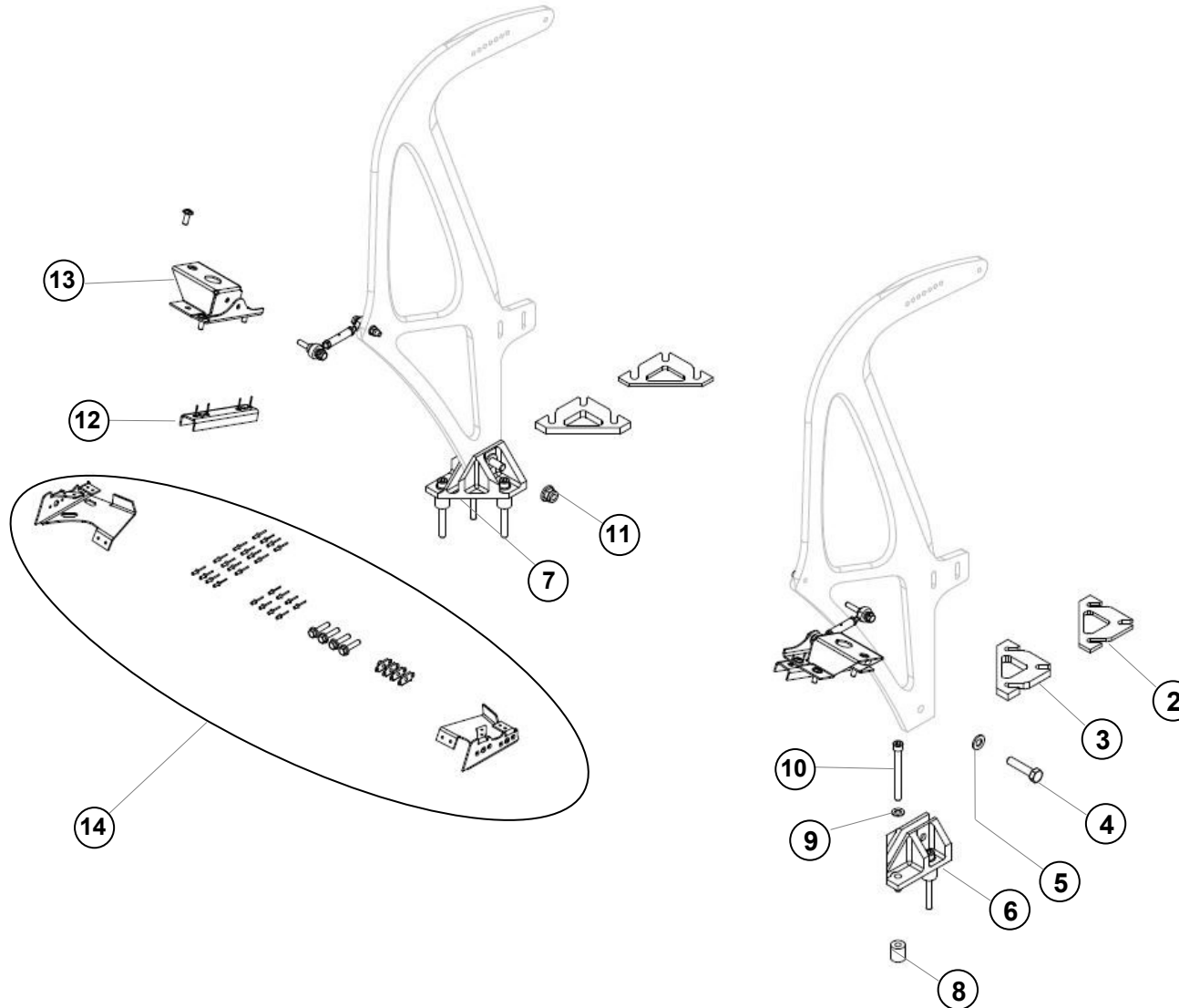
rear wing SP PRO



Pos.	Bezeichnung / Description	M	A.	Teile Nr. / Part no.
1	PAKET HAENGENDER FLUEGEL SP PRO POS. 2, POS. 1 SEITE 61, POS. 14 SEITE 62 PACKAGE REAR WING SP PRO POS. 2, POS. 1 PAGE 61, POS. 14 PAGE 62		1	MTH512001E
2	Z FLUEGEL SP-PRO POS. 3-9 AS REAR WING SP-PRO POS. 3-9		1	MTH512002E
3	HECKFLUEGEL 1780 mm REAR WING 1780 mm		1	MTH512003B
4	GURNEY 1780 mm GURNEY 1780 mm		1	MTH512106A
5	FLUEGELVERSTELLUNG WING ADJUSTMENT		2	MTH512023B
6	SCHRAUBE M5X25 SCREW M5X25		6	MR014911
7	ENDPLATTE LINKS END PLATE REAR WING LEFT		1	MTH512019C
8	ENDPLATTE RECHTS END PLATE REAR WING RIGHT		1	MTH512020C
9	SENKKOPFSCHRAUBE M6X16 COUNTERSUNK SCREW M6X16		4	90024930902
10	FLUEGELSTUETZE WING SUPPORT		2	MTH512005B
11	SPERRBOLZEN LOCK PIN		4	MR014863

8.11 Heckfluegel SP PRO

rear wing SP PRO

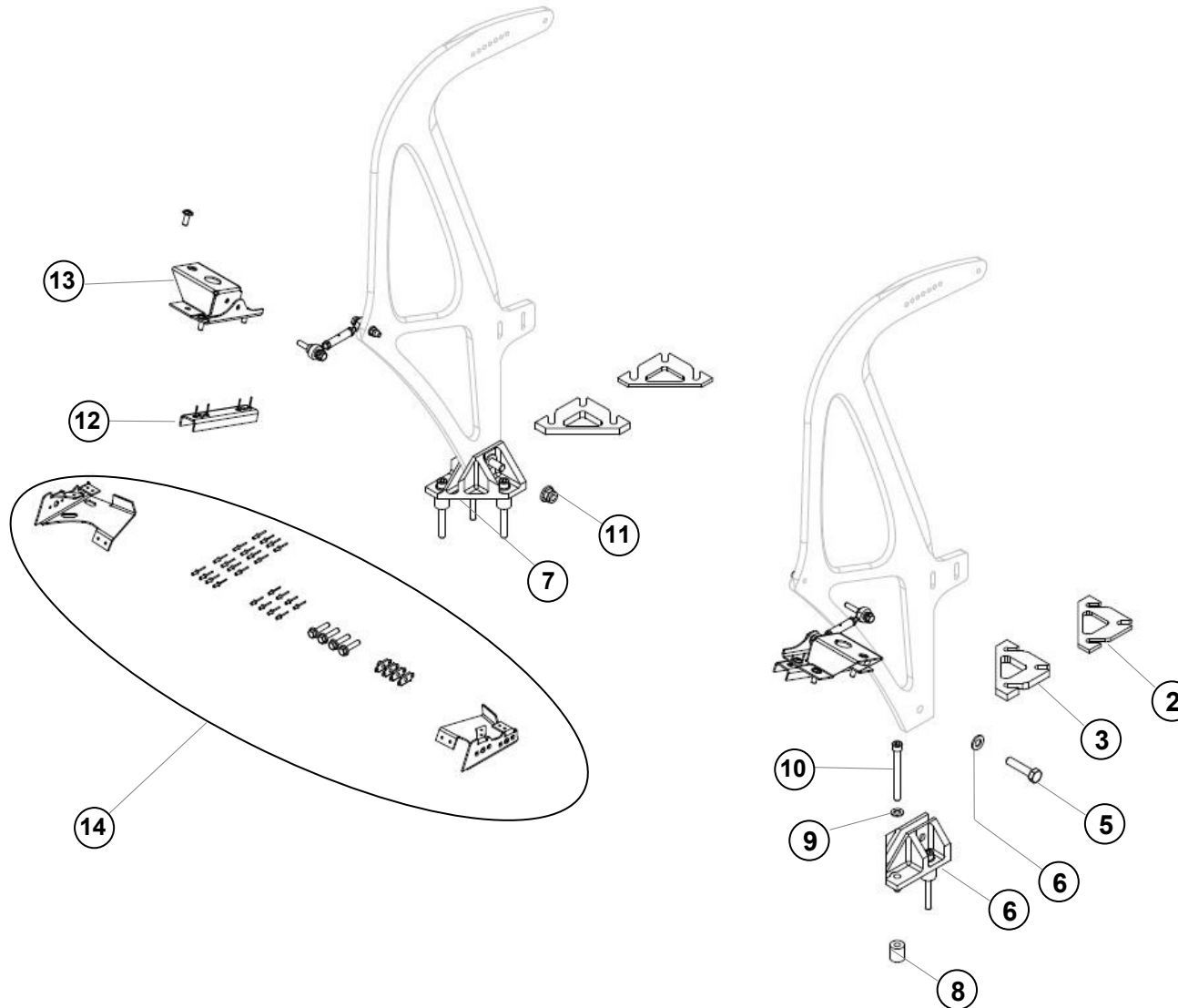


911 GT3 Cup MR Gen II

Pos.	Bezeichnung / Description	M	A.	Teile Nr. / Part no.
1	ANBINDUNG HAENGENDER FLUEGEL POS. 2-13, INKL. SEITE 63 POS. 1, SEITE 60 POS. 10-11 MOUNTING KIT CONNECTION REAR WING POS. 2-13, INCL. PAGE 63 POS. 1, PAGE 60 POS. 10-11		1	MTH512025B
2	SHIMS FLUEGELSTUETZE 5 mm SHIMS WING PILLAR 5 mm		2	MTH512041A
3	SHIMS FLUEGELSTUETZE 10 mm SHIMS WING PILLAR 10 mm		2	MTH512043A
4	SCHRAUBE M10X45 SCREW M10X45		2	nur im Set verfügbar only available as a set
5	UNTERLEGSCHIEBE 10,5 mm WASHER 10,5 mm		4	nur im Set verfügbar only available as a set
6	HALTER FLUEGELSTUETZE UNTEN LINKS BOTTOM BRACKET WING SUPPORT LEFT		1	nur im Set verfügbar only available as a set
7	HALTER FLUEGELSTUETZE UNTEN RECHTS BOTTOM BRACKET WING PILLAR RIGHT		1	nur im Set verfügbar only available as a set
8	SPACER HALTER FLUEGELSTUETZE SPACER BRACKET WING SUPPORT		6	nur im Set verfügbar only available as a set
9	UNTERLEGSCHIEBE 8,4 mm WASHER 8,4 mm		6	nur im Set verfügbar only available as a set
10	SCHRAUBE M8X80 SCREW M8X80		6	nur im Set verfügbar only available as a set
11	MUTTER M10 COLLAR NUT M10		2	nur im Set verfügbar only available as a set
12	VERSTEIFUNG UNTEN REINFORCEMENT BOTTOM		2	nur im Set verfügbar only available as a set

8.11 Heckfluegel SP PRO

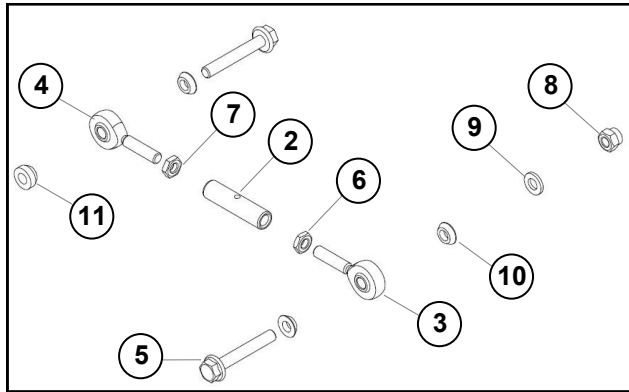
rear wing SP PRO



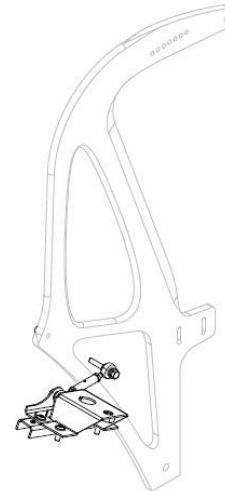
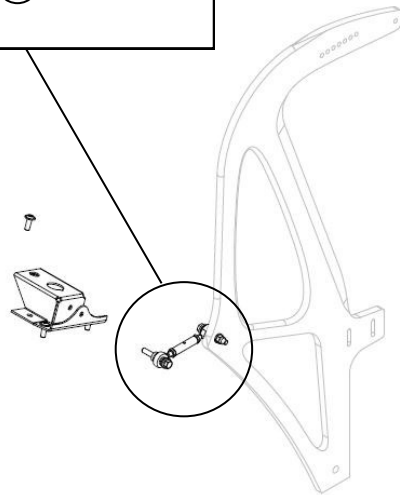
Pos.	Bezeichnung / Description	M	A.	Teile Nr. / Part no.
13	HALTER FLUEGELSTUETZE VORNE BRACKET WING SUPPORT FRONT		2	nur im Set verfügbar only available as a set
14	BEFESTIGUNGSSATZ QUERVERSTEIFUNG FLUEGELSTUETZE FASTENING KIT CROSS BRACE WING SUPPORT		1	MR017806

8.12 Heckfluegel SP7 / SP PRO

rear wing SP7 / SP PRO



1

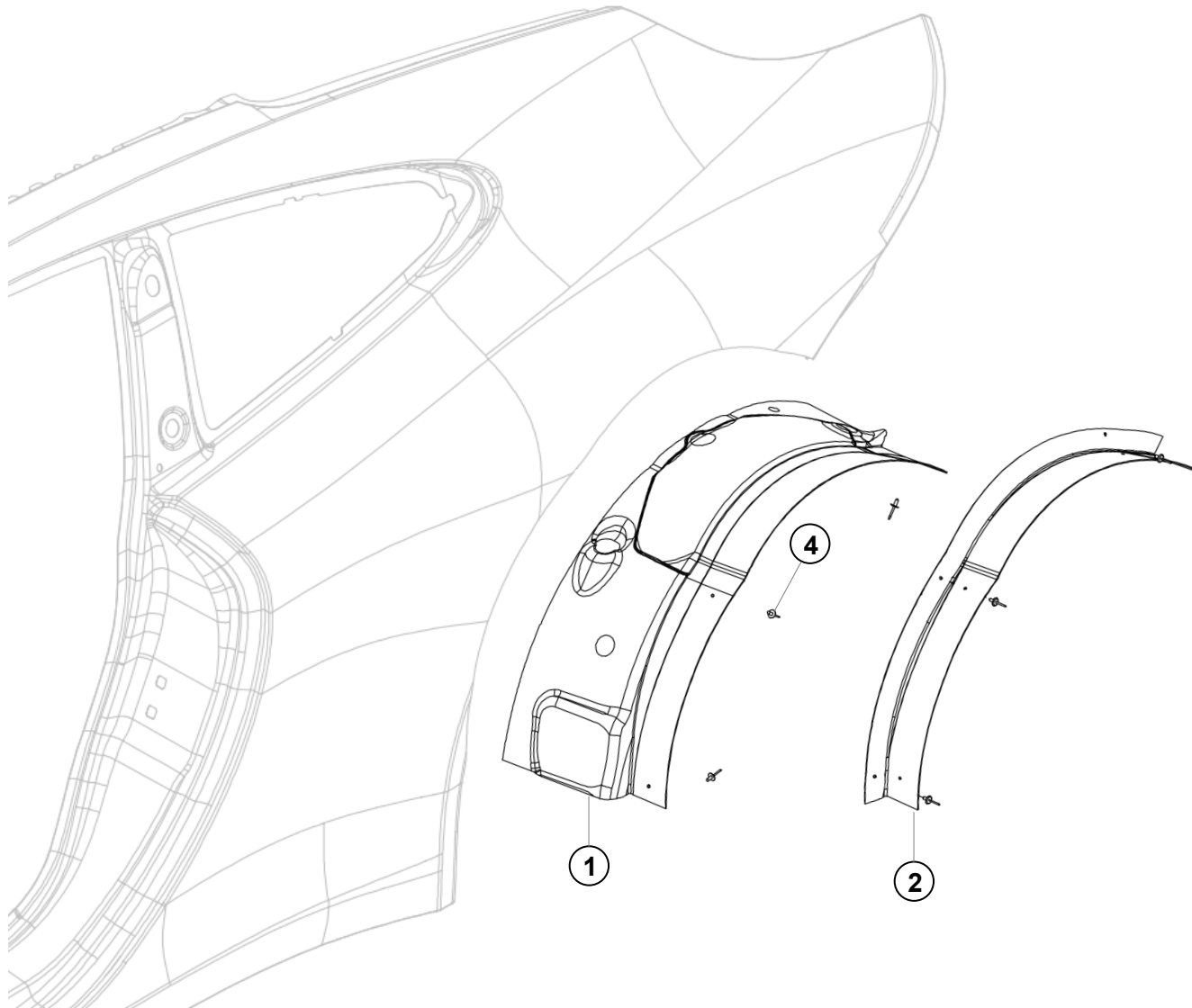


911 GT3 Cup MR Gen II

Pos.	Bezeichnung / Description	M	A.	Teile Nr. / Part no.
1	KOPPELSTANGE FLUEGELSTUETZE POS. 2-11 COUPLING ROD WING PILLAR POS. 2-11		2	MTH512013B
2	VERBINDER KOPPELSTANGE CONNECTOR COUPLING ROD		2	nur im Set verfügbar only available as a set
3	GELENKKOPF RECHTSGEWINDE M6 RIGHT-HAND THREAD M6		2	nur im Set verfügbar only available as a set
4	GELENKKOPF LINKSGEWINDE M6 LEFT-HAND THREAD M6		2	nur im Set verfügbar only available as a set
5	SCHRAUBE M6X40 SCREW M6X40		4	nur im Set verfügbar only available as a set
6	MUTTER RECHTSGEWINDE M6 NUT RIGHT-HAND THREAD M6		2	nur im Set verfügbar only available as a set
7	MUTTER LINKSGEWINDE M6 NUT LEFT-HAND THREAD M6		2	nur im Set verfügbar only available as a set
8	SECHSKANTMUTTER M6 HEXAGON NUT M6		2	nur im Set verfügbar only available as a set
9	UNTERLEGSCHLEIBE 6,4 mm WASHER 6,4 mm		2	nur im Set verfügbar only available as a set
10	SPACER GELENKKOPF 3 mm SPACER JOINT HEAD 3 mm		6	nur im Set verfügbar only available as a set
11	SPACER GELENKKOPF 6 mm SPACER JOINT HEAD 6 mm		2	nur im Set verfügbar only available as a set

8.13 Seitenteil

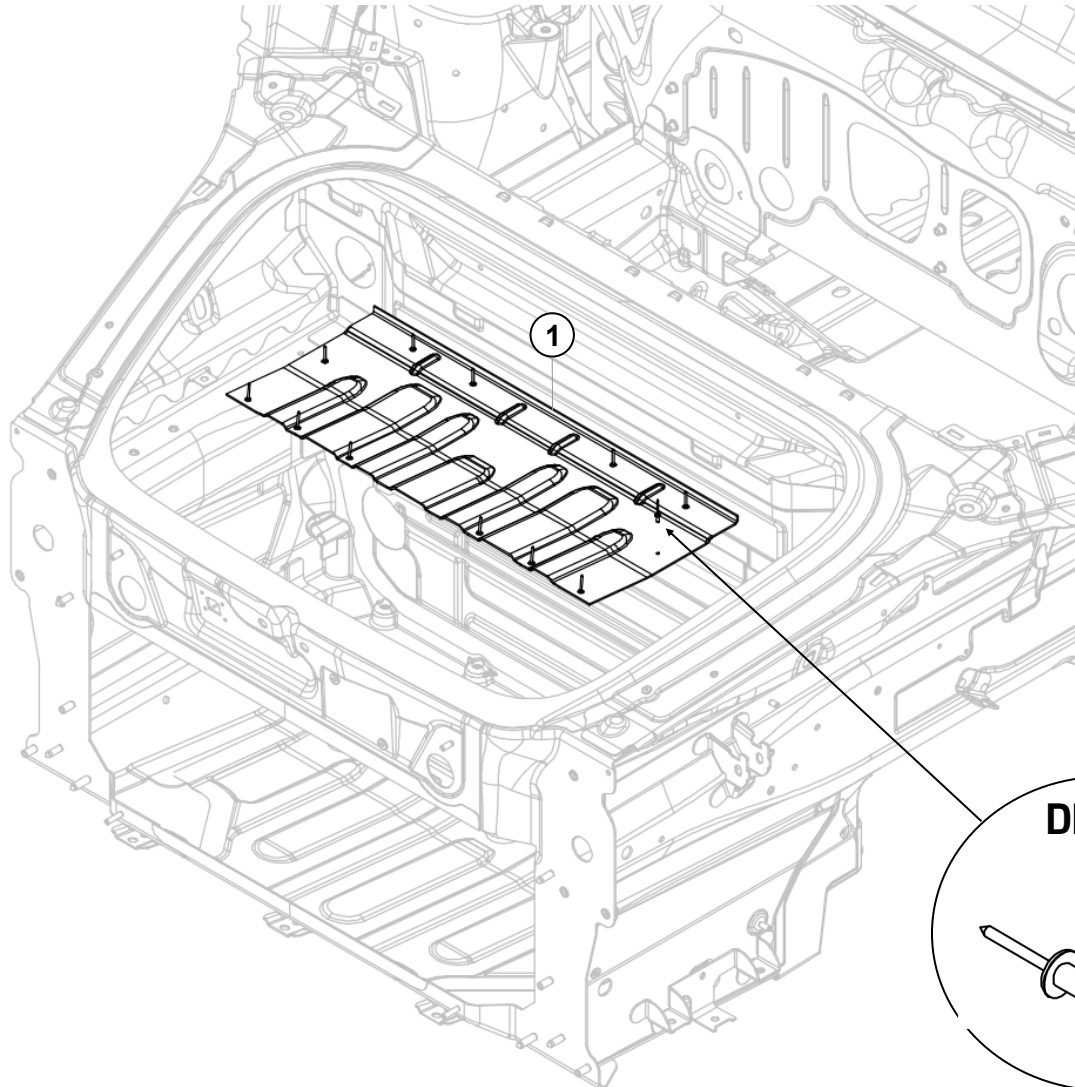
side section



Pos.	Bezeichnung / Description	M	A.	Teile Nr. / Part no.
1	RADHAUS HA KLEBETeil INNEN LH FENDER FLARING REAR INSIDE LH		1	MTH809103
1	RADHAUS HA KLEBETeil INNEN RH FENDER FLARING REAR INSIDE RH		1	MTH809104
2	RADHAUS HA KLEBETeil AUSSEN LH FENDER FLARING REAR OUTSIDE LH		1	MTH809105
2	RADHAUS HA KLEBETeil AUSSEN RH FENDER FLARING REAR OUTSIDE RH		1	MTH809106
3	BEFESTIGUNGSSATZ SEITENTeil POS. 4 MOUNTING KIT SIDE FLARING POS. 4		1	MTH809303
4	NIET 4X8,5 RIVET 4X8,5		16	nur im Set verfügbar only available as a set

8.14 Kofferraumboden

trunk floor panel

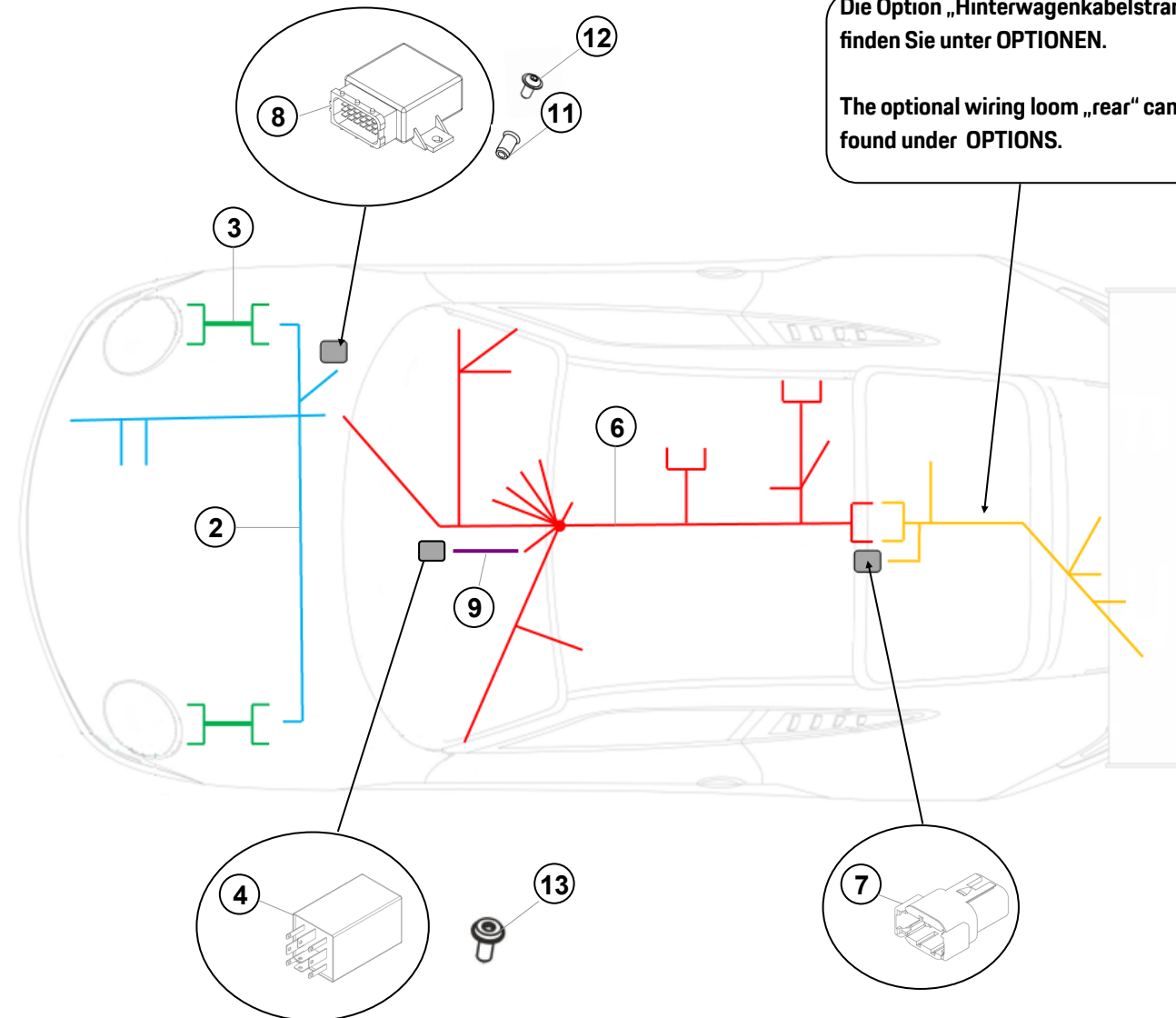


Pos.	Bezeichnung / Description	M	A.	Teile Nr. / Part no.
1	KOFFERRAUMBODEN TRUNK FLOOR PANEL		1	MTH501479
2	BEFESTIGUNGSSATZ KOFFERRAUMBO- DEN POS.3 MOUNTING KIT TRUNK FLOOR PANEL POS.3		1	MTH806301
3	NIET 3,0X8 RIVET 3,0X8		12	nur im Set verfügbar only available as a set

9 Elektrik / electrics

9.1 Endurance Kabelstrang

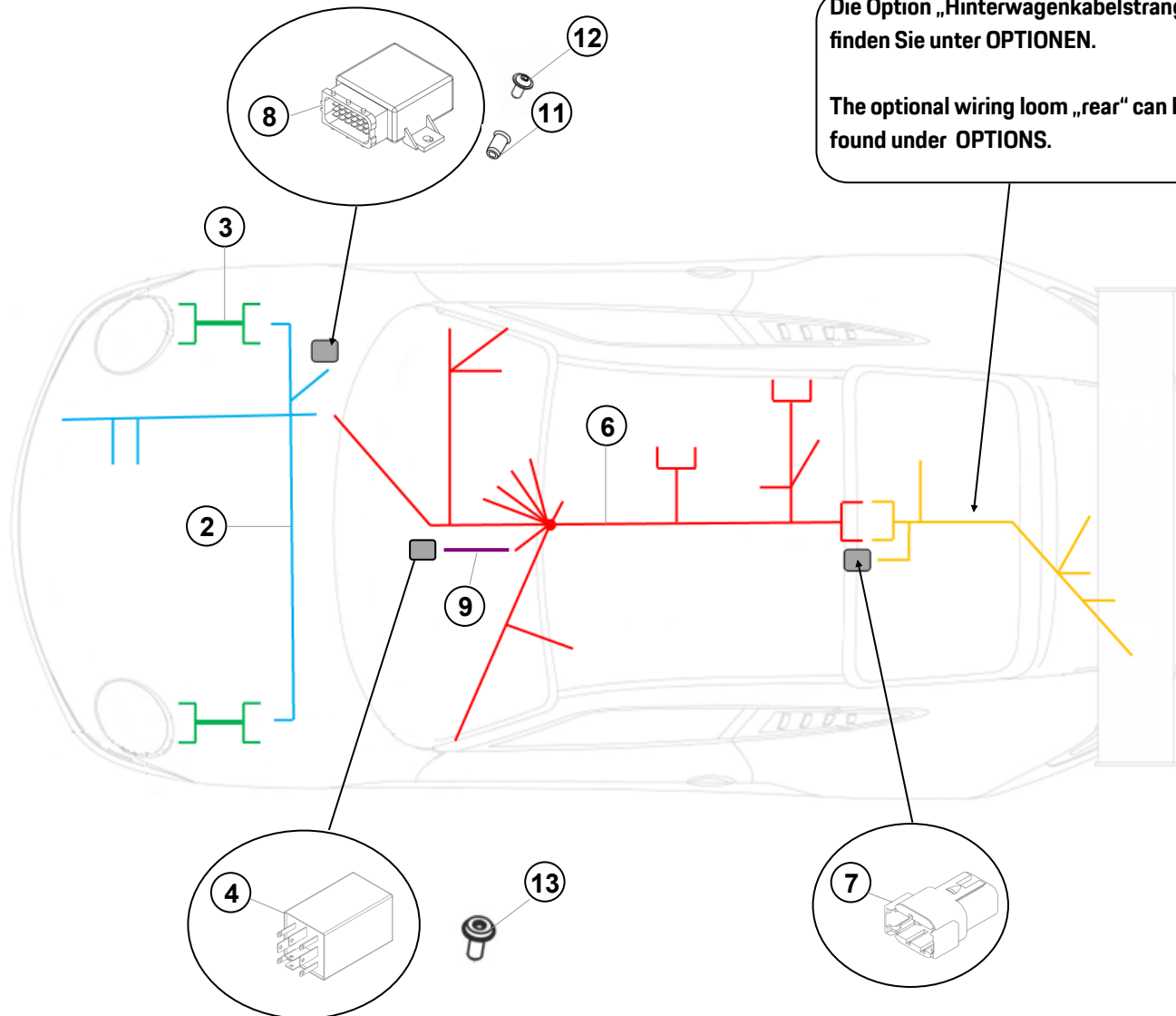
endurance wiring loom



Pos.	Bezeichnung / Description	M	A.	Teile Nr. / Part no.
1	KABELSTRANG ENDURANCE POS. 6-10 WIRING LOOM ENDURANCE POS. 6-10		1	MR016061
2	VORDERWAGENKABELSTRANG WIRING LOOM „FRONT“		1	MTH971110
3	KABELSTRANG KOTFLUEGEL INKL. POS. 11-12 WIRING LOOM „FENDER“ INCL. POS. 11-12		2	MTH971120
4	STEUERGERAET VORDERWAGEN BCM FRONT		1	MTH910110
5	AP6 KIPPSCHALTER MITTELKONSOLE POS. 14 AP6 TOGGLE SWITCH CENTER CONSOLE POS. 14		1	MR000182
6	KABELSTRANG ENDURANCE WIRING LOOM „ENDURANCE“		1	MTH971200
7	ABSCHLUSSWIDERSTAND HINTEN DUMMY BCM		1	MTH910150
8	STEUERGERAET GATEWAY BCM GATEWAY		1	MTH910130
9	KABELSTRANG GATEWAY WIRING LOOM „GATEWAY“		1	MTH910140
10	DRUCKTASTE O.B. PUSH BUTTON N.P.		1	MR000182
11	EINNIETMUTTER FLACHRUNDKOPF RIVET NUT		2	MR004290
12	LINSENKOPFSCHRAUBE M5X12 PAN HEAD SCREW M5X12		2	999073268A2

9.1 Endurance Kabelstrang

endurance wiring loom

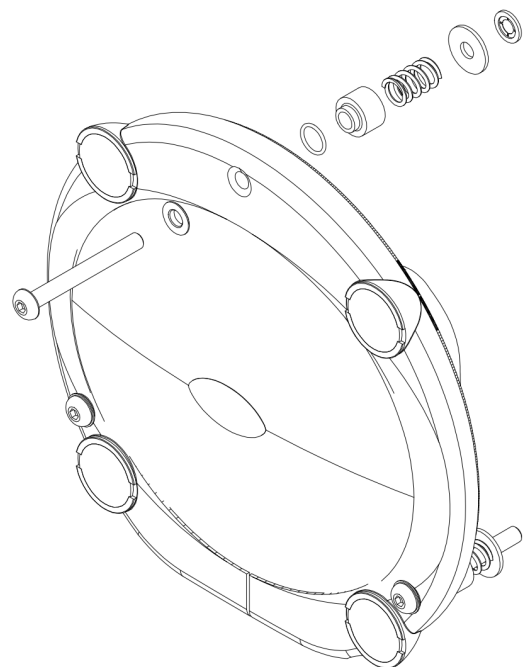


Pos.	Bezeichnung / Description	M	A.	Teile Nr. / Part no.
13	SCHRAUBE HALBRUNDKOPF MIT BUND SCREW		1	MR004382
14	HEBELSCHALTER TOGGLE SWITCH		1	MR001999

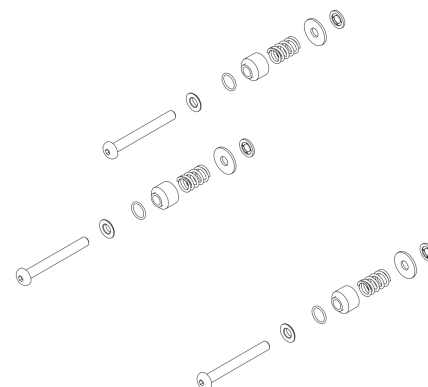
9.2 Hauptscheinwerfer

headlight

1



2



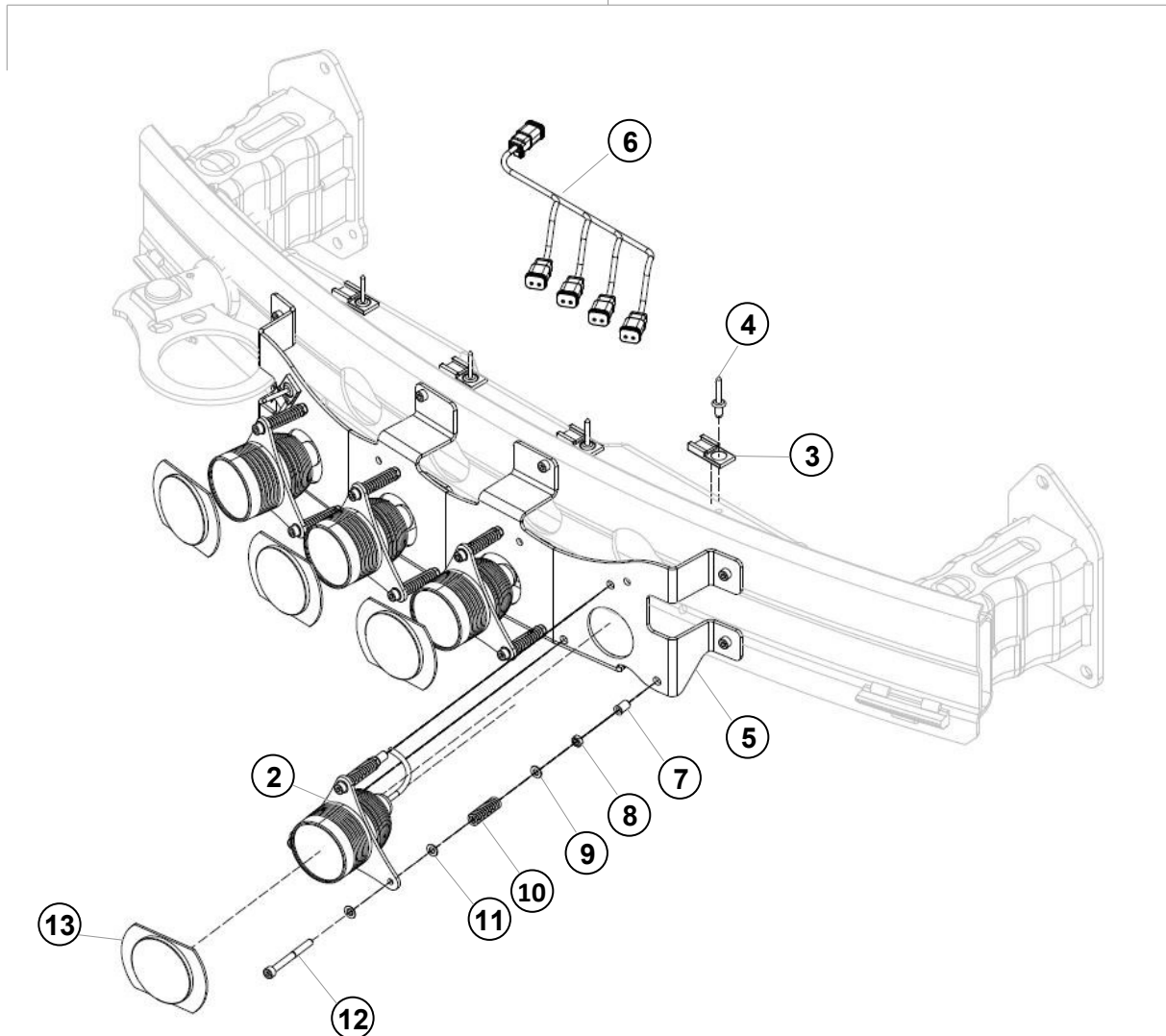
Pos.	Bezeichnung / Description	M	A.	Teile Nr. / Part no.
1	Z SCHEINWERFER INKL. STEUERGERAET UND HALTER INKL. POS. 2 AS HEADLIGHT INCL. CONTROL UNIT AND BRACKET INCL. POS. 2		2	MTH941300
2	MONTAGE KIT SCHEINWERFER HEADLIGHT MOUNTING KIT		2	MTH941310

10 Optionen / options

10.1 Zusatzbeleuchtung 24h

additional lighting 24h

1 beinhaltet Pos. 2-18
includes pos. 2-18

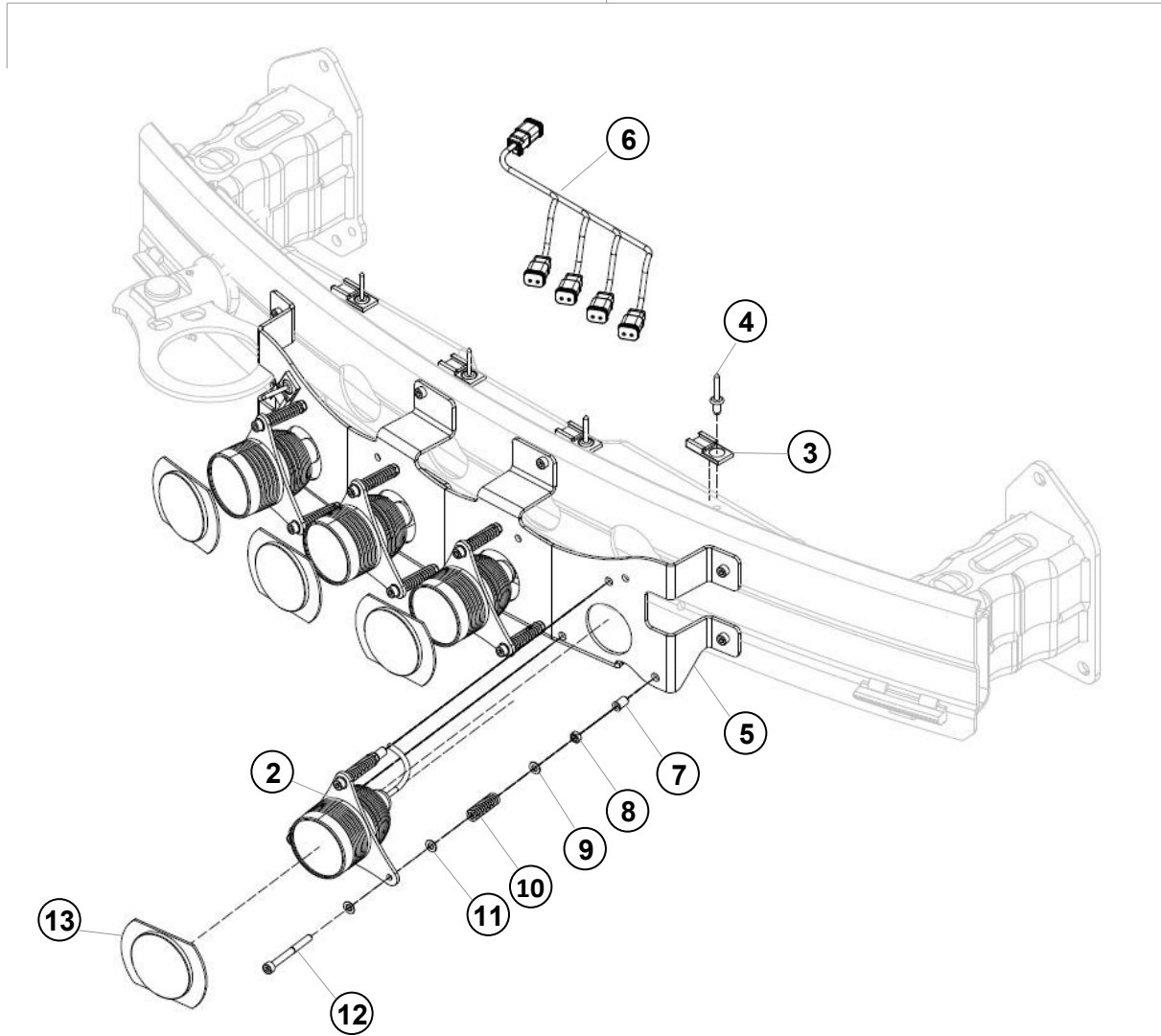


Pos.	Bezeichnung / Description	M	A.	Teile Nr. / Part no.
1	ZUSATZ BELEUCHTUNG POS. 2-18 ENDURANCE LIGHT POS. 2-18		1	MTH631130A
2	SCHEINWERFER LED HEADLIGHT LED		4	MTH631910C
3	BEFESTIGUNGSCLIP FASTENING CLIP		4	MR002628
4	BLINDNIET FLACHRUNDKOPF 5X10 RIVET 5X10		4	MR004286
5	HALTEBLECH ZUSATZBELEUCHTUNG MOUNTING PLATE ADDITIONAL LIGHTING		1	MR014063
6	KABELSTRANG WIRING LOOM		1	MTH941411
7	EINZIEHMUTTER M5 STAHL RIVET NUT M5		12	MR004290
8	SECHSKANTMUTTER M5 HEXAGON NUT M5		12	MR003252
9	UNTERLEGSSCHEIBE A2 5,3 WASHER A2 5,3		30	MR003306
10	FEDER SPRING		12	MR002364
11	KUGELSCHEIBE KONE WASHER		12	MR002174
12	SCHRAUBE M5X50 A4 SCREW M5X50 A4		12	MR003171
13	ABDECKUNG COVER		4	MTH631112A
o.B. n.p.	EINNIETMUTTER SENKKOPF RIVET NUT COUNTER SUNK HEAD		8	MR004260

10.1 Zusatzbeleuchtung 24h

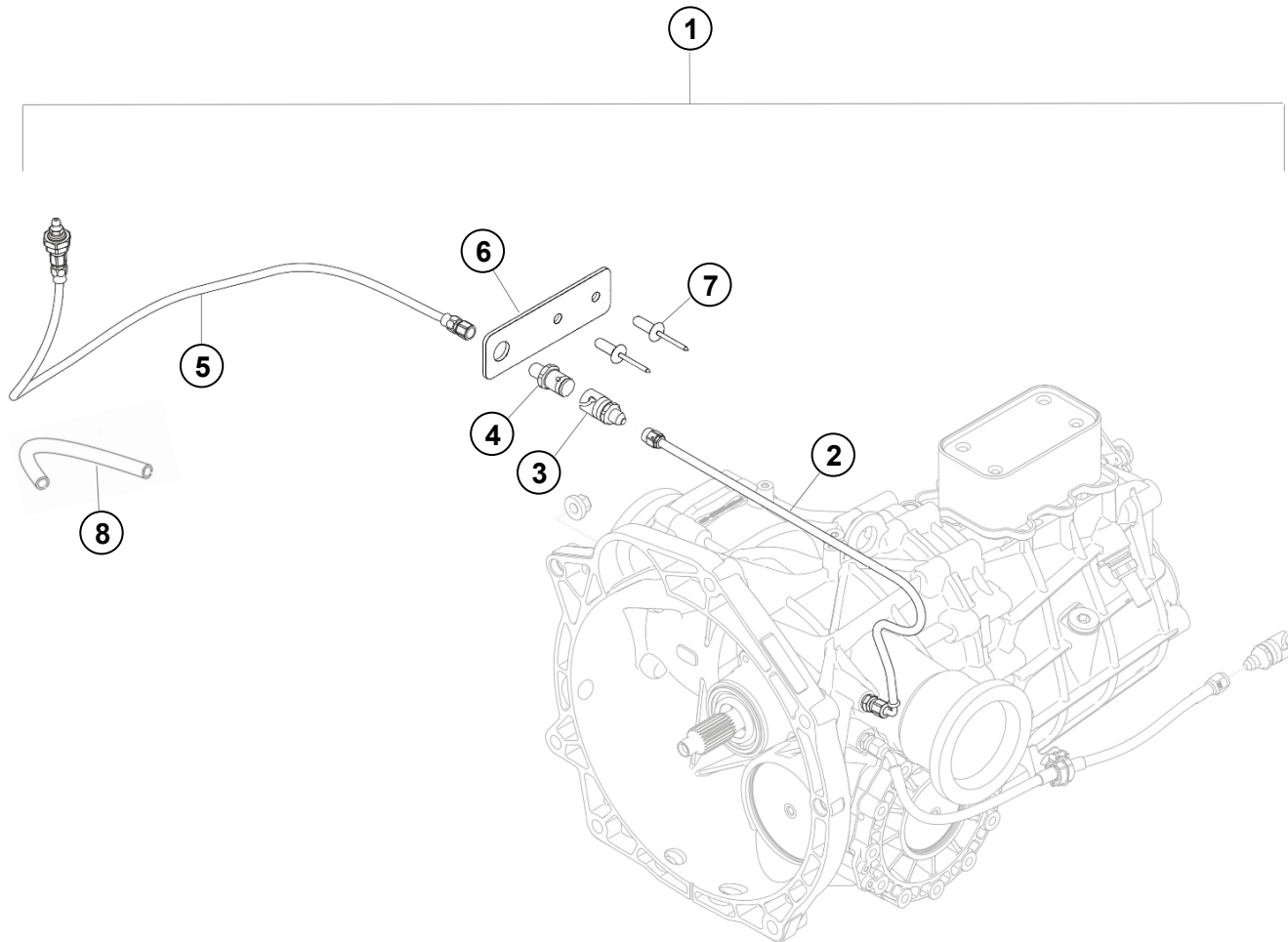
additional lighting 24h

① beinhaltet Pos. 2-13
includes pos. 2-13



Pos.	Bezeichnung / Description	M	A.	Teile Nr. / Part no.
o.B. n.p.	KOMBI-BIN 45 COMBI-BIN 45		2	99950795240
o.B. n.p.	KLEBER ADHESIVE		1	MR017177
o.B. n.p.	SCHABLONE LICHTER TEMPLATE LIGHTS		4	MTH631114
o.B. n.p.	LINSENSCHRAUBE M5X16 PAN HEAD SCREW M5X16		8	999073269A2

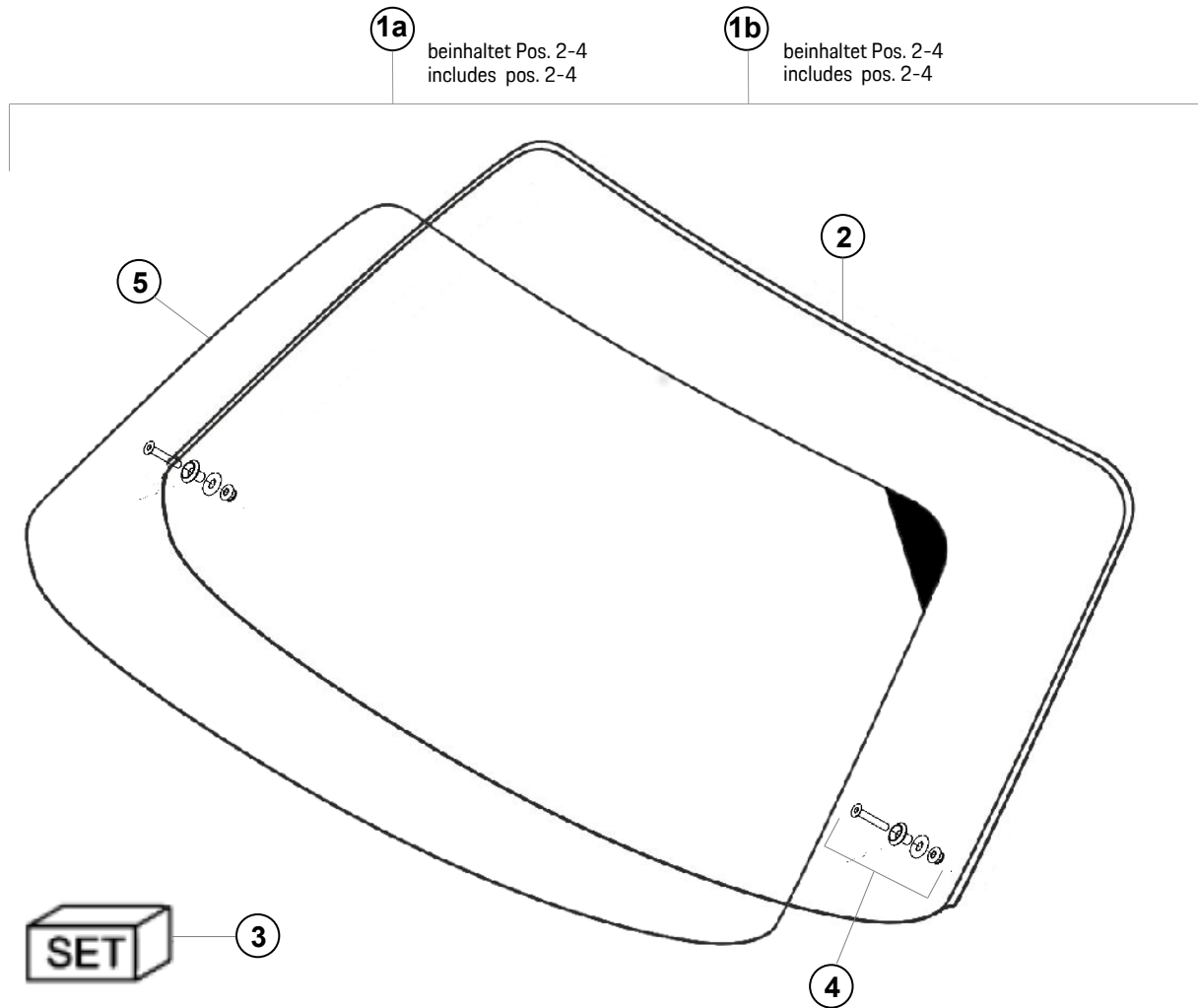
10.2 Kupplungsentlueftung clutch bleeding



Pos.	Bezeichnung / Description	M	A.	Teile Nr. / Part no.
1	Z KUPPLUNGSENTLUEFTUNG POS. 2-8 AS CLUTCH BLEEDING POS. 2-8		1	MTH804765
2	Z ENTLUEFTUNGSLEITUNG AS VENT LINE	X	1	9974234616B
3	SCHNELLKUPPLUNG QUICK COUPLING	X	1	9R635561400
4	SCHNELLKUPPLUNG QUICK COUPLING	X	1	9R635561300
5	Z ENTLUEFTUNGSLEITUNG AS VENT LINE	X	1	9974234626A
6	HALTER ENTLUEFTUNGSLEITUNG HOLDER VENT LINE		1	MTH804760
7	BLINDNIET 4,8X12 RIVET 4,8X12		2	MR002626
8	SCHUEBERSCHUTZ CHAFFING PROTECTION		0,1 m	MR017110

10.3 Polycarbonat Windschutzscheibe

windshield polycarbonate



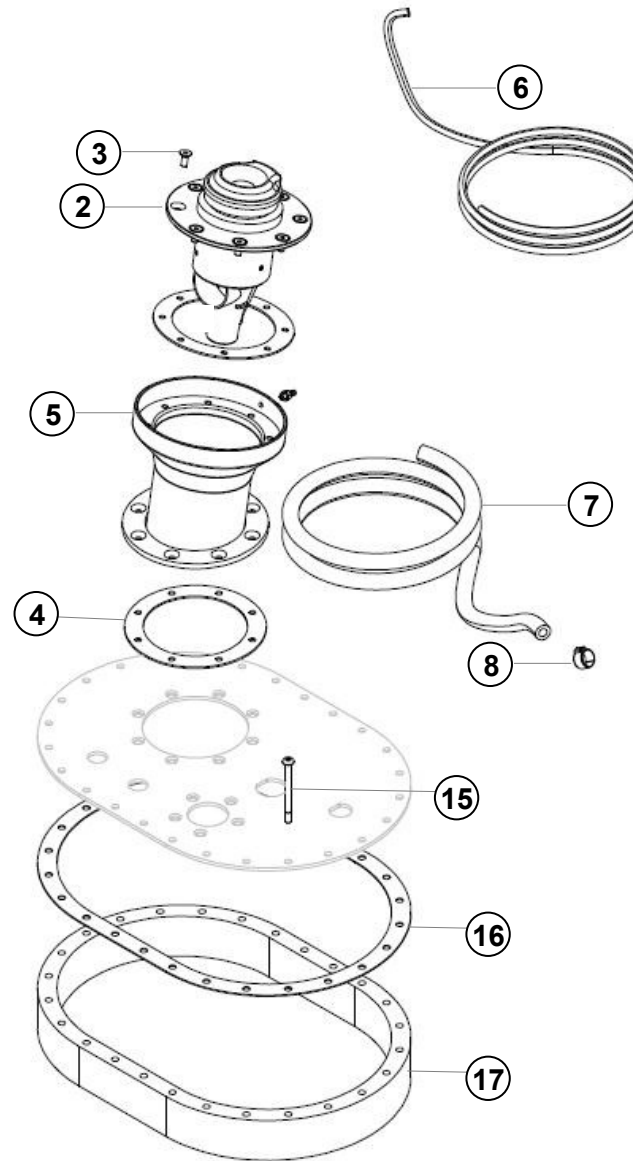
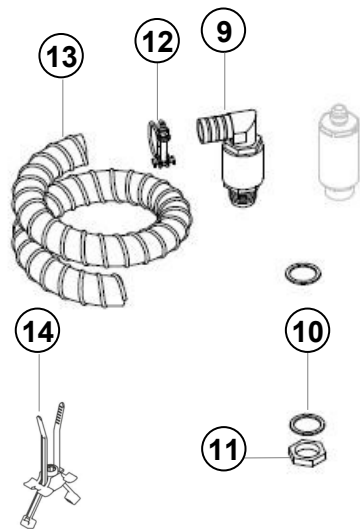
Pos.	Bezeichnung / Description	M	A.	Teile Nr. / Part no.
1a	Z PC WINDSCHUTZSCHEIBE POS. 2-4 AS PC WINDSHIELD POS. 2-4		1	MTH845100
1b	Z PC WINDSCHUTZSCHEIBE (TEAR OFF) POS. 2-5 AS PC WINDSHIELD (TEAT OFF) POS. 2-5		1	MTH845200
2	PC WINDSCHUTZSCHEIBE PC WINDSHIELD		1	MTH845901
3	KLEBESATZ BONDING KIT		1	MTH541915
4	OPTION BEFESTIGUNGS SATZ OPTION MOUNTING SET		1	MTH541918
5	ABREISSFOLIE 4-LAGIG TEAR OFF FOIL 4-LAYER		1	MTH541916

10.4 Tankerhoehung

fuel capacity enlargement

1

beinhaltet
Pos. 2-18
includes
pos. 2-18

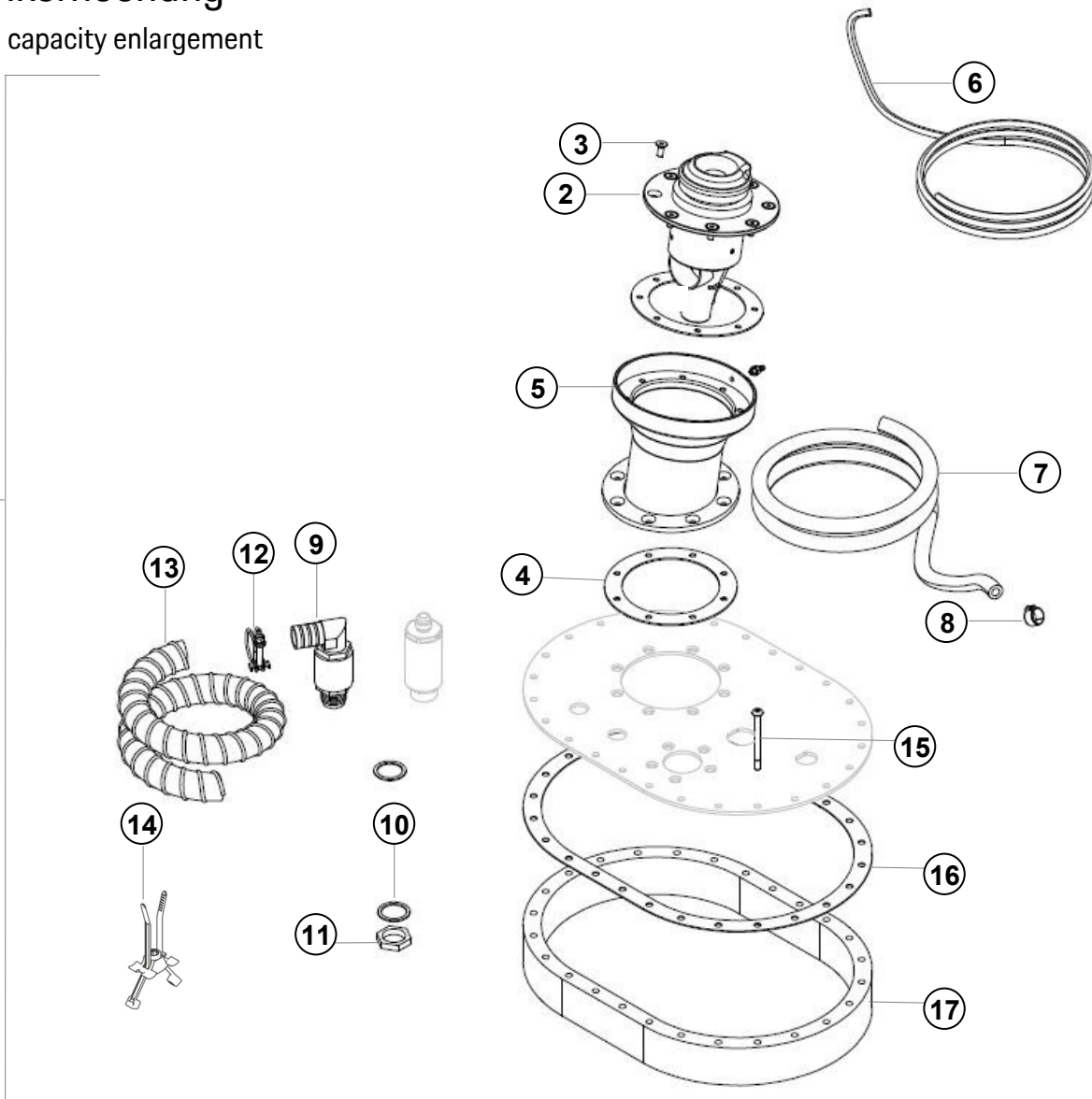


Pos.	Bezeichnung / Description	M	A.	Teile Nr. / Part no.
1	Z TANKERHOEHUNG POS. 2-18 AS FUEL CAPACITY ENLARG. POS. 2-18		1	MTH201110
2	TANKVENTIL INKL. ROTER PLATTE FILLER NECK FUEL INCL RED PLATE		1	MTH201151
3	SENKKOPFSCHRAUBE M5X12 COUNTERSUNK SCREW M5X12		8	MTH201799
4	DICHTUNG EINFUELLSTUTZEN SEALING FILLER NECK	X	2	9912019358A
5	TANKTOWER KURZE VERSION REFUELING TOWER SHORT VERSION		1	MTH201567
6	UEBERLAUFLEITUNG 1500 mm OVERFLOW LINE 1500 mm		1	MTH201101
7	ENTLUEFTUNGSLEITUNG 1300 mm VENTILATION LINE 1300 mm		2m	MR017110
8	EIN-OHR-SHELLE Ø 14,5 mm CLAMP Ø 14,5 mm		1	MR002369
9	ROLLOVER VENTIL ROLLOVER VALVE		1	MTH201763
10	DICHRING ALUMINIUM ALUMINIUM SEALING RING		2	MTH123101
11	FLACHMUTTER ALUMINIUM THIN HEXAGON NUT ALUMINIUM		1	MR002330

10.4 Tankerhoehung

fuel capacity enlargement

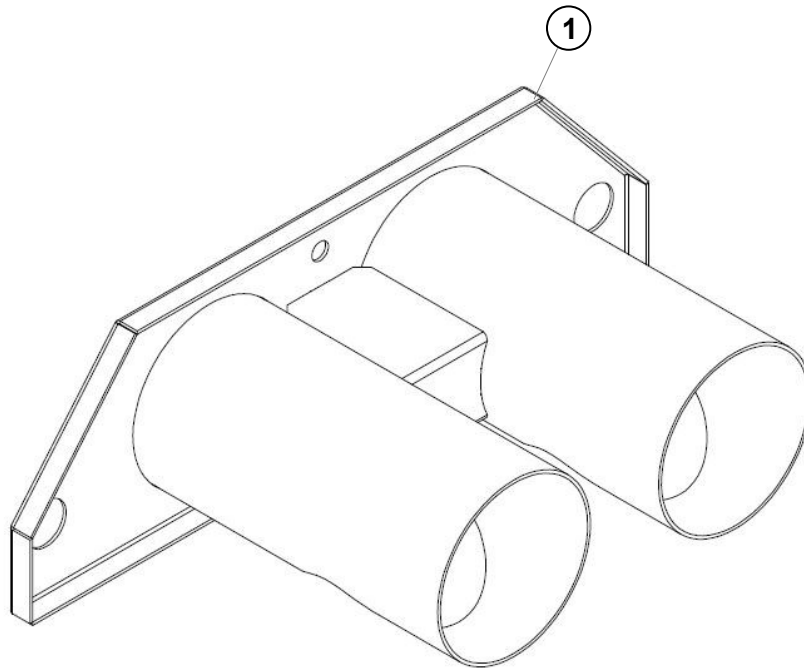
1
beinhaltet
Pos. 2-18
includes
pos. 2-18



Pos.	Bezeichnung / Description	M	A.	Teile Nr. / Part no.
12	DRAHTSCHLAUCHKLEMME HOSE CLAMP		1	MR002329
13	SPIRALSCHLAUCH Ø 20 mm SPIRAL HOSE Ø 20 mm		2m	MR013076
14	KABELHALTER CABLE CLIP		2	99959111440
15	LINSENKOPFSCHRAUBE M5X60 PAN HEAD SCREW M5X60		26	MR002878
16	DICHTUNG GASKET		1	MR013283
17	RING TANKERHOEHUNG RING CAPACITY ENLARGEMENT		1	MTH201568
18	SCHRAUBENDICHTUNG O.B. SEALING SCREW N.P.		26	MR003377

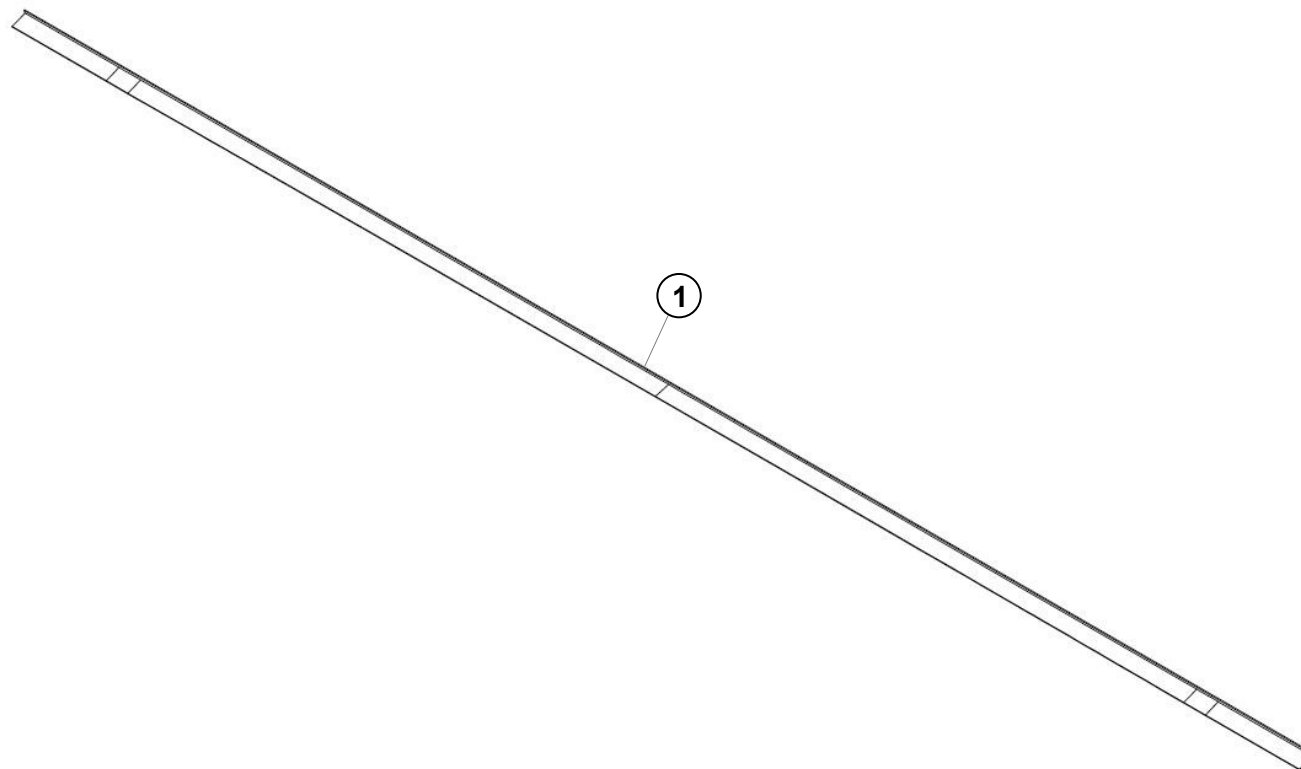
10.5 Endrohr SP7
exaust tailpipe SP7

Pos.	Bezeichnung / Description	M	A.	Teile Nr. / Part no.
1	ENDROHR ESD SP7 EXHAUST TAILPIPE ESD SP7		1	MTH111253



10.6 Gurney 5mm x 20mm
gurney 5mm x 20mm

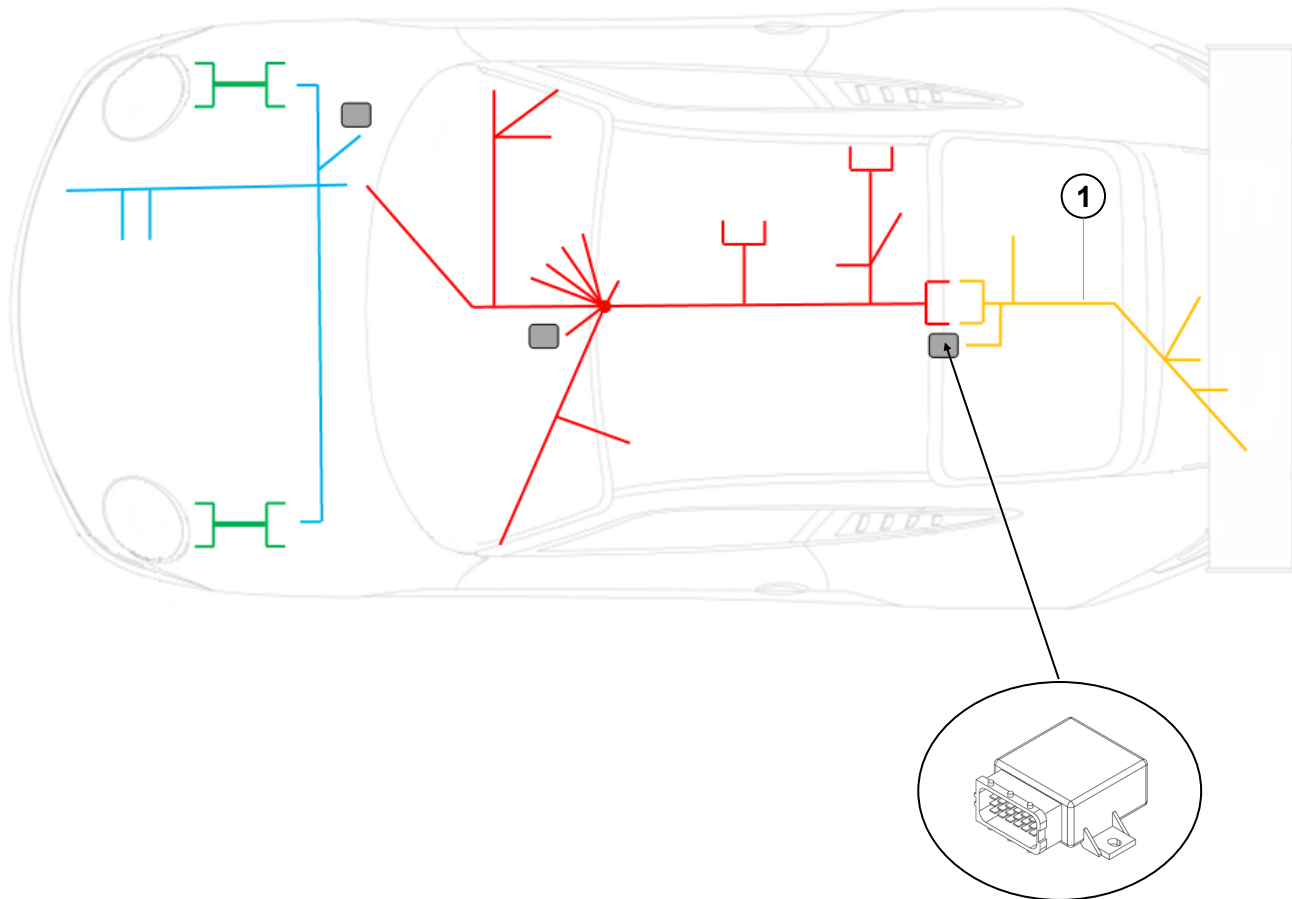
Pos.	Bezeichnung / Description	M	A.	Teile Nr. / Part no.
1	GURNEY 5mmX20mm GURNEY 5mmX20mm		1	MTH512107A



10.7 Kabelstrang Hinterwagen

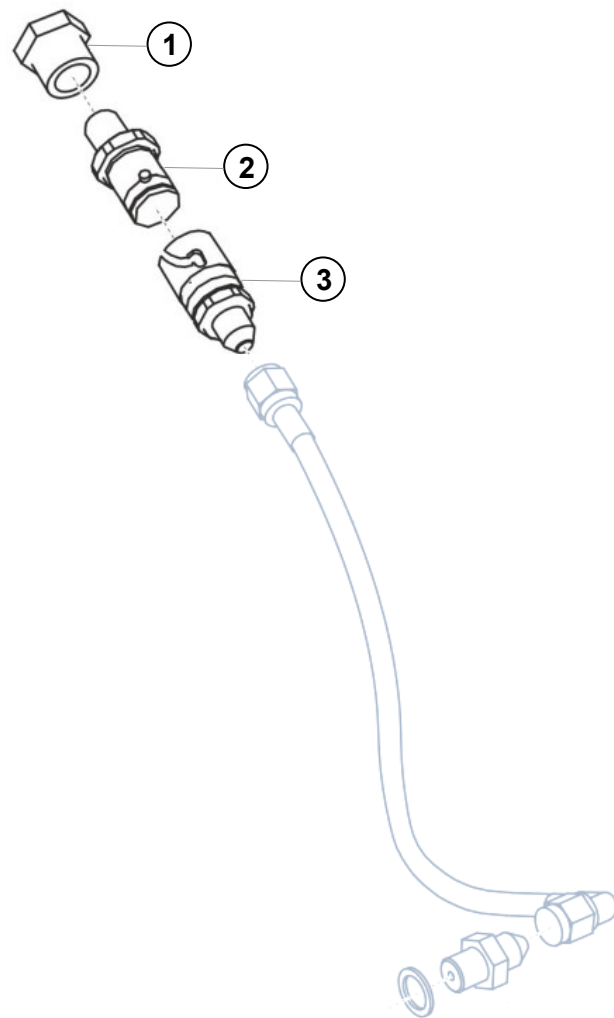
wiring loom „rear“

Pos.	Bezeichnung / Description	M	A.	Teile Nr. / Part no.
1	KABELSTRANG HINTERWAGEN INKL. GATEWAY REAR LOOM INCL. GATEWAY		1	MTH910120
o.B. n.p.	3M VELCRO BAND 300 mm 3M DUAL LOCK TAPE 300 mm		1	MTH971201



10.8 Schnellverschluss Bremsleitungen

quick coupling brake lines

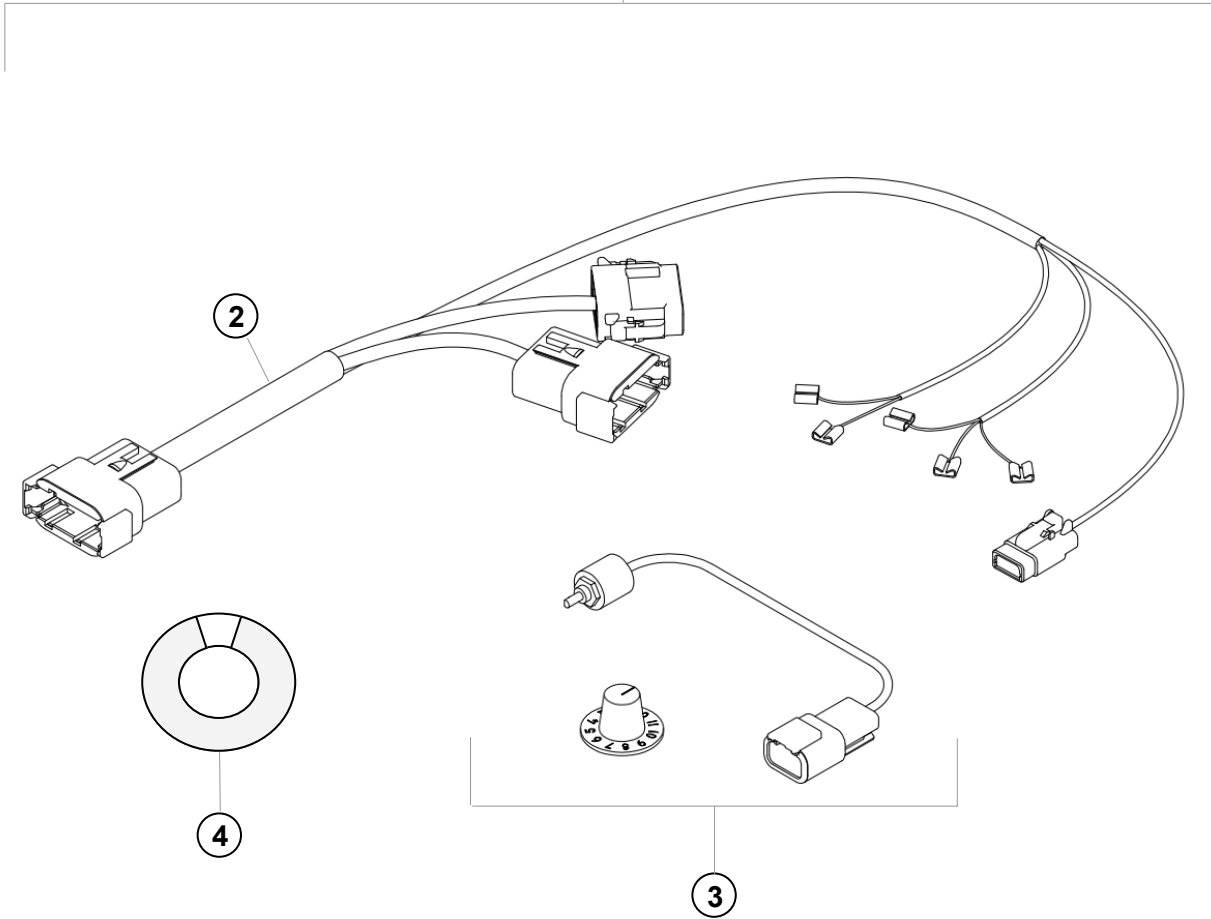


Pos.	Bezeichnung / Description	M	A.	Teile Nr. / Part no.
1	ZWISCHENSTUECK ADAPTER		2	91435566100
2	SCHNELLKUPPLUNG BREMSE QUICK COUPLING MALE CONNECTOR	X	4	9R635561500
3	SCHNELLKUPPLUNG BREMSE QUICK COUPLING FEMALE CONNETOR	X	4	9R635561400

10.9 Traktionskontrolle (TC)

traction control (TC)

①
beinhaltet Pos. 2-4
includes pos. 2-4



Pos.	Bezeichnung / Description	M	A.	Teile Nr. / Part no.
1	Z TRAKTIONSKONTROLLE POS. 2-4 AS TRACTION CONTROL POS. 2-4		1	MTH614500
2	KABELSTRANG TRAKTIONSKONTROLLE WIRING LOOM TRACTION CONTROL		1	MTH971160
3	DREHWAHLSCHALTER 12 POSITIONEN ROTARY SWITCH 12 POSITIONS		1	MTH614501
4	AUFKLEBER ROT STICKER RED		1	MR013213

Hinweis:

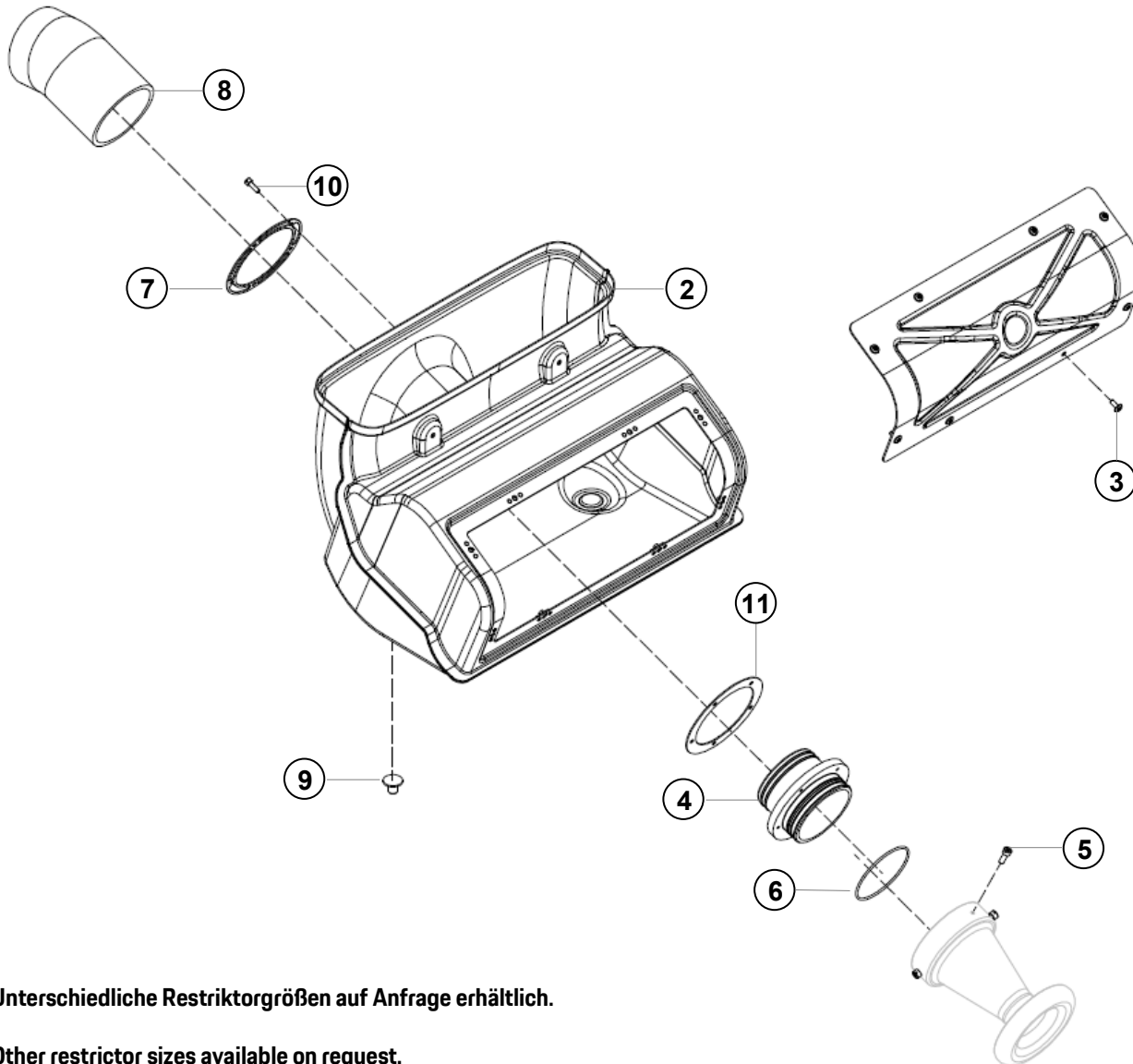
Für den Betrieb des Fahrzeuges mit Traktionskontrolle **MUSS** das Motorsteuergeraet des Fahrzeuges eingeschickt und der Datenstand entsprechend angepasst werden.

Note:

For the operation of the vehicle with traction control, the engine control unit of the vehicle **MUST** be sent in and the dataset must be changed.

10.10 Ansaugung SP PRO

air intake SP PRO



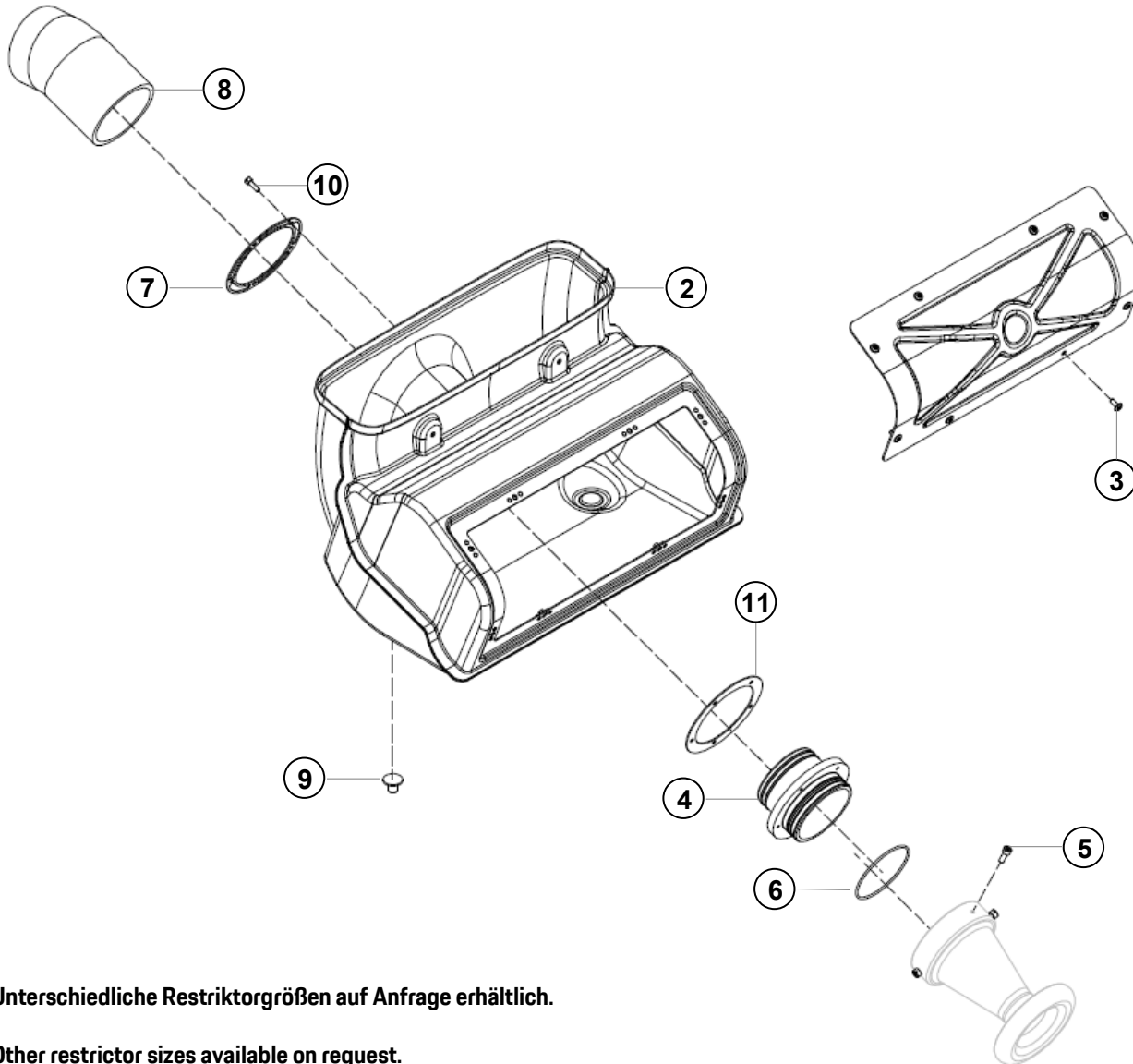
Unterschiedliche Restriktorgößen auf Anfrage erhältlich.

Other restrictor sizes available on request.

Pos.	Bezeichnung / Description	M	A.	Teile Nr. / Part no.
1	Z ANSAUGUNG CUP MR POS. 2-15 AS AIR INTAKE CUP MR POS. 2-15		1	MTH129303A
2	AIRBOX AIRBOX		1	MTH129301B
3	LINSENKOPFSCHRAUBE M5X12 PAN HEAD SCREW M5X12		8	999073268A2
4	RESTRIKTOR FLANSCH RESTRICTOR FLANGE		1	MTH129621C
5	PLOMBENSCHRAUBE M6x16 GEBOHRT SCREW M6X16 DRILLED FOR SEALING		4	MR018037
6	O-RING O-RING		1	99970738440
7	VERSTEIFUNGSRING AIRBOX STIFFENING RING AIRBOX		1	MR018007
8	SCHLAUCH ANBINDUNG DROSSEL- KLAPPE HOSE CONNECTION THROTTLE VALVE		1	MR017991
9	STUETZE AIRBOX SUPPORT AIRBOX		2	MR017980
10	PLOMBENSCHRAUBE M5X16 GEBOHRT SCREW M5X16 DRILLED FOR SEALING		5	MR017989
11	DICHTUNGSRING AIRBOX SEALING RING AIRBOX		1	MR018311
12	KLEBEBAND O.B. ADHESIVE TAPE N.P.		1,4 m	MR002631
13	SCHLAUSCHELLE 80-100 O.B. HOSE CLAMP 80-100 N.P.		2	MR003442
14	SICHERUNGSDRAHT O.B. SAFETY WIRE N.P.		2m	9R630370700

10.10 Ansaugung SP PRO

air intake SP PRO



Pos.	Bezeichnung / Description	M	A.	Teile Nr. / Part no.
15	KLEBSTOFF 2K UNIVERSAL O.B. ADHESIVE 2K UNIVERSAL N.P.		50 ml	MR017177

Hinweis:

Für den Betrieb des Fahrzeuges mit Ansaugung SP PRO **MUSS** das Motorsteuergeraet des Fahrzeuges eingeschickt und der Datenstand entsprechend angepasst werden.

Note:

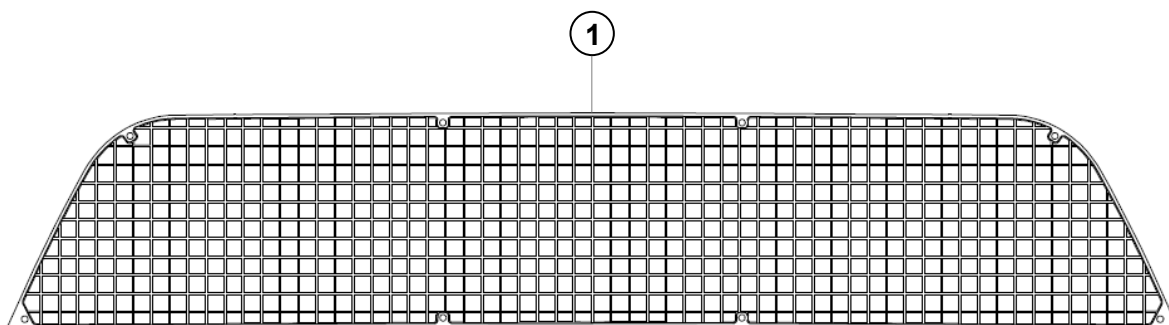
For the operation of the vehicle with air intake SP PRO , the engine control unit of the vehicle **MUST** be sent in and the dataset must be changed.

Unterschiedliche Restriktorgößen auf Anfrage erhältlich.

Other restrictor sizes available on request.

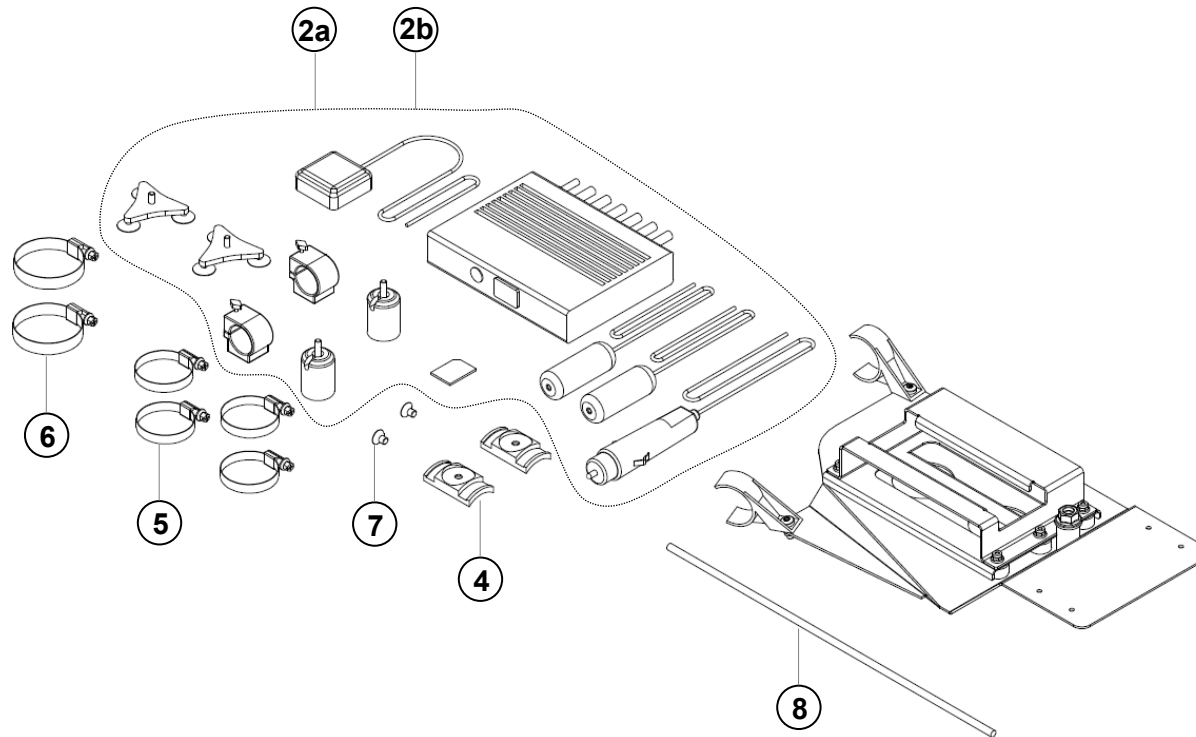
10.11 Zusatzgitter
additional mesh

Pos.	Bezeichnung / Description	M	A.	Teile Nr. / Part no.
1	ZUSATZGITTER 24H ADDITIONAL MESH 24H		1	MTH805013A



10.12 VBox Videosystem

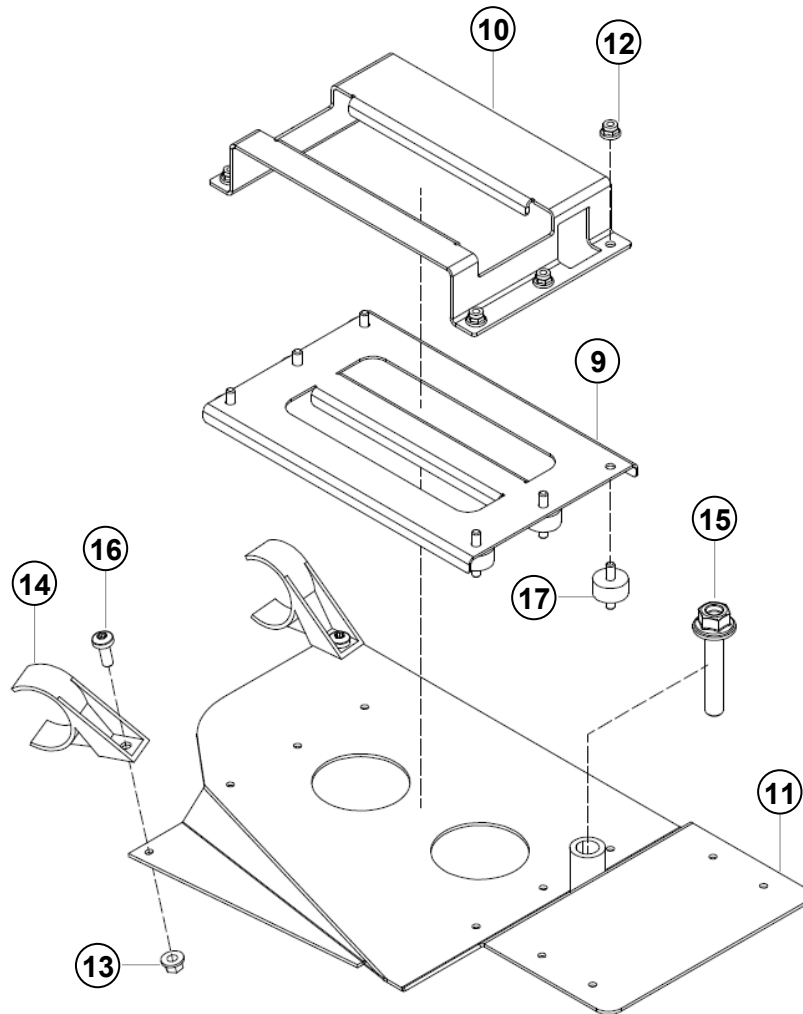
VBox video system



Pos.	Bezeichnung / Description	M	A.	Teile Nr. / Part no.
1	VBOX SYSTEM OHNE HDMI POS. 2-3 VBOX VIDEO SYSTEM WITHOUT HDMI POS. 2-3		1	MTH019221B
2a	VBOX VIDEO (HD2) TWIN CAM VBOX VIDEO (HD2) TWIN CAM		1	MR000178
2b	VBOX VIDEO (HD2) TWIN CAM HDMI VBOX VIDEO (HD2) TWIN CAM HDMI		1	MR018087
3	VBOX ANSCHLUSSPACKET POS. 4-17 VBOX CONNECTION PACKAGE POS. 4-17		1	MTH019225A
4	HALTER KAMERA UNTERTEIL HOLDER CAMERA		2	99710652002
5	SCHLAUCHSCHELLE HOSE CLAMP		4	nur im Set verfügbar only available as a set
6	SCHLAUCHSCHELLE HOSE CLAMP		2	nur im Set verfügbar only available as a set
7	1/4" SCHRAUBE X 9,5 1/4" SCREW X 9,5		2	nur im Set verfügbar only available as a set
8	SCHRUMPFSCHLAUCH 1/4" SHRINKABLE TUBING 1/4"		1	nur im Set verfügbar only available as a set

10.12 VBox Videosystem

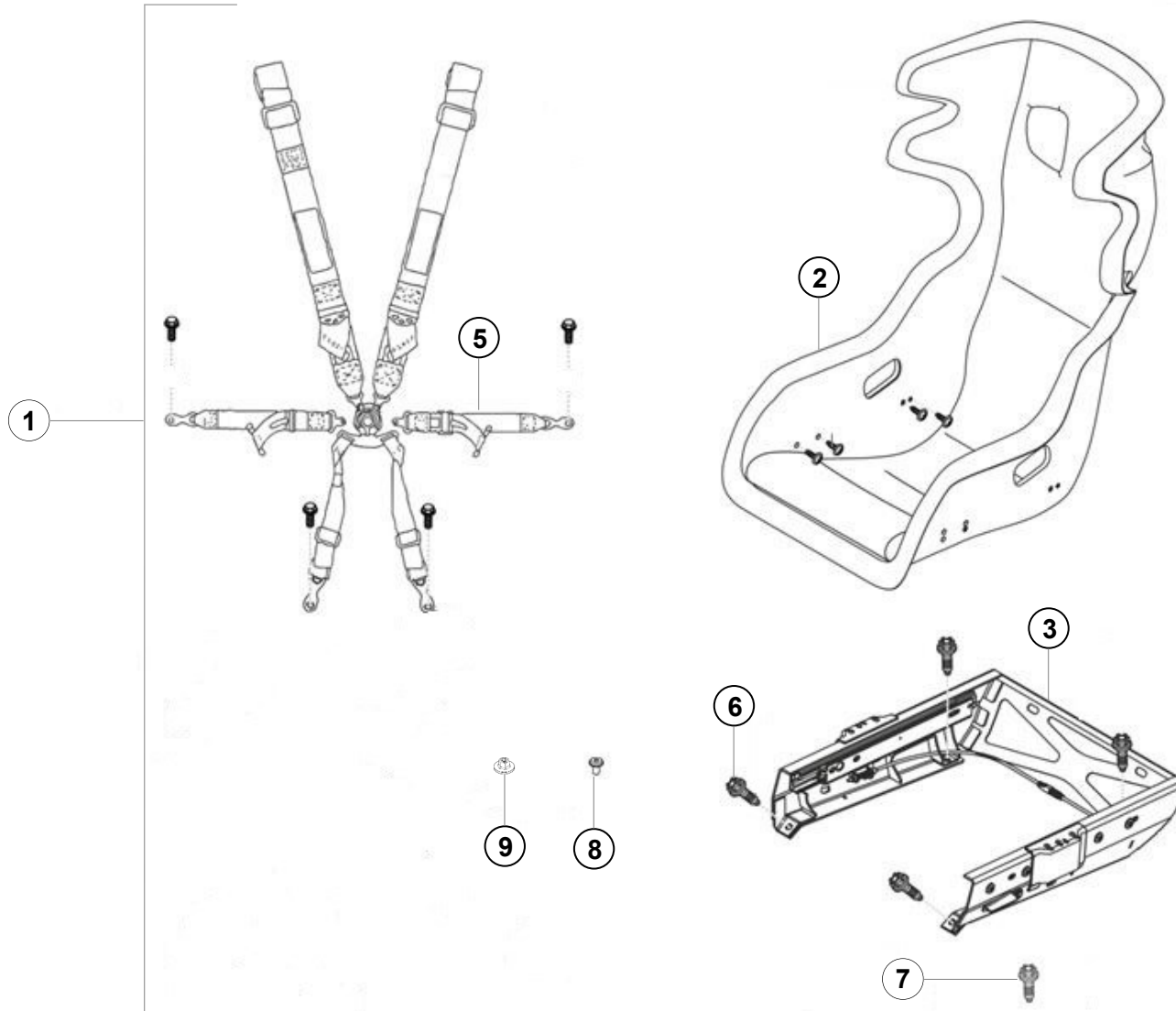
VBox video system



Pos.	Bezeichnung / Description	M	A.	Teile Nr. / Part no.
9	VBOX AUFNAHME 1 VBOX HOLDER 1		1	nur im Set verfügbar only available as a set
10	VBOX AUFNAHME 2 VBOX HOLDER 2		1	nur im Set verfügbar only available as a set
11	GRUNDBLECH VBOX BASE PLATE VBOX		1	nur im Set verfügbar only available as a set
12	MUTTER M5 NUT M5		6	nur im Set verfügbar only available as a set
13	SECHSKANTMUTTER HEXAGON NUT		2	90038001501
14	HALTER HOLDER		2	99710652002
15	SECHSKANTSCHRAUBE M10X58 SCREW M10X58		1	99907208301
16	FLACHKOPFSCHRAUBE M6X16 PAN HEAD SCREWM6X16		2	99907310301
17	SILENT DAEMPFER SILENT DAMPER		6	99970350400

10.13 Beifahrerpaket

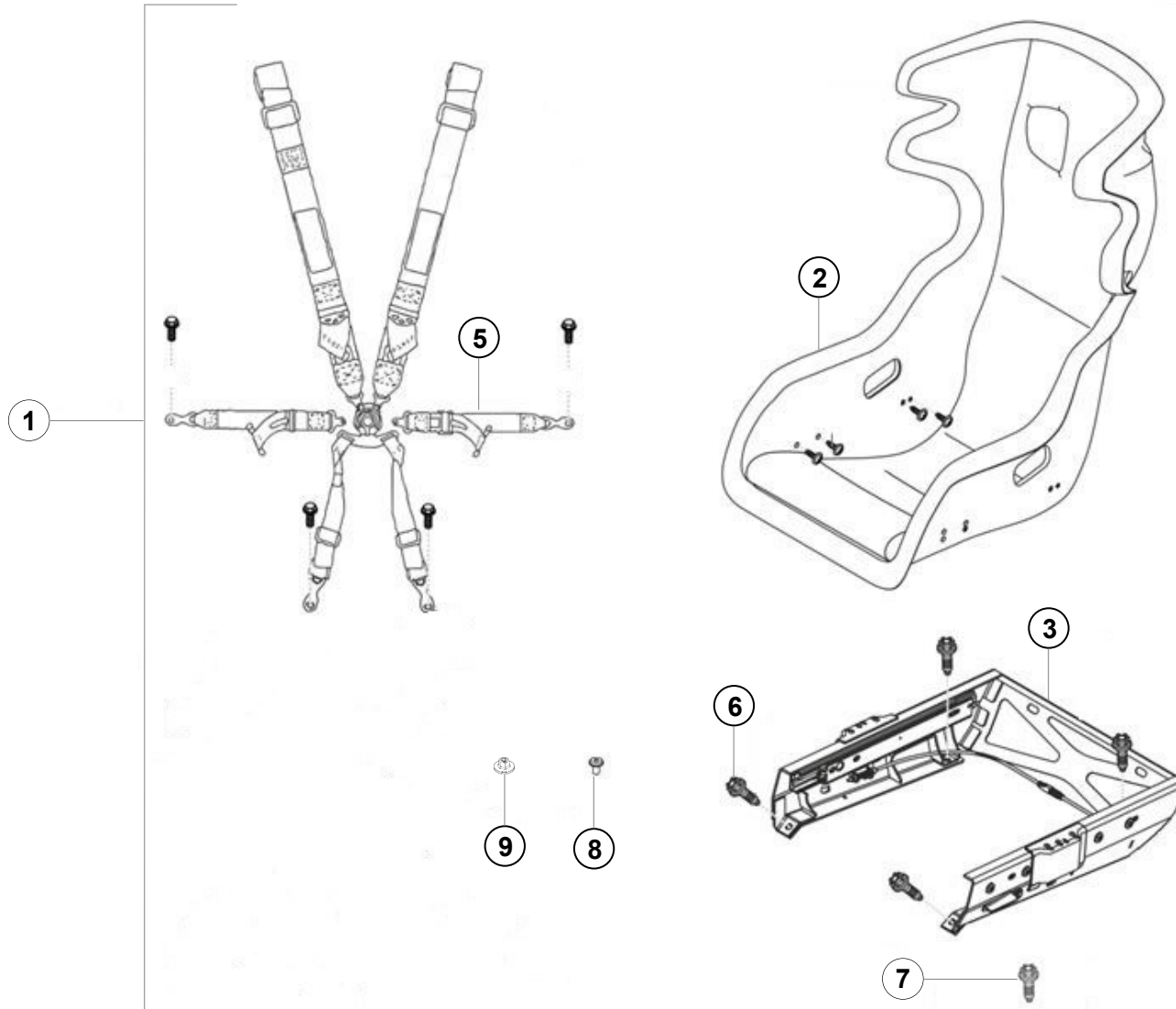
passanger seat package



911 GT3 Cup MR Gen II

Pos.	Bezeichnung / Description	M	A.	Teile Nr. / Part no.
1	BEIFAHRERPAKET 991.2 CUP POS. 2-4 PASSANGER SEAT PACKAGE 991.2 CUP POS. 2-4		1	MTH881100B
2	RECARO P1300 GT RECARO P1300 GT		1	071.87.0995
3	SITZKONSOLE SEAT CONSOLE		1	7308864
4	MONTAGEPAKET BEIFAHRER POS.5-16 MOUNTING KIT PASSANGER SEAT PACKAGE POS.5-16		1	MTH881101A
5	6-PUNKT-SICHERHEITSGURT SCHROTH 6-POINT-SAFTEY BELT SCHROTH		1	nur im Set verfügbar only available as a set
6	SCHRAUBE TORX M10X40 SCREW M10X40		4	nur im Set verfügbar only available as a set
7	SCHRAUBE TORX M10X28 SCREW M10X28		4	nur im Set verfügbar only available as a set
8	LINSENKOPFSCHRAUBE M5X16 PAN HEAD SCREW M5X16		1	999073446A2
9	MUTTER NUT		2	99904903240
10	ABDECKUNG FEUERLOESCHER O.B. COVER FIRE EXTINGUISHER N.P.		1	9917224058A
11	HAFTVERSCHLUSS O.B. ADHESIVE CLOSURE N.P.		1	99990203840

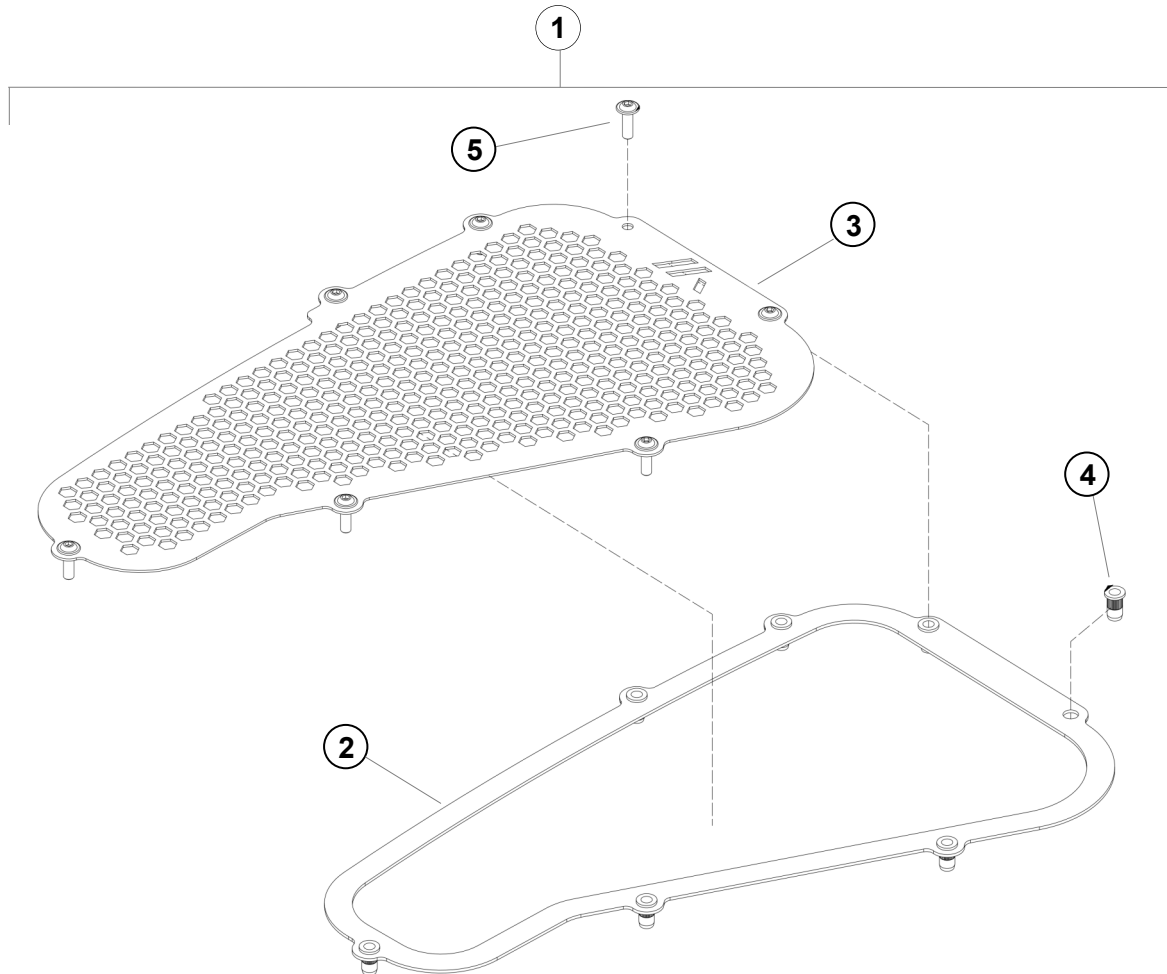
10.13 Beifahrerpaket passanger seat package



Pos.	Bezeichnung / Description	M	A.	Teile Nr. / Part no.
12	HALTESCHELLE 28X15 O.B. HOLDING CLAMP 28X15 N.P.		1	99951108702
13	KLETTBAND O.B. ADHESIVE TAPE		1	996314139A
14	KLETTBAND O.B. ADHESIVE TAPE		1	996314159A
15	LINSENKOPFSCHRAUBE M10X20 O.B. PAN HEAD SCREW M10X20 N.P.		4	nur im Set verfügbar only available as a set
16	LINSENKOPFSCHRAUBE M8X15 O.B. PAN HEAD SCREW M8X15 N.P.		4	nur im Set verfügbar only available as a set

10.14 Zusatzgitter Radhausschale

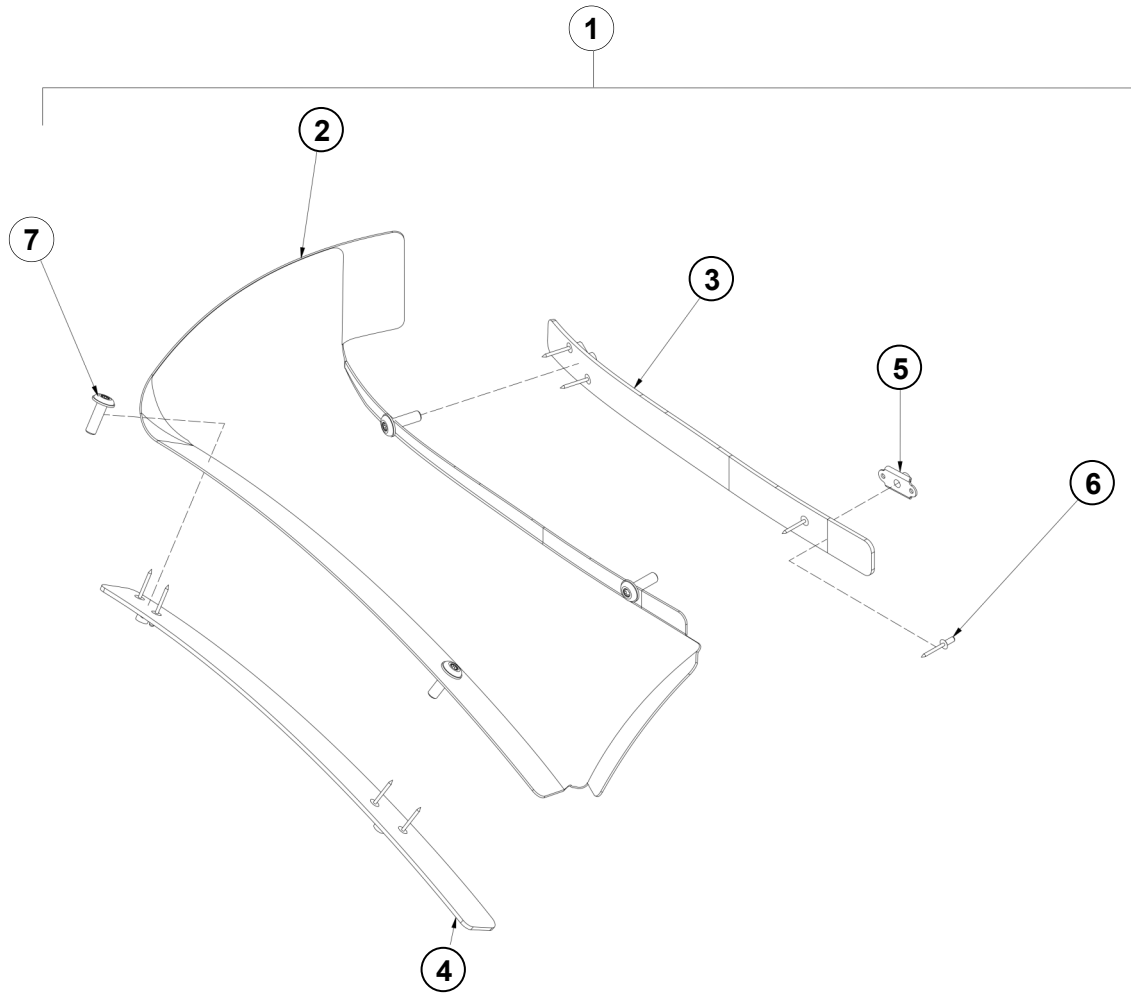
Wheel Arch Liner Additional Mesh



Pos.	Bezeichnung / Description	M	A.	Teile Nr. / Part no.
1	SET ZUSATZGITTER RADHAUSSCHALE - LH INKL. POS. 2, 3, 4, 5 SET WHEEL ARCH LINER ADDITIONAL MESH - LH INCL. POS. 2, 3, 4, 5		1	MT000367A
(1)	SET ZUSATZGITTER RADHAUSSCHALE - RH INKL. POS. 2, (3), 4, 5 SET WHEEL ARCH LINER ADDITIONAL MESH - RH INCL. POS. 2, (3), 4, 5		1	MT000368A
2	RAHMENBLECH GITTER RADHAUSSCHALE AUßEN WHEEL ARCH LINER MESH OUTER FRAME		1	MT000169A
3	Z ZUSATZGITTER RADHAUSSCHALE - LH AS WHEEL ARCH LINER ADDITIONAL MESH - LH		1	MT000241A
(3)	Z ZUSATZGITTER RADHAUSSCHALE - RH AS WHEEL ARCH LINER ADDITIONAL MESH - RH		1	MT000242A
4	EINNIETMUTTER FLACHRUNDKOPF - M6X16 - VERZ. FLANGE HEAD RIVET NUT - M6X16		7	nur im Set verfügbar only available as a set
5	ISO 7380-2 - M6X20 - 10.9 - VERZ. ISO 7380-2 - M6X20 - 10.9		7	nur im Set verfügbar only available as a set

10.15 Gitter Louvre

Louvre Mesh



911 GT3 Cup MR Gen II

Pos.	Bezeichnung / Description	M	A.	Teile Nr. / Part no.
1	Z GITTER LOUVRE CUP MR GEN II LH INCL. POS. 3, 4, 5, 6, 7, 8 AS LOUVRE MESH CUP MR GEN II LH INCL. POS. 3, 4, 5, 6, 7, 8		1	MT001003A
(1)	Z GITTER LOUVRE CUP MR GEN II RH INCL. POS. (3), (4), (5), 6, 7, 8 AS LOUVRE MESH CUP MR GEN II RH INCL. POS. (3), (4), (5), 6, 7, 8		1	MT001004A
2	GITTERNETZ LOUVRE CUP MR GEN II LH AS LOUVRE GRID CUP MR GEN II LH		1	MT001005A
(2)	GITTERNETZ LOUVRE CUP MR GEN II LH AS LOUVRE GRID CUP MR GEN II LH		1	MT001006A
3	BLECH INNEN LOUVRE CUP MR GEN II LH LOUVRE INNER PLATE CUP MR GEN II LH		1	MT001007A
(3)	BLECH INNEN LOUVRE CUP MR GEN II RH LOUVRE INNER PLATE CUP MR GEN II RH		1	MT001008A
4	BLECH AUßEN LOUVRE CUP MR GEN II LH LOUVRE OUTER PLATE CUP MR GEN II LH		1	MT001009A
(4)	BLECH AUßEN LOUVRE CUP MR GEN II RH LOUVRE OUTER PLATE CUP MR GEN II RH		1	MT001010A
5	ANCHORNUTS - M5X0.8 ANCHOR NUT - M5X0.8		4	MR002600
6	NIETEN - SENKNIET - 2,4X6 - A2 RIVET - COUNTERSUNK 2,4X6 - A2		8	MR002368
7	PORSCHEN - LINSCHRAUBEN M5X16 PORSCHEN - BUTTON SCREW M5X16		4	999073269A2

[Home](#)

11 Zubehör und Equipment / accessories and equipment

11.1 Fahrzeugzubehör

accessories

Fahrzeugzubehör

Zusatzgewichte / additional weights

Trinksystem / drinking system

Adapterkabel CTEK Ladegerät / wiring loom CTEK charger

Kabelstrang Ladekabel / wiring loom battery charging cable

Innenraumbelichtung Endurance / interior light endurance

Startnummernbeleuchtung / starting number illumination

Weitere Informationen zu den Produkten finden Sie in unserem Teilekatalog für Zubehör und Equipment.

Further information about the products can be found in our parts catalogue for accessories and equipment

<http://www.manthey-racing.de/downloads-zubehoer-und-equipment-teilekatalog.htm>

11.2 Equipment

equipment

Equipment

Unterstellböcke zweite Ebene / carlifter 2nd floor level

Car Skates / car skate

Oelschnellbefüllung / oil quick filler

Reifenheizzelt / tyre heating tent

Reifenrollbretter / tyre skate

Akkuschlagschrauber / cordless impact wrench

Luftflaschenwagen für Hebeanlage / pressurized bottle for air jack system

Luftflaschenwagen für Schlagschrauber / pressurized bottle for air gun

MR Messradsystem / wheel alignment system

Weitere Informationen zu den Produkten finden Sie in unserem Teilekatalog für Zubehör und Equipment.

Further information about the products can be found in our parts catalogue for accessories and equipment

<http://www.manthey-racing.de/downloads-zubehoer-und-equipment-teilekatalog.htm>

Ansprechpartner für den Manthey-Teileverkauf/ Contact for Manthey-parts sales



International

Robert HIRRIG
Telefon: +49 2691 9338 851
Mobil: +49 151 40231171
E-Mail: sales@manthey-racing.de

Manthey-Racing GmbH
Rudolf-Diesel-Str. 11-13
53520 Meuspath
Deutschland

USA / Kanada

Ralph HOLLACK
Tel: +1-770-290-7062
Fax: +1-770-290-1291
ralph@porschemotorsport.com

Porsche Motorsport North America
19800 South Main Street
Carson, CA 90745
USA