



911 GT3 Cup MR Gen. II (991.2)

Teilekatalog / parts catalogue

Inhaltsverzeichnis

table of contents

1 Motor / engine	4	6 Raeder und Bremsen / wheels and brakes	26
1.1 Motoroel-Schnellbefuellung / engine oil quick filling.....	5	6.1 ABS / Anti Locking System.....	27
1.2 Wasserkuehler / water radiator	6	6.2 Felgen / rims.....	28
2 Tank- und Abgasanlage / fuel and exhaust system	8	6.3 Bremsleitungen Hinterachse / brake lines rear axle.....	29
2.1 Tanktower / refueling tower	9	7 Pedalerie / pedal system	30
2.2 Abgaskruemmer / exhaust manifolds	11	8 Karosserie / body	31
3 Getriebe / gearbox	12	8.1 Lufthebeanlage / air jack system	32
4 Vorderachse / front axle	13	8.2 Bugverkleidung / front covering.....	34
4.1 Federbein Vorderachse / suspension strut front axle	14	8.3 Stossfaengertraeger / support bumper	35
4.2 Bremsbelueftung Vorderachse / brake air duct front axle.....	16	8.4 Kotfluegel / fender.....	36
4.3 Servolenkung / power steering	17	8.5 Kofferraumdeckel / trunk lid.....	37
5 Hinterachse / rear axle	19	8.6 Fahrzeugunterboden / underbody	38
5.1 Federbein Hinterachse / suspension strut rear axle	20	8.7 Heckverkleidung / rear covering	45
5.2 Lenker Hinterachse / trailing arms rear axle	22	8.8 Motorabdeckung / engine cover	46
5.3 Seitenteile Hinterachse / side sections rear axel.....	24	8.9 Heckfluegel / rear wing	47
5.4 Distanzscheibe Antriebswellen / spacer drive shaft	25	8.10 Seitenteil / side section.....	48
		8.11 Kofferraumboden / boot floor panel	49

Inhaltsverzeichnis

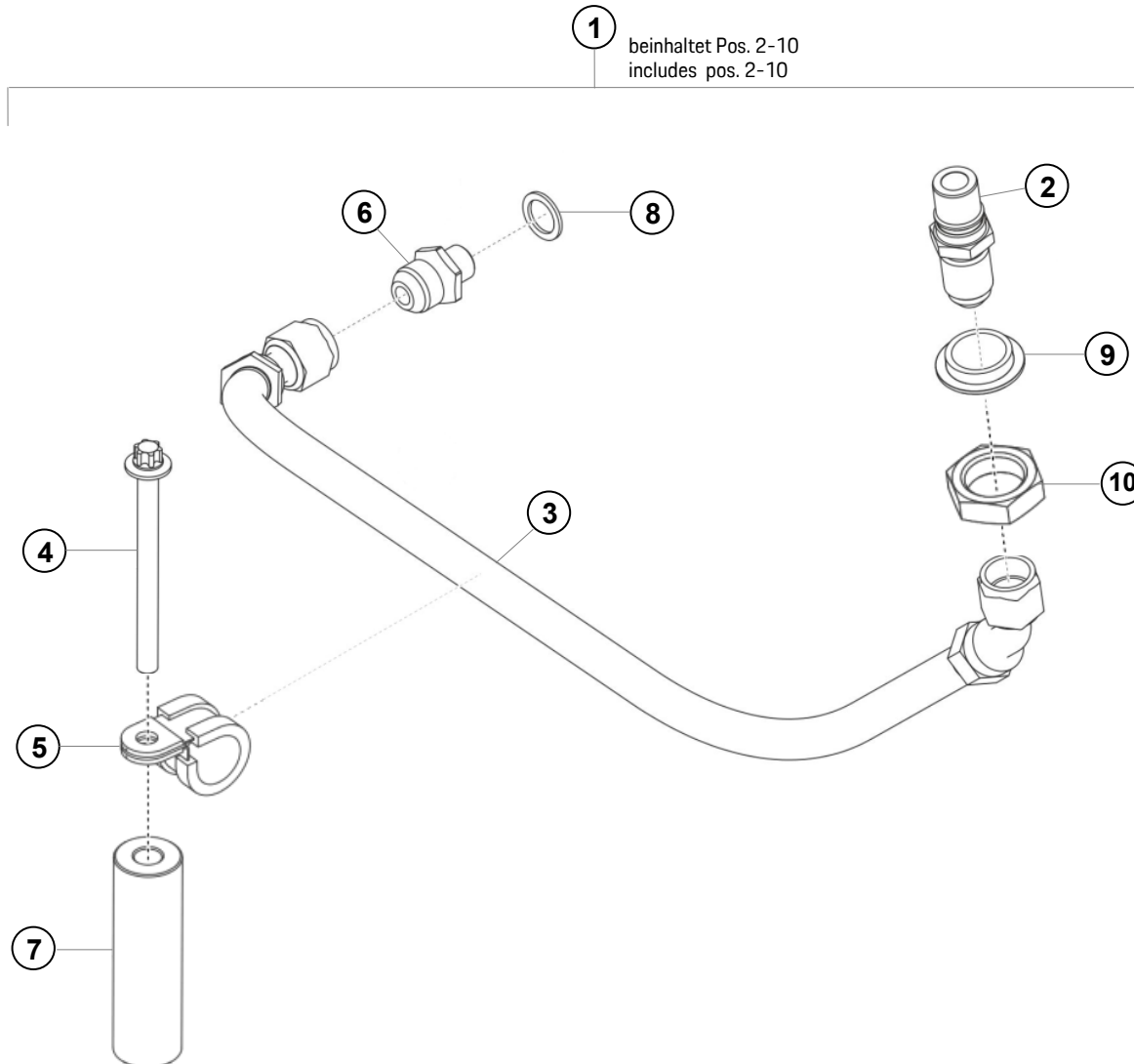
table of contents

9 Elektrik / electrics	50
9.1 Endurance Kabelstrang / endurance wiring loom	51
9.2 Hauptscheinwerfer / headlights	52
10 Optionen / options	53
10.1 Zusatzbeleuchtung 24h / additional lighting 24h	54
10.2 Kupplungsentlueftung / clutch bleeding	55
10.3 Windschutzscheibe Polycarbonat / windshield polycarbonate	56
10.4 Tankerhoehung / fuel capacity enlargement.....	57
10.5 Hinterwagenkabelstrang / wiring loom „rear“	58
10.6 Schnellverluss Bremsleitungen / quick coupling brake lines	59
10.7 Traktionskontrolle (TC) / traction control (TC)	60
11 Zubehoer und Equipment / accessoires and equipment	61
11.1 Fahrzeugzubehoer / accessoires.....	62
11.2 Werkzeug / tools.....	63
Ansprechpartner fuer den Sportteileverkauf / contact for parts sales	64

1 Motor / engine

1.1 Motoroel-Schnellbefuellung

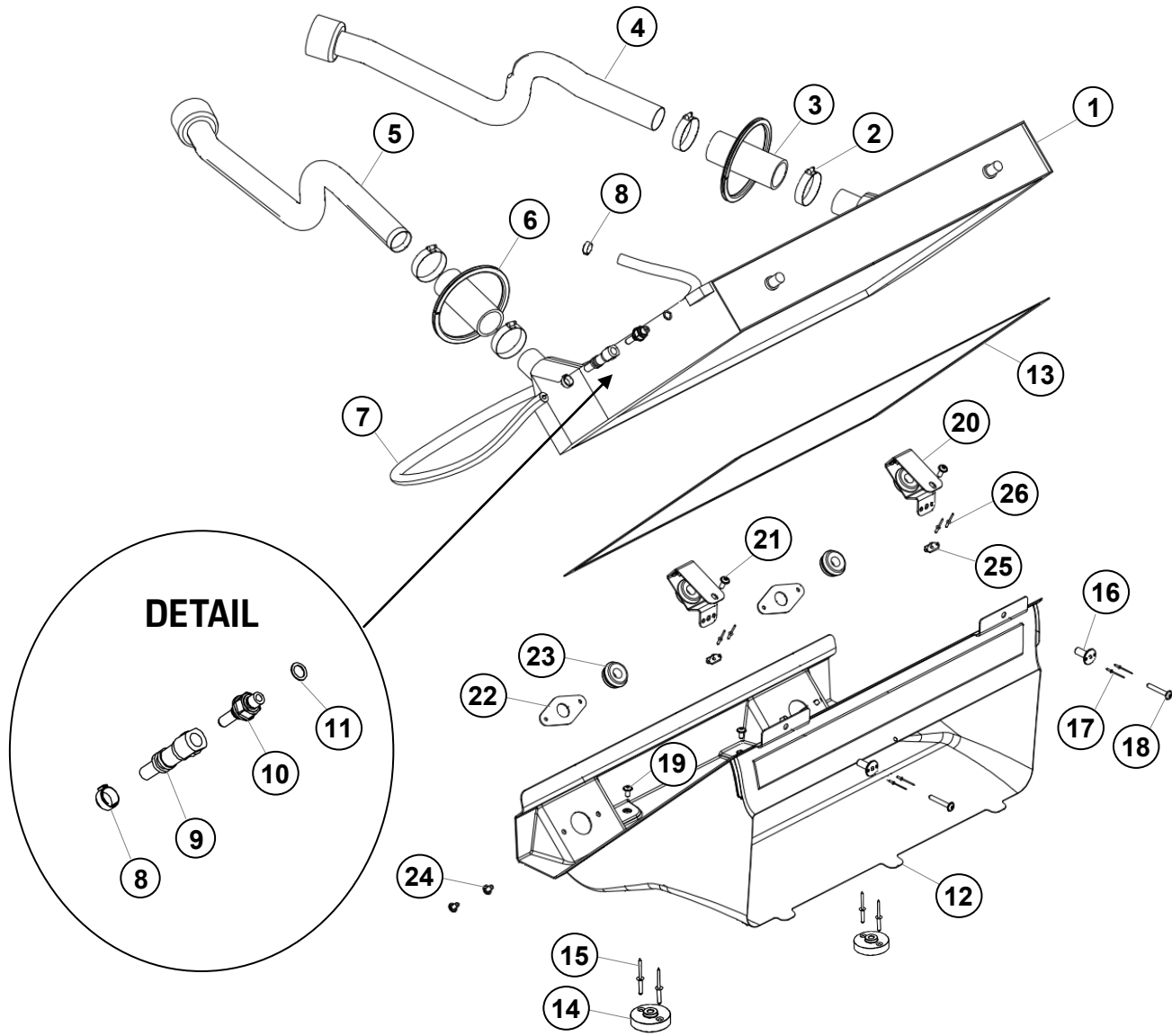
engine oil quick filling



Pos.	Bezeichnung / Description	M	A.	Teile Nr. / Part no.
1	Z MOTOROEL-SCHNELLBEFUELLUNG POS. 2-10 AS ENGINE OIL QUICK FILLING POS. 2-10		1	MTH116100
2	SCHNELLTRENNKUPPLUNG QUICK COUPLING		1	MR000345
3	VORLAUFSCHLAUCH SUPPLY HOSE	X	1	9A12071619A
4	SCHRAUBE M8X95 TORX SCREW M8X95		1	90038501409
5	SHELLE 20X18 CLAMP 20X18		1	MR013615
6	STUTZEN SLEEVE	X	1	99910506830
7	DISTANZHUELSE SPACER SLEEVE		1	MTH116990
8	DICHTRING 14X20 SEALING RING 14X20		1	90012311121
9	DISTANZSTUECK SPACER	X	1	9A12076539A
10	MUTTER HEXAGON NUT	X	1	9A12076439A

1.2 Wasserkuehler

water radiator

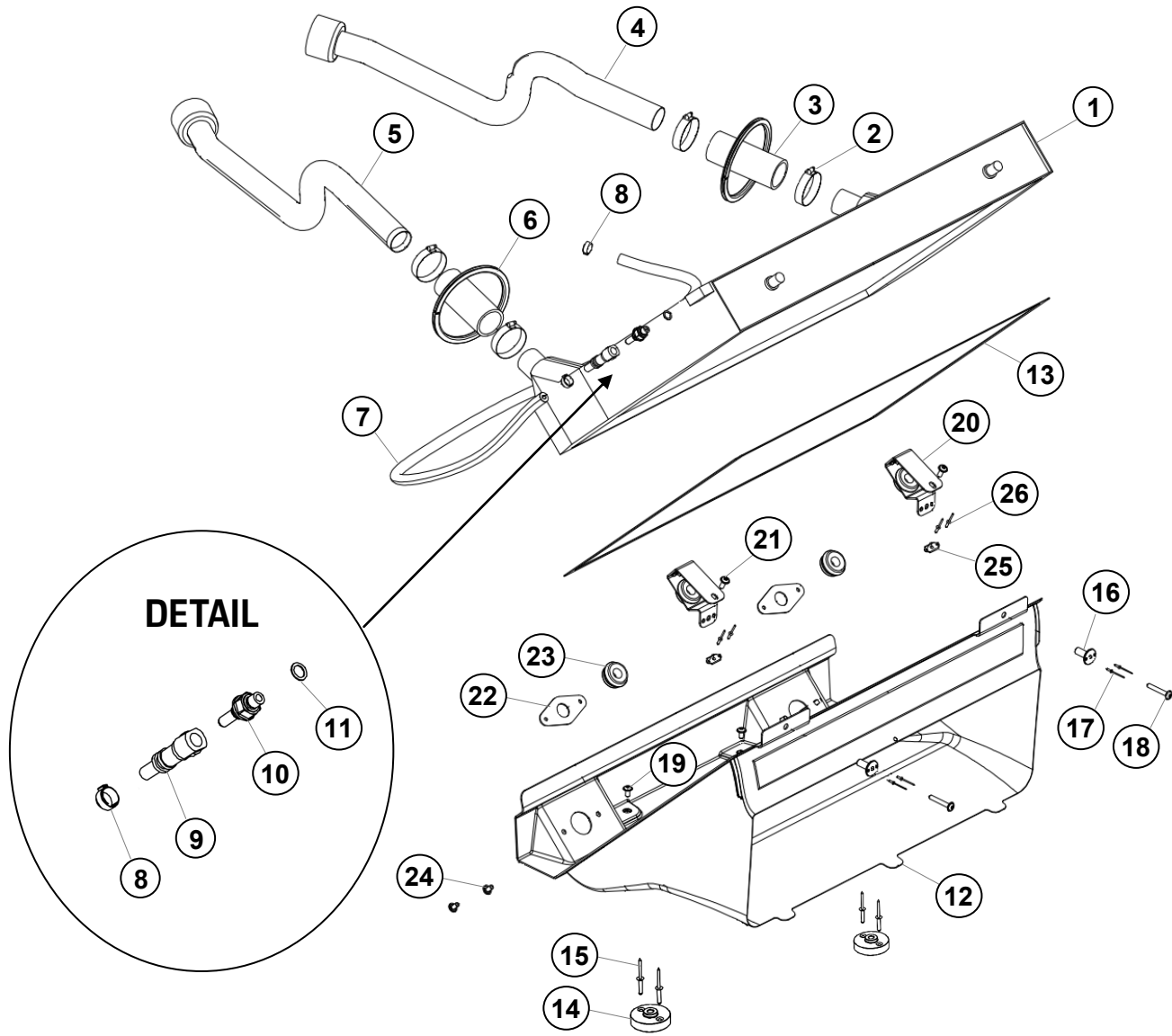


Pos.	Bezeichnung / Description	M	A.	Teile Nr. / Part no.
1	WASSERKUEHLER RADIATOR		1	MTH106038
2	SCHLAUCHSCHELLE CLAMP		4	MTH512664
3	WASSERSCHLAUCH 110 mm / Ø 38 HOSE 110 mm / Ø 38		2	MTH106767
4	VERTEILERROHR LINKS WATER PIPE LEFT		1	MTH106751
5	VERTEILERROHR RECHTS WATER PIPE RIGHT		1	MTH106752
6	KANTENSCHUTZPROFIL 270 mm SCUFF PROTECTION PROFILE 270 mm		2	MTH106753
7	ENTLUEFTUNGSLEITUNG VENTILATION LINE		1	MTH106755
8	EIN-OHR-SCHELLE 14,5 mm CLAMP 14,5 mm		2	MR002369
9	SCHNELLKUPPLUNG QUICK COUPLING	X	1	9971068618A
10	ANSCHLUSSSTUTZEN QUICK CONNECTOR		1	MR014522
11	DICHTRING SEALING RING		1	90012314430
12	KUEHLERSCHACHT RADIATOR DUCT		1	MTH575141
13	DICHTBAND 2300 mm SEALING TAPE 2300 mm		1	MTH106754
14	AUFNAHME KUEHLERSCHACHT BRACKET RADIATOR DUCT		2	MTH121023A

911 GT3 Cup MR Gen II

1.2 Wasserkuehler

water radiator



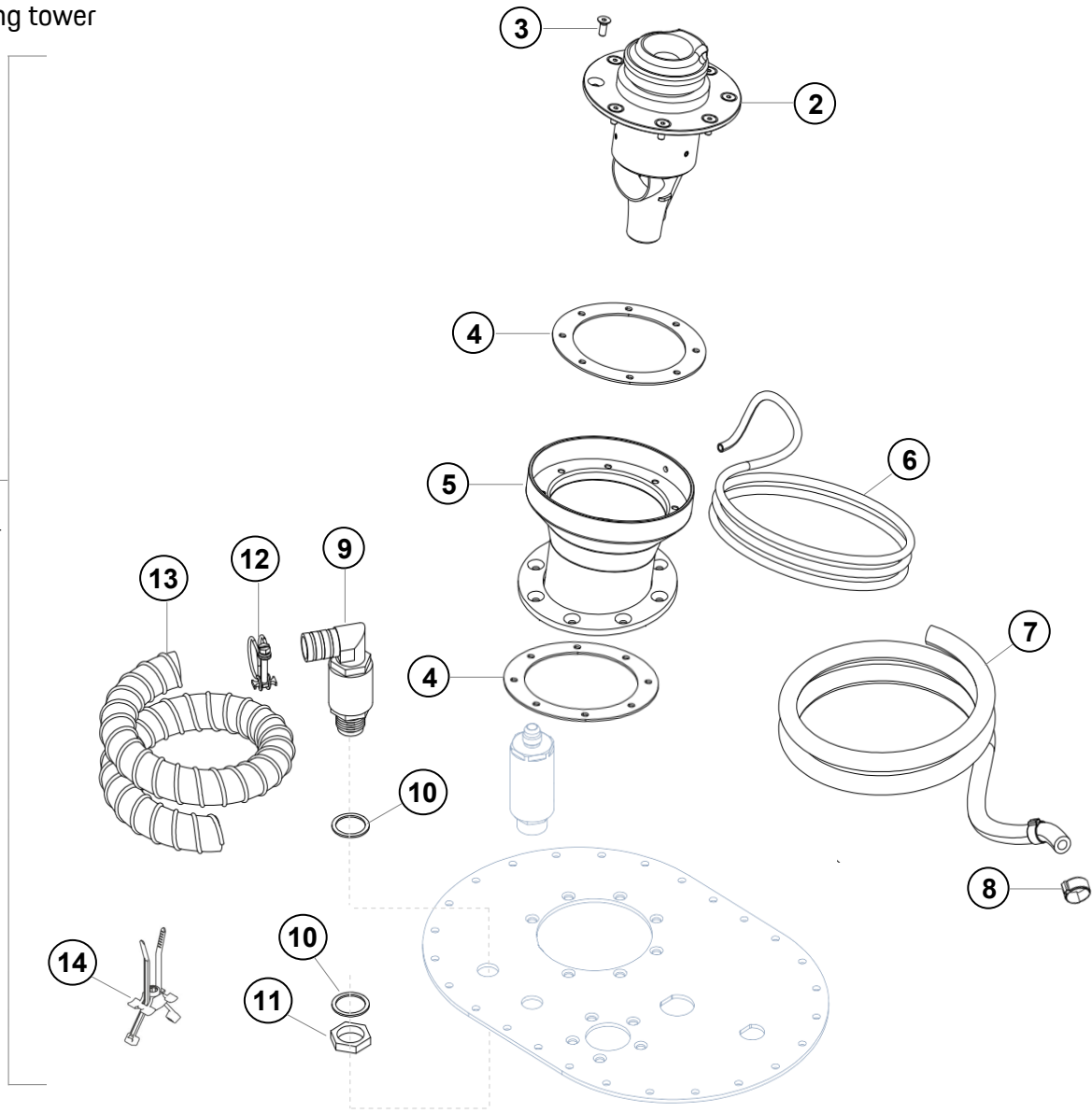
Pos.	Bezeichnung / Description	M	A.	Teile Nr. / Part no.
15	SENKKOPFNIET 3,0X14 COUNTERSUNK RIVET 3,0X14		4	MR004279
16	KUEHLERBUCHSE OBEN UPPER BUSHING		2	MTH121025
17	SENKKOPFNIET 2,4X8 COUNTERSUNK RIVET		4	MR002602
18	LINSENKOPFSCHRAUBE M6X40 PAN HEAD SCREW M6X40		2	MR003178
19	LINSENKOPFSCHRAUBE M6X12 PAN HEAD SCREW M6X12	X	2	999073307A2
20	Z HALTER KUEHLER OBEN AS BRACKET		2	MTH106236
21	LINSENKOPFSCHRAUBE M6X16 PAN HEAD SCREW M6X16	X	2	999073297A2
22	HALTER KUEHLER UNTEN RADIATOR BRACKET LOWER	X	2	98010623500
23	GUMMITUELLE RUBBER BUSHING	X	2	99970221440
24	LINSENKOPFSCHRAUBE M6X12 PAN HEAD SCREW M6X12	X	4	999073307A2
25	FLOATING NUT M6 FLOATING NUT M6		2	MR000430
26	SENKKOPFNIET 3,0X10 COUNTERSUNK RIVET 3,0X10		4	MR004278

2 Tank und Abgasanlage / fuel and exhaust system

2.1 Tanktower

refueling tower

1
beinhaltet Pos. 2-14
includes pos. 2-14

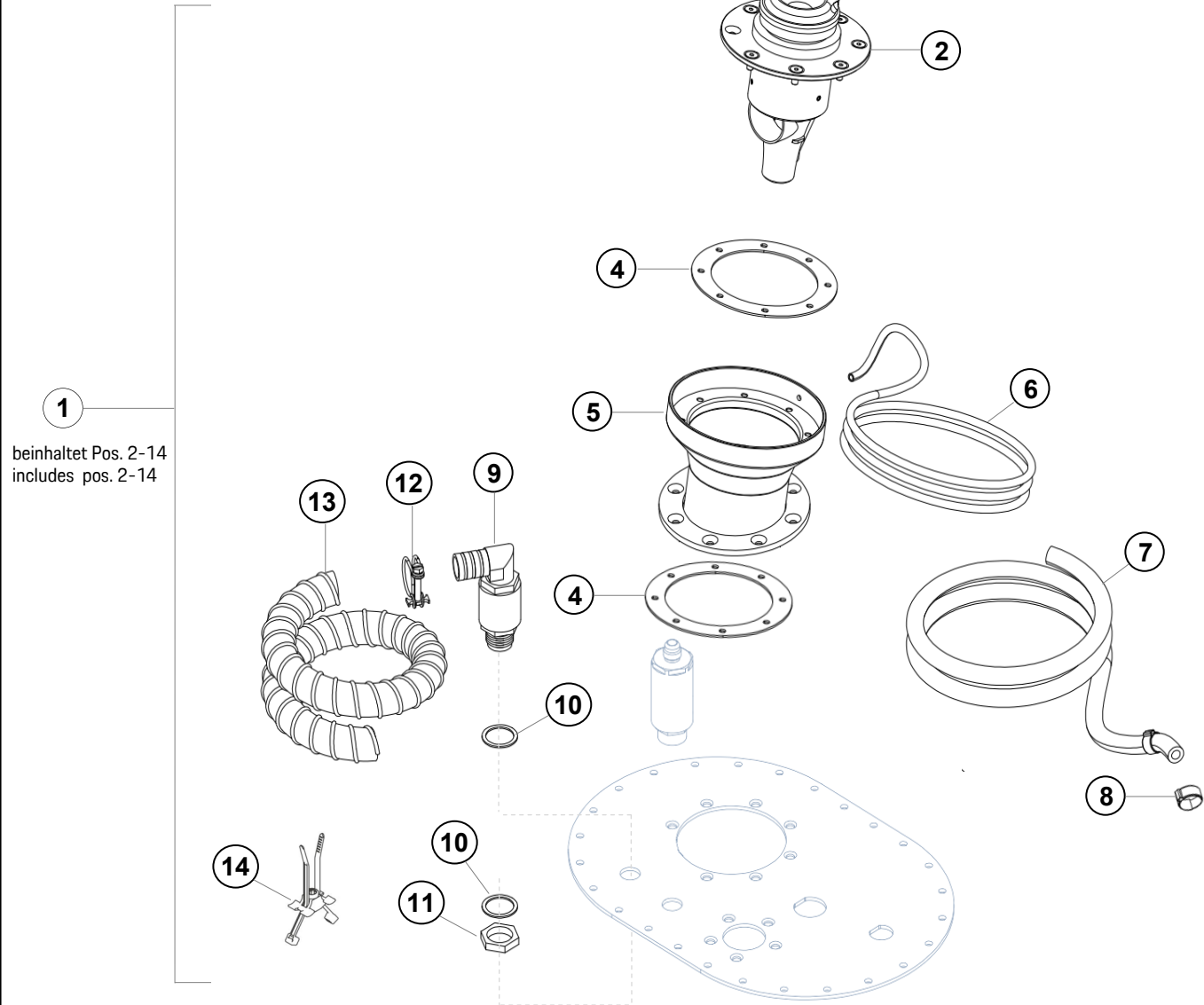


911 GT3 Cup MR Gen II

Pos.	Bezeichnung / Description	M	A.	Teile Nr. / Part no.
1	TANKBEFUELLSYSTEM POS. 2-14 REFUELING SYSTEM POS. 2-14		1	MTH201100
2	TANKVENTIL INKL. ROTER PLATTE FILLER NECK FUEL INCL RED PLATE		1	MTH201151
3	SENKKOPFSCHRAUBE M5X12 COUNTERSUNK SCREW M5X12		8	MTH201799
4	DICHTUNG EINFUELLSTUTZEN SEALING FILLER NECK	X	2	9912019358A
5	TANKTOWER REFUELING TOWER		1	MTH201566
6	UEBERLAUFLEITUNG 1500 mm OVERFLOW LINE 1500 mm		1	MTH201101
7	ENLUEFTUNGSLEITUNG 1300 mm VENTILATION LINE 1300 mm		1	MTH201569
8	EIN-OHR-SHELLE Ø 14,5 mm CLAMP Ø 14,5 mm		1	MR002369
9	ROLLOVER VENTIL ROLLOVER VALVE		1	MTH201763
10	DICHTRING ALUMINIUM ALUMINIUM SEALING RING		2	MTH123101
11	FLACHMUTTER ALUMINIUM THIN HEXAGON NUT ALUMINIUM		1	MR002330

2.1 Tanktower

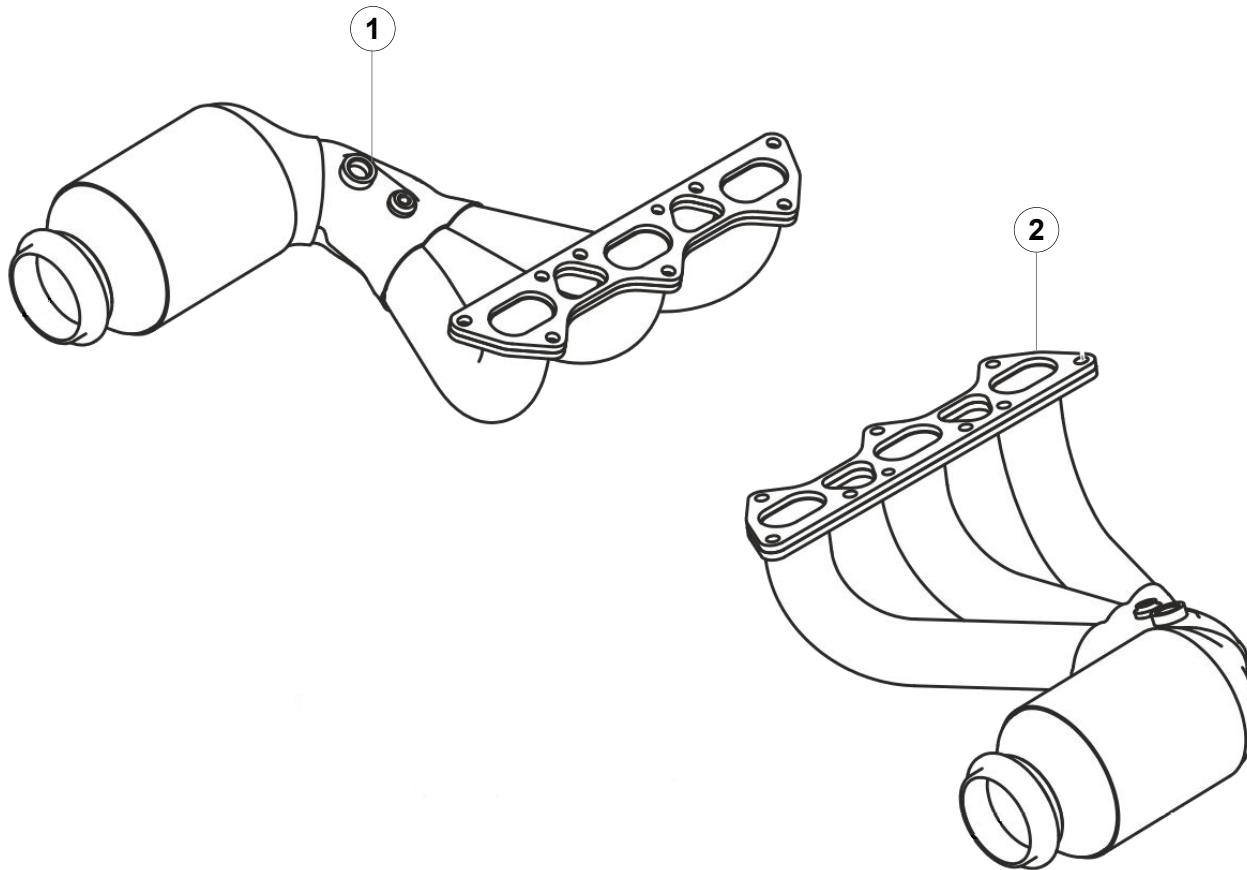
refueling tower



Pos.	Bezeichnung / Description	M	A.	Teile Nr. / Part no.
12	DRAHTSCHLAUCHKLEMME HOSE CLAMP		1	MR002329
13	SPIRALSCHLAUCH Ø 20 mm SPIRAL HOSE Ø 20 mm		1	MR013076
14	KABELHALTER CABLE CLIP		1	99959111440

2.2 Abgaskruemmer

exhaust manifold



Pos.	Bezeichnung / Description	M	A.	Teile Nr. / Part no.
1	ABGASKRUEMMER LINKS EXHAUST MANIFOLD LEFT		1	MTH113023
2	ABGASKRUEMMER RECHTS EXHAUST MANIFOLD RIGHT		1	MTH113024

Die Abgaskruemmer sind mit einer Thermoisolierung versehen

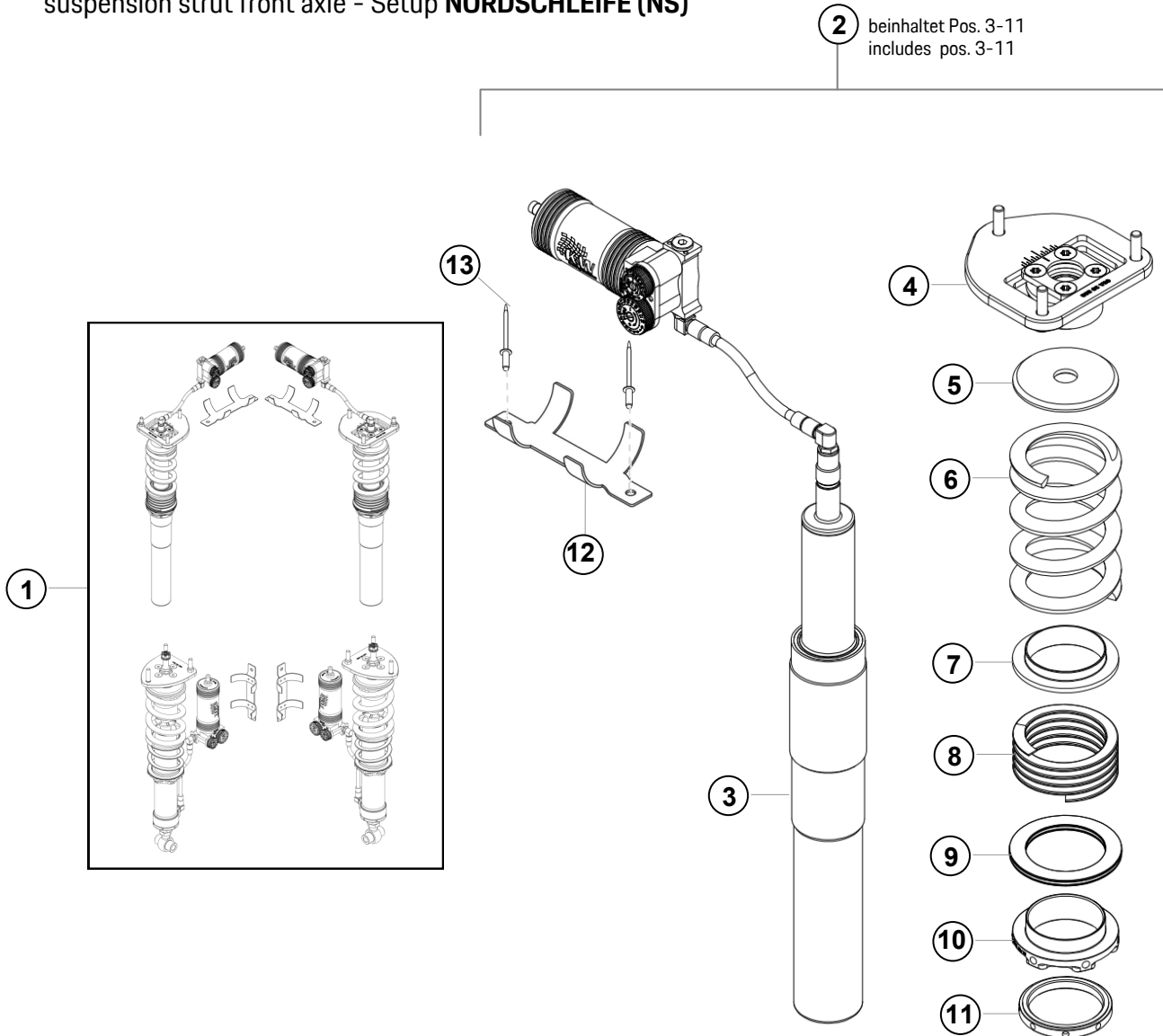
The exhaust manifolds are equipped with a heat shielding

3 Getriebe / gearbox

4.0 Vorderachse / front axle

4.1 Federbein Vorderachse - Setup **NORDSCHLEIFE (NS)**

suspension strut front axle - Setup **NORDSCHLEIFE (NS)**

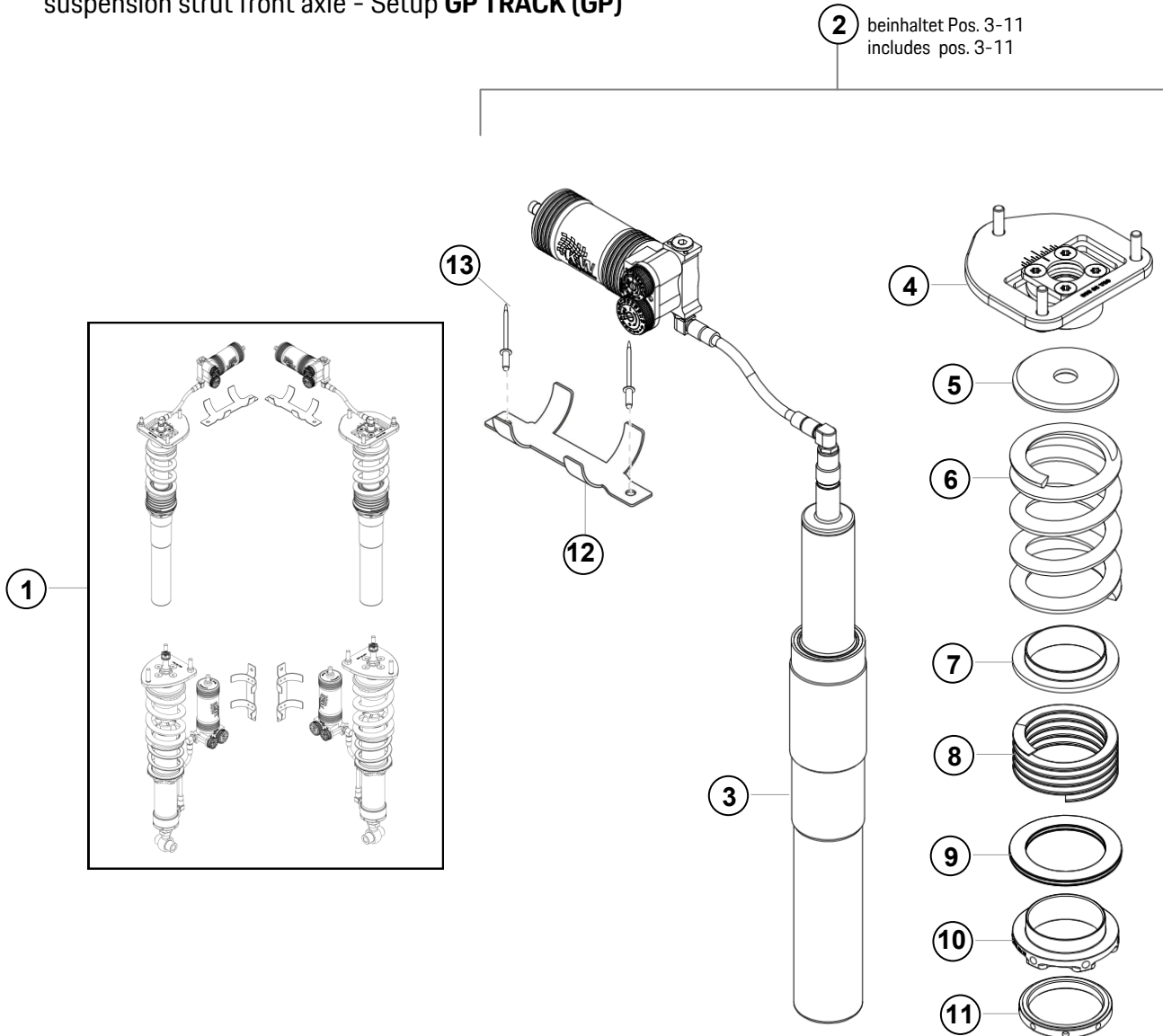


911 GT3 Cup MR Gen II

Pos.	Bezeichnung / Description	M	A.	Teile Nr. / Part no.
1	Z FAHRWERK KOMPLETT 3 -FACH „NS“ AS SUSPENSION KIT 3-WAY „NS“		1	MTH034800
2	Z FEDERBEIN VORNE LINKS AS STRUT FRONT EFT		1	MTH343081
2	Z FEDERBEIN VORNE RECHTS AS STRUT FRONT RIGHT		1	MTH343082
3	STOSSDAEMPFER VORNE LINKS DAMPER FRONT LEFT		1	MTH343083
3	STOSSDAEMPFER VORNE RECHTS DAMPER FRONT RIGHT		1	MTH343084
4	Z STUETZLAGER AS TOP MOUNT		2	MTH343090
5	FEDERTELLER OBEN SPRING REST UPPER		2	MTH343095
6	HAUPTFEDER 160-120 MAIN SPRING 160-120		2	MTH411860
7	ZWISCHENRING INTERMEDIATE RING		2	MTH343091
8	HILFSFEDER 3-60-80 HELPER SPRING 3-60-80		2	MTH343537A
9	AXIAL LAGER AXIAL BEARING		2	MTH343094
10	FEDERTELLER UNTEN SPRING REST LOWER		2	MTH343092
11	KONTERRING LOCKING RING		2	MTH343093
12	HALTER DRUCKDOSE HOLDER PRESSURE CARTRIDGE		2	MR002420
13	BEFESTIGUNGSNIET 4,8x12 RIVET 4,8x12		4	MR004265

4.1 Federbein Vorderachse - Setup RUNDSTRECKE (RS)

suspension strut front axle - Setup **GP TRACK (GP)**

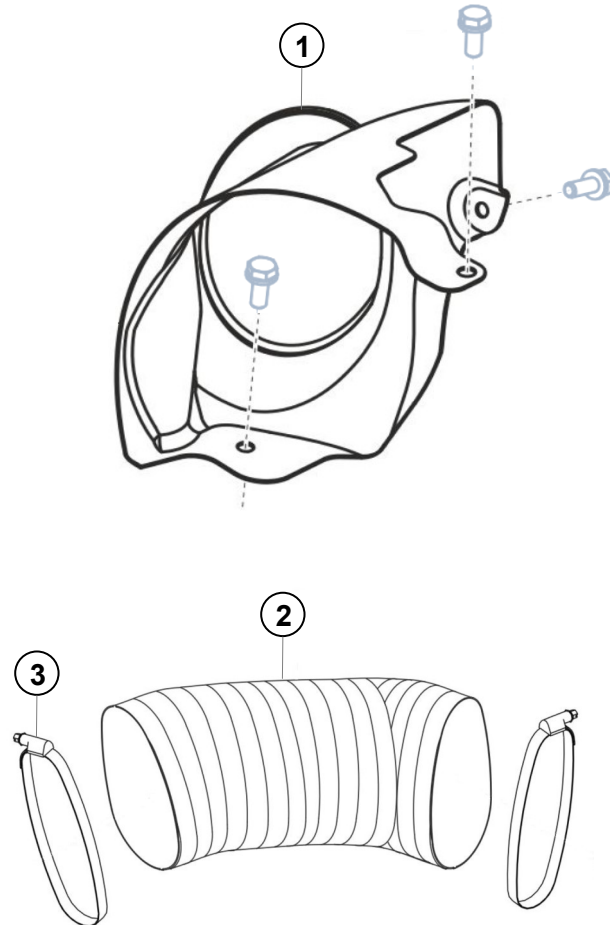


911 GT3 Cup MR Gen II

Pos.	Bezeichnung / Description	M	A.	Teile Nr. / Part no.
1	Z FAHRWERK KOMPLETT 3 -FACH „RS“ AS SUSPENSION KIT 3-WAY „GP“		1	MTH034810
2	Z FEDERBEIN VORNE LINKS AS STRUT FRONT EFT		1	MTH343085
2	Z FEDERBEIN VORNE RECHTS AS STRUT FRONT RIGHT		1	MTH343086
3	STOSSDAEMPFER VORNE LINKS DAMPER FRONT LEFT		1	MTH343087
3	STOSSDAEMPFER VORNE RECHTS DAMPER FRONT RIGHT		1	MTH343088
4	Z STUETZLAGER AS TOP MOUNT		2	MTH343090
5	FEDERTELLER OBEN SPRING REST UPPER		2	MTH343095
6	HAUPTFEDER 180-120 MAIN SPRING 180-120		2	MTH411865
7	ZWISCHENRING INTERMEDIATE RING		2	MTH343091
8	HILFSFEDER 3-60-80 HELPER SPRING 3-60-80		2	MTH343537A
9	AXIAL LAGER AXIAL BEARING		2	MTH343094
10	FEDERTELLER UNTEN SPRING REST LOWER		2	MTH343092
11	KONTERRING LOCKING RING		2	MTH343093
12	HALTER DRUCKDOSE HOLDER PRESSURE CARTRIDGE		2	MR002420
13	BEFESTIGUNGSNIET 4,8x12 RIVET 4,8x12		4	MR004265

4.2 Bremsbelueftung Vorderachse

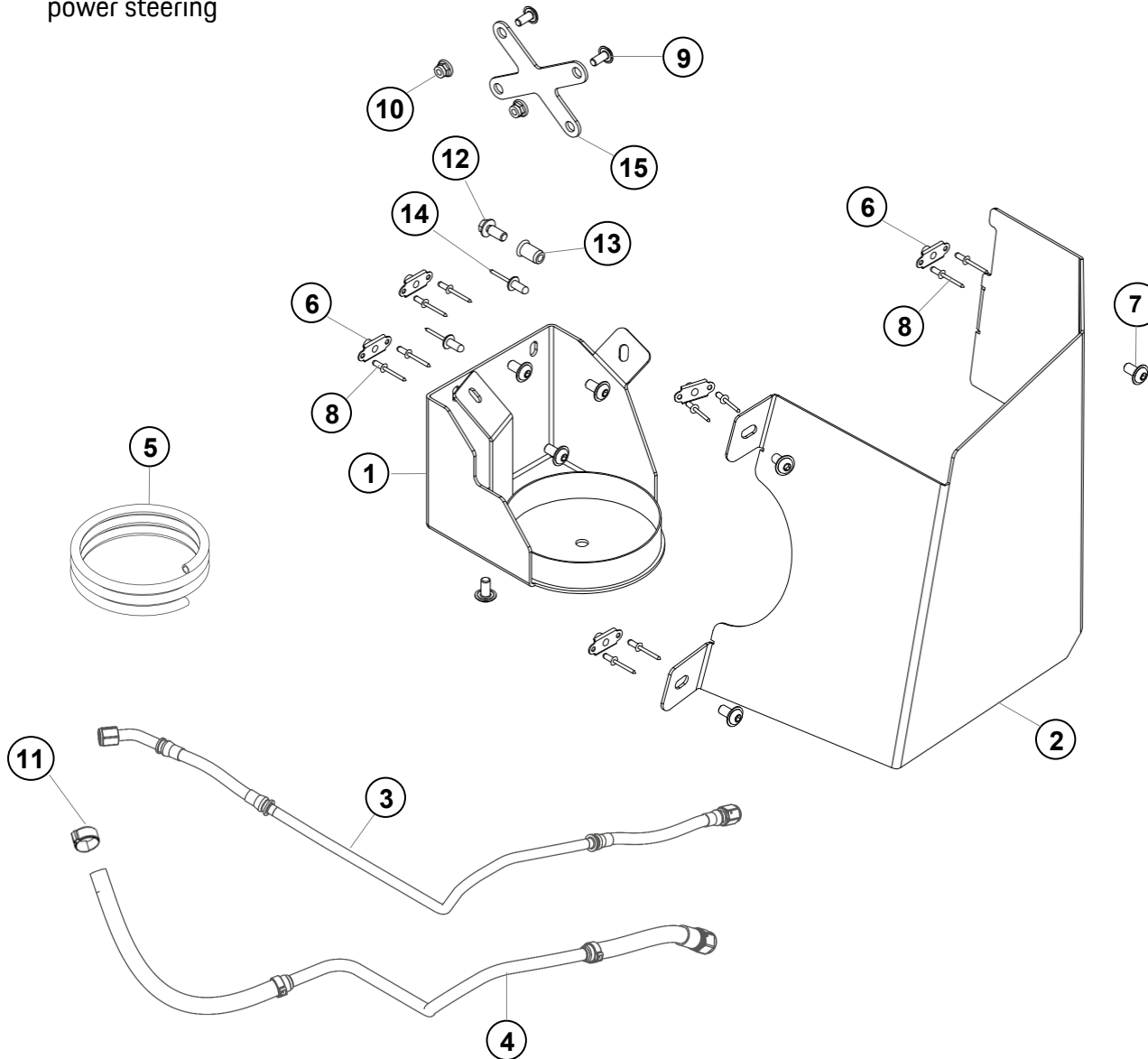
brake air duct front axle



Pos.	Bezeichnung / Description	M	A.	Teile Nr. / Part no.
1	BREMSLUFTHUTZE RADTRAEGER VL BRAKE AIR DUCT UPRIGHT FL		1	MTH351603
1	BREMSLUFTHUTZE RADTRAEGER VR BRAKE AIR DUCT UPRIGHT FR		1	MTH351604
2	BELUEFUNGSSCHLAUCH Ø 108 mm VENTILATION HOSE Ø 108 mm		2	MTH575573
3	SCHELLE 90 - 110 mm CLAMP 90 - 110 mm		4	MTH512722

4.3 Servolenkung

power steering

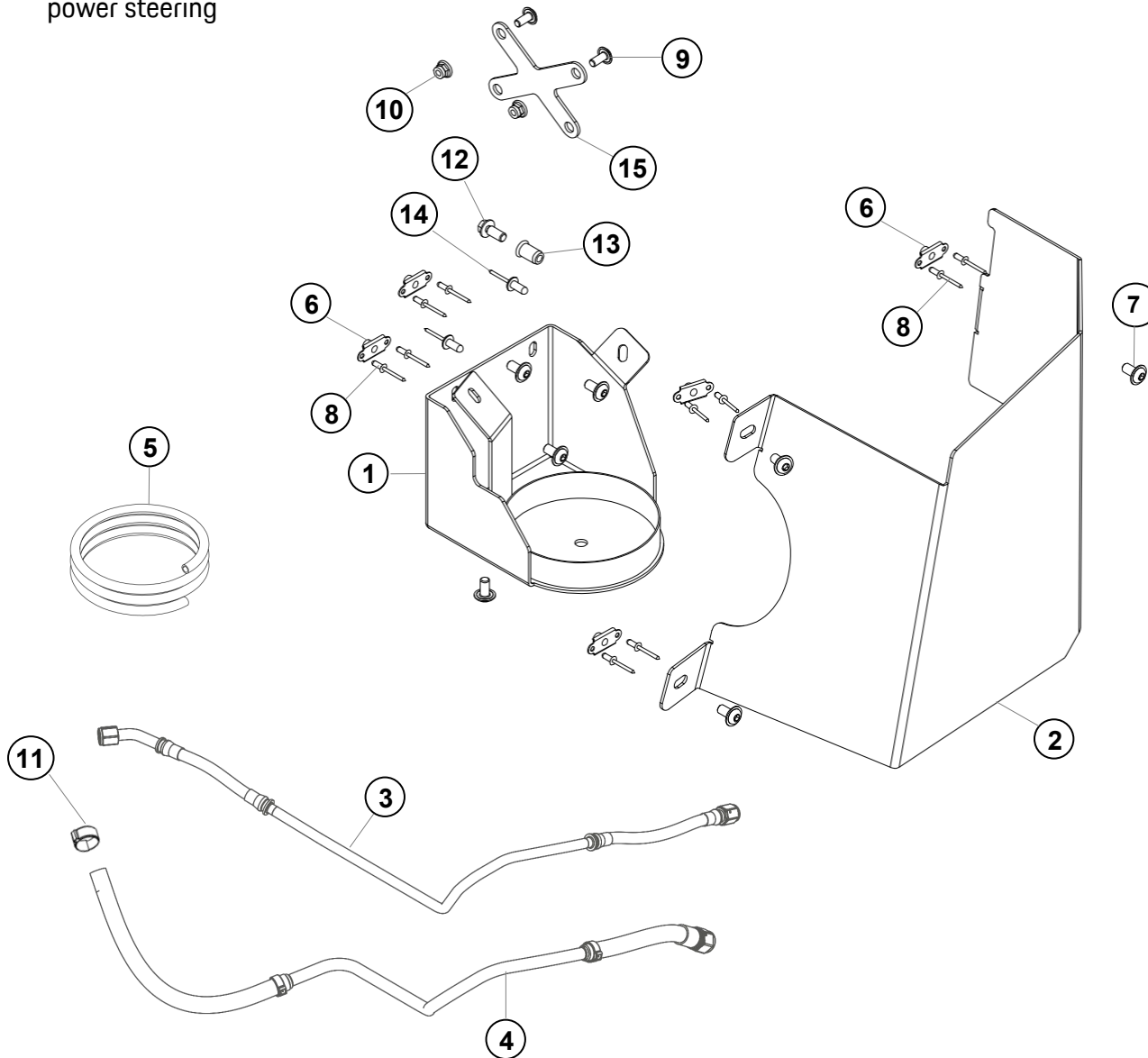


911 GT3 Cup MR Gen II

Pos.	Bezeichnung / Description	M	A.	Teile Nr. / Part no.
1	HALTER SERVOPUMPE HOLDER SERVO PUMP		1	MTH314736
2	SCHUTZ SERVOPUMPE PROTECTION SERVO PUMP		1	MTH314738
3	DRUCKLEITUNG PRESSURE LINE		1	MTH347149B
4	RUECKLAUFLEITUNG RETURN LINE		1	MTH347153
5	ENTLUEFTUNGSSCHLAUCH 1500 mm VENTILATION LINE 1500 mm		1	MTH347155
6	FLOATING NUT M6 FLOATING NUT M6		5	MR000430
7	LINSENKOPFSCHRAUBE M6X12 PAN HEAD SCREW M6X12	X	7	999073307A2
8	SENKKOPFNIET 3,2X8 COUNTERSUNK RIVET 3,2X8		10	MR004284
9	LINSENKOPFSCHRAUBE M5X12 PANHEAD SCREW M5X12	X	2	999073268A2
10	BUNDMUTTER M5 COLLAR NUT M5		2	MR003275
11	EIN-OHR SCHELLE 17,5mm CLAMP 17,5mm		1	MTH347154

4.3 Servolenkung

power steering



911 GT3 Cup MR Gen II

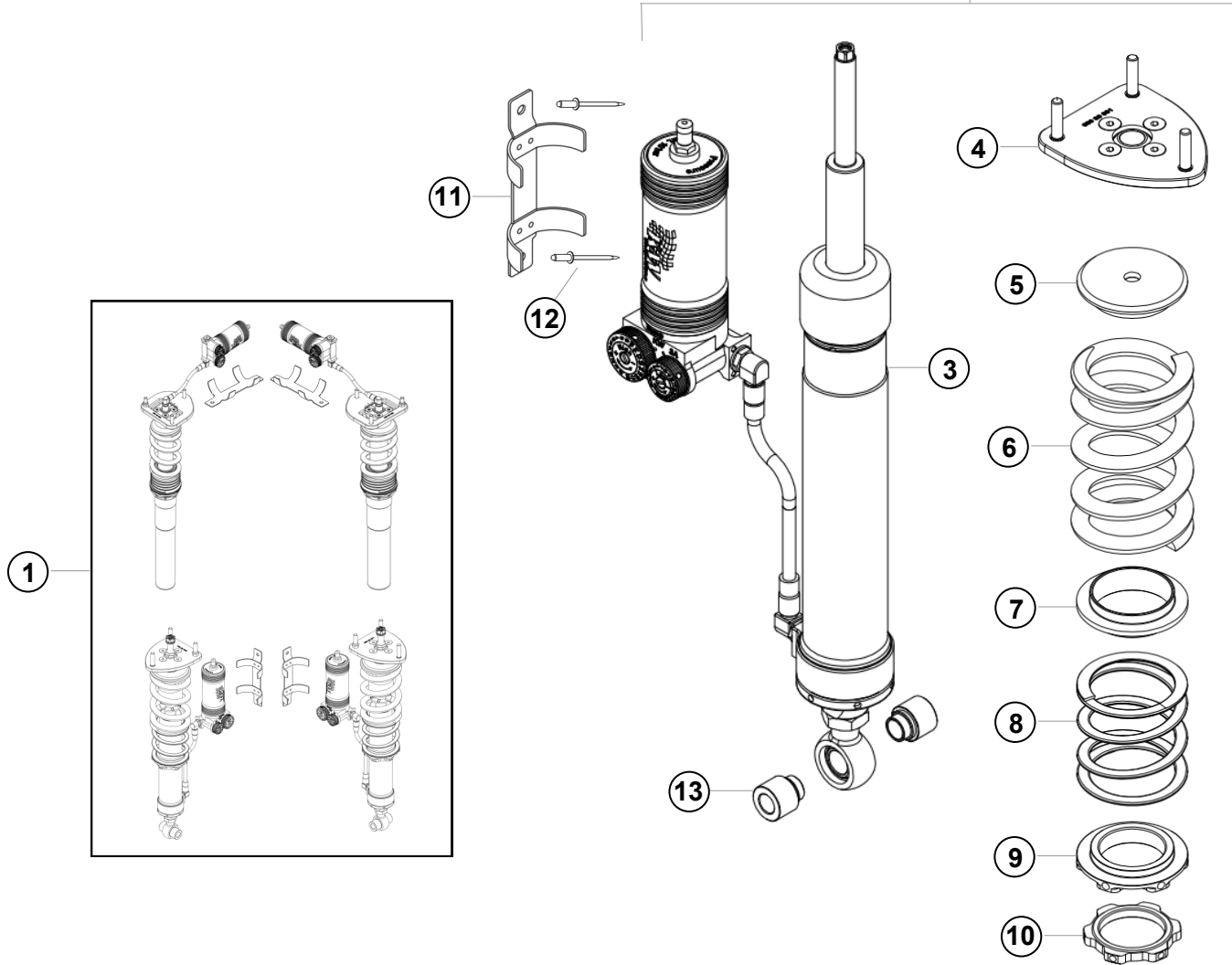
Pos.	Bezeichnung / Description	M	A.	Teile Nr. / Part no.
12	LINSENKOPFSCHRAUBE M6X14 PAN HEAD SCREW M6X14	X	1	999087340401
13	EINZIEHMUTTER M6 RIVET NUT M6		1	MR002624
14	BLINDNIET 4,8X10 RIVET 4,8X10		2	MR002625
15	HALTER AUSGLEICHSBEHALTER HOLDER SURGE TANK		1	MTH314806

5 Hinterachse / rear axle

5.1 Federbein Hinterachse - Setup **NORDSCHLEIFE (NS)**

suspension strut rear axle - Setup **NORDSCHLEIFE (NS)**

2 beinhaltet Pos. 3-10
includes pos. 3-10



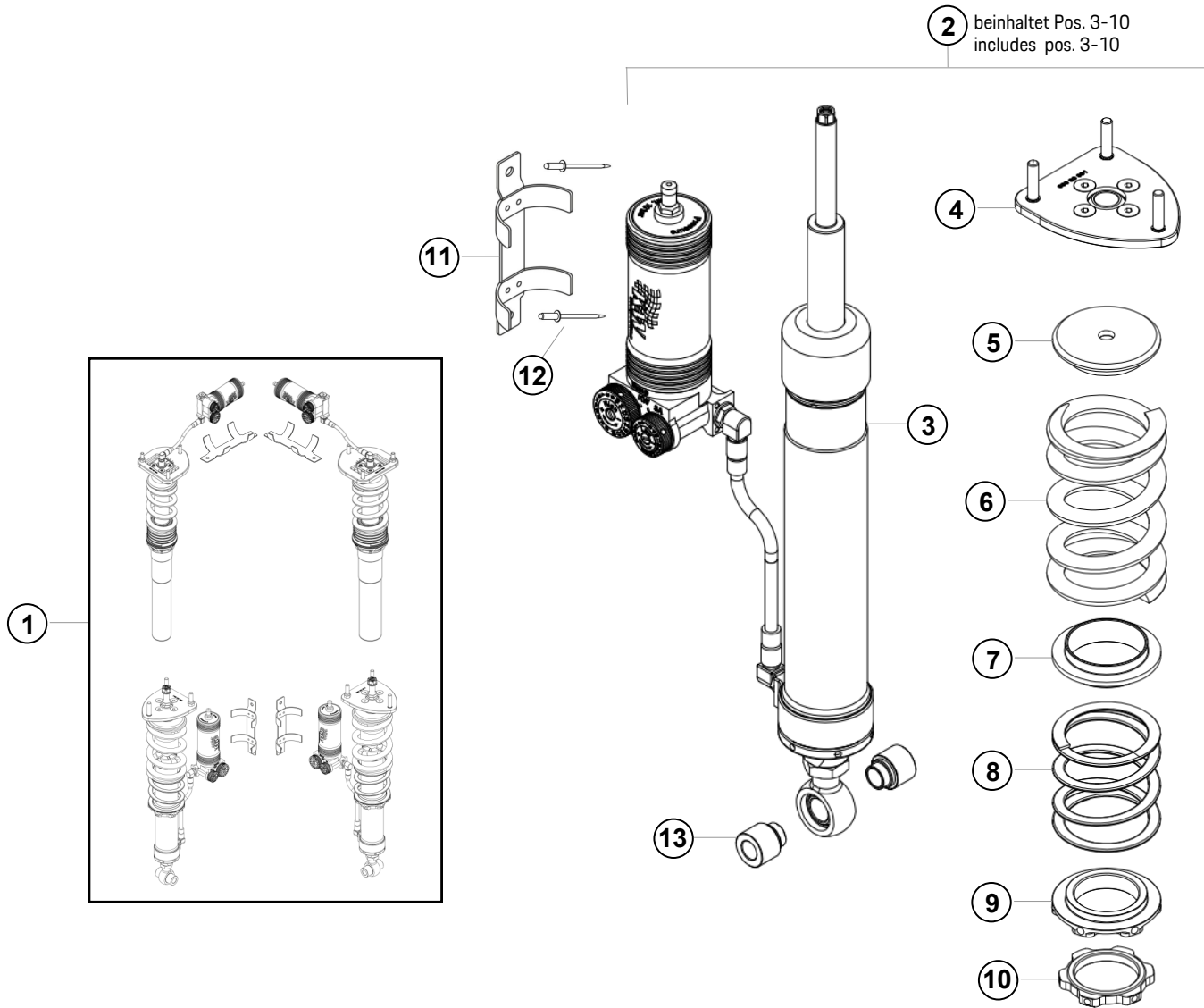
911 GT3 Cup MR Gen II

Pos.	Bezeichnung / Description	M	A.	Teile Nr. / Part no.
1	Z FAHRWERK KOMPLETT 3 -FACH „NS“ AS SUSPENSION KIT 3-WAY „NS“		1	MTH034800
2	Z FEDERBEIN HINTEN LINKS AS STRUT REAR EFT		1	MTH333081
2	Z FEDERBEIN HINTEN RECHTS AS STRUT REAR RIGHT		1	MTH333082
3	STOSSDAEMPFER HINTEN LINKS DAMPER REAR LEFT		1	MTH333083
3	STOSSDAEMPFER HINTEN RECHTS DAMPER REAR RIGHT		1	MTH333084
4	Z STUETZLAGER AS TOP MOUNT		2	MTH333090
5	FEDERTELLER OBEN SPRING REST UPPER		2	MTH333095
6	HAUPTFEDER 180-140 MAIN SPRING 180-140		2	MTH511860
7	ZWISCHENRING INTERMEDIATE RING		2	MTH333091
8	HILFSFEDER 3-60-80 HELPER SPRING 3-60-80		2	MTH343537A
9	FEDERTELLER UNTEN SPRING REST LOWER		2	MTH333092
10	KONTERRING LOCKING RING		2	MTH333093
11	HALTER DRUCKDOSE HOLDER PRESSURE CARTRIDGE		2	MR002420
12	BEFESTIGUNGSNIET 4,8x12 RIVET 4,8x12		4	MR004265
13	SET BUCHSE BUSHING KIT		2	MTH333097

5.1 Federbein Hinterachse - Setup RUNDSTRECKE (RS)

suspension strut rear axle - Setup **GP TRACK (GP)**

2 beinhaltet Pos. 3-10
includes pos. 3-10

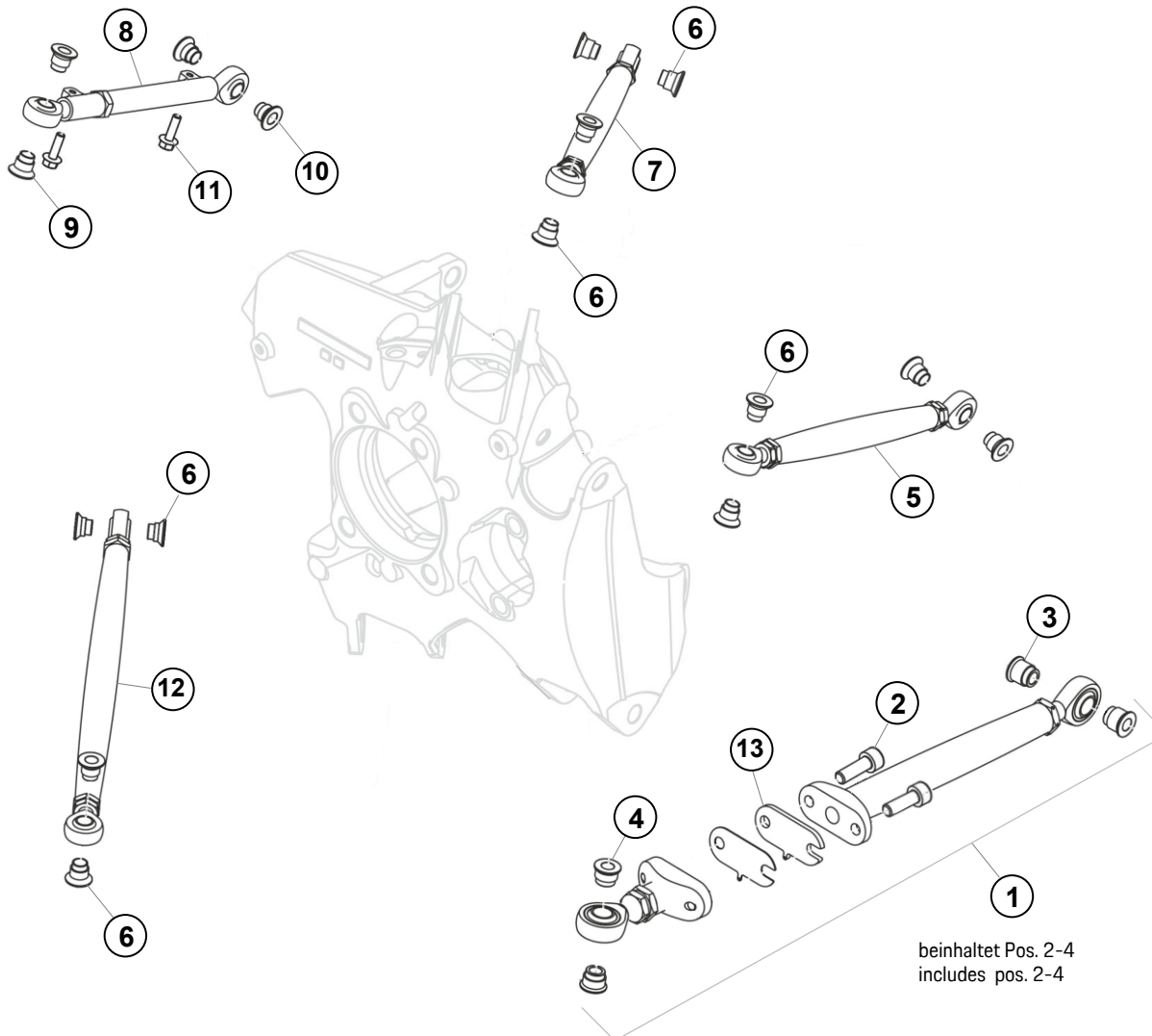


911 GT3 Cup MR Gen II

Pos.	Bezeichnung / Description	M	A.	Teile Nr. / Part no.
1	Z FAHRWERK KOMPLETT 3 -FACH „RS“ AS SUSPENSION KIT 3-WAY „GP“		1	MTH034800
2	Z FEDERBEIN HINTEN LINKS AS STRUT REAR EFT		1	MTH333085
2	Z FEDERBEIN HINTEN RECHTS AS STRUT REAR RIGHT		1	MTH333086
3	STOSSDAEMPFER HINTEN LINKS DAMPER REAR LEFT		1	MTH333087
3	STOSSDAEMPFER HINTEN RECHTS DAMPER REAR RIGHT		1	MTH333088
4	Z STUETZLAGER AS TOP MOUNT		2	MTH333090
5	FEDERTELLER OBEN SPRING REST UPPER		2	MTH333095
6	HAUPTFEDER 240-140 MAIN SPRING 240-140		2	MTH333096
7	ZWISCHENRING INTERMEDIATE RING		2	MTH333091
8	HILFSFEDER 3-60-80 HELPER SPRING 3-60-80		2	MTH343537A
9	FEDERTELLER UNTEN SPRING REST LOWER		2	MTH333092
10	KONTERRING LOCKING RING		2	MTH333093
11	HALTER DRUCKDOSE HOLDER PRESSURE CARTRIDGE		2	MR002420
12	BEFESTIGUNGSNIET 4,8x12 RIVET 4,8x12		4	MR004265
13	SET BUCHSE BUSHING KIT		2	MTH333097

5.2 Lenker Hinterachse

trailing arms rear axle

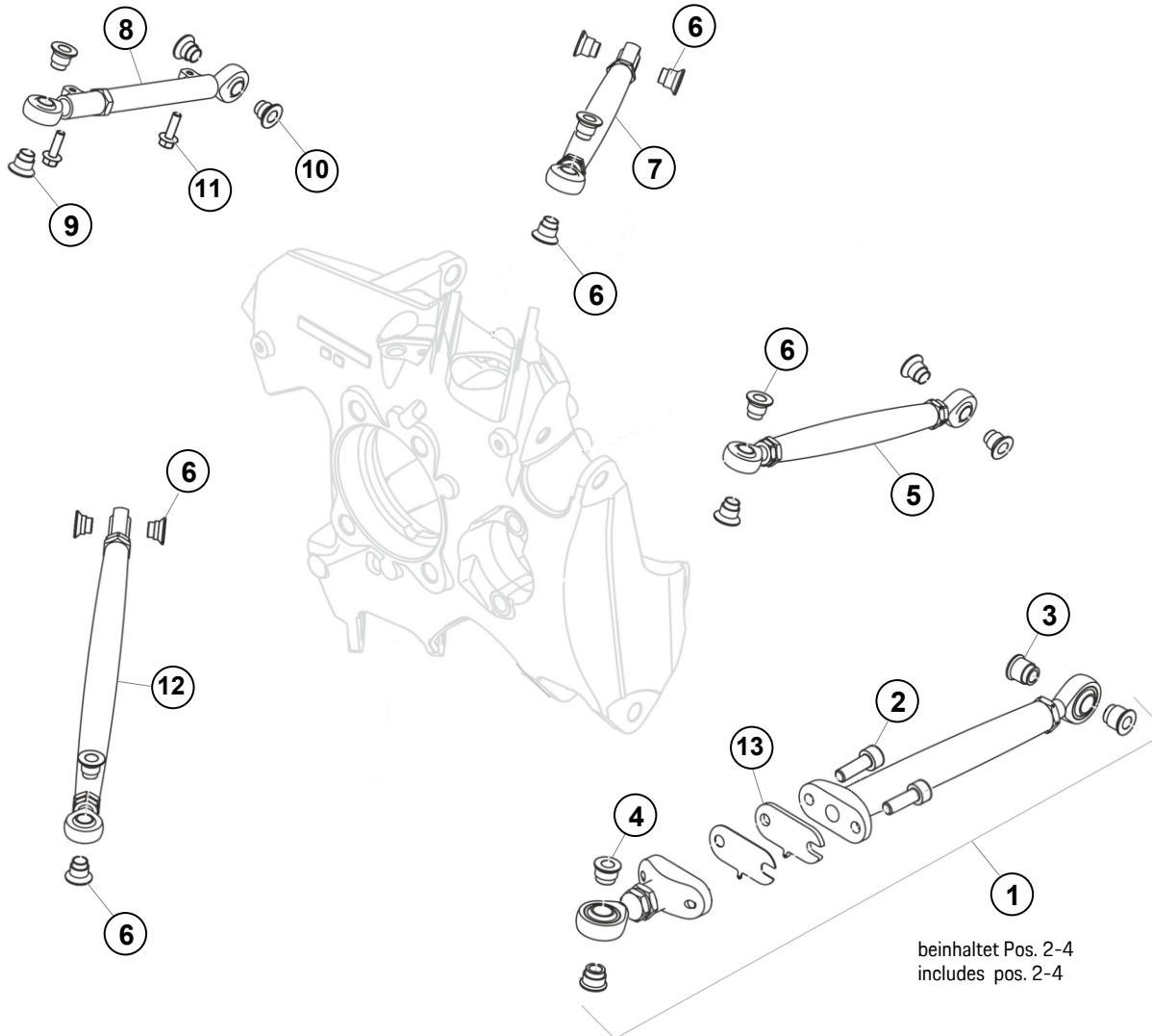


911 GT3 Cup MR Gen II

Pos.	Bezeichnung / Description	M	A.	Teile Nr. / Part no.
1	Z STURZLENKER INKL. POS. 2-4 AS TRAILING ARM INCL. POS. 2-4		2	MTH331053
2	ZYLINDERKOPFSCHRAUBE M10X50 ALLEN SCREW M10X50		4	MR002621
3	SPACER RADTRAEGERSEITE 11,6 mm SPACER UPRIGHT 11,6 mm		4	MTH331558
4	SPACER ACHSTRAEGERSEITE 16,1 mm SPACER CHASSIS SIDE 16,1 mm		4	MTH331557
5	Z LENKER 1 (220 mm) AS TRAILING ARM 1 (220 mm)		2	MTH331047
6	DISTANZHUELSE SPACER		24	MTH331567
7	Z LENKER 2 (250 mm) AS TRAILING ARM (250 mm)		2	MTH331061
8	Z SPURSTANGE AS TIE ROD		2	MTH331045
9	SPACER RADTRAEGERSEITE 7,5 mm SPACER UPRIGHT 7,5 mm		4	MTH3315677A
10	SPACER ACHSTRAEGERSEITE 7,5 mm SPACER CHASSIS SIDE 7,5 mm		4	MTH3315678A
11	KLEMMSCHRAUBE M6X20 CLAMPING SCREW M6X20	X	4	9007810301

5.2 Lenker Hinterachse

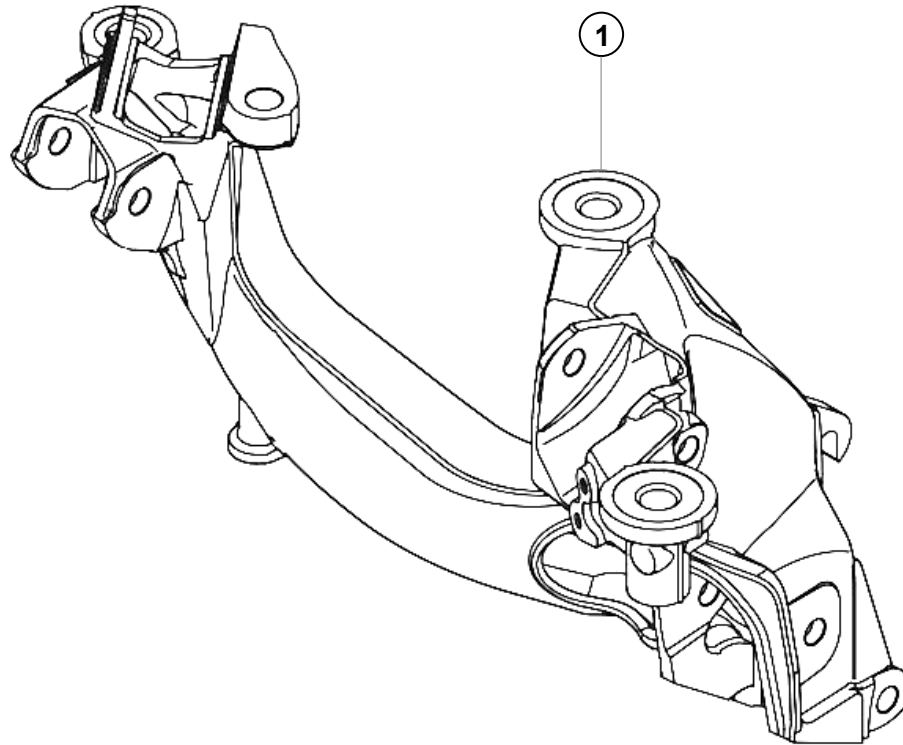
trailing arms rear axle



Pos.	Bezeichnung / Description	M	A.	Teile Nr. / Part no.
12	Z LENKER 3 (332 mm) AS TRAILING ARM (332 mm)		2	MTH331043
13	EINSTELLSCHEIBE 0,5 mm SHIM 0,5 mm		X	MTH33154305
13	EINSTELLSCHEIBE 0,8 mm SHIM 0,8 mm		X	MTH33154308
13	EINSTELLSCHEIBE 1,0 mm SHIM 1,0 mm		X	MTH33154310
13	EINSTELLSCHEIBE 2,0 mm SHIM 2,0 mm		X	MTH33154320

5.3 Seitenteile Hinterachse

side sections rear axle

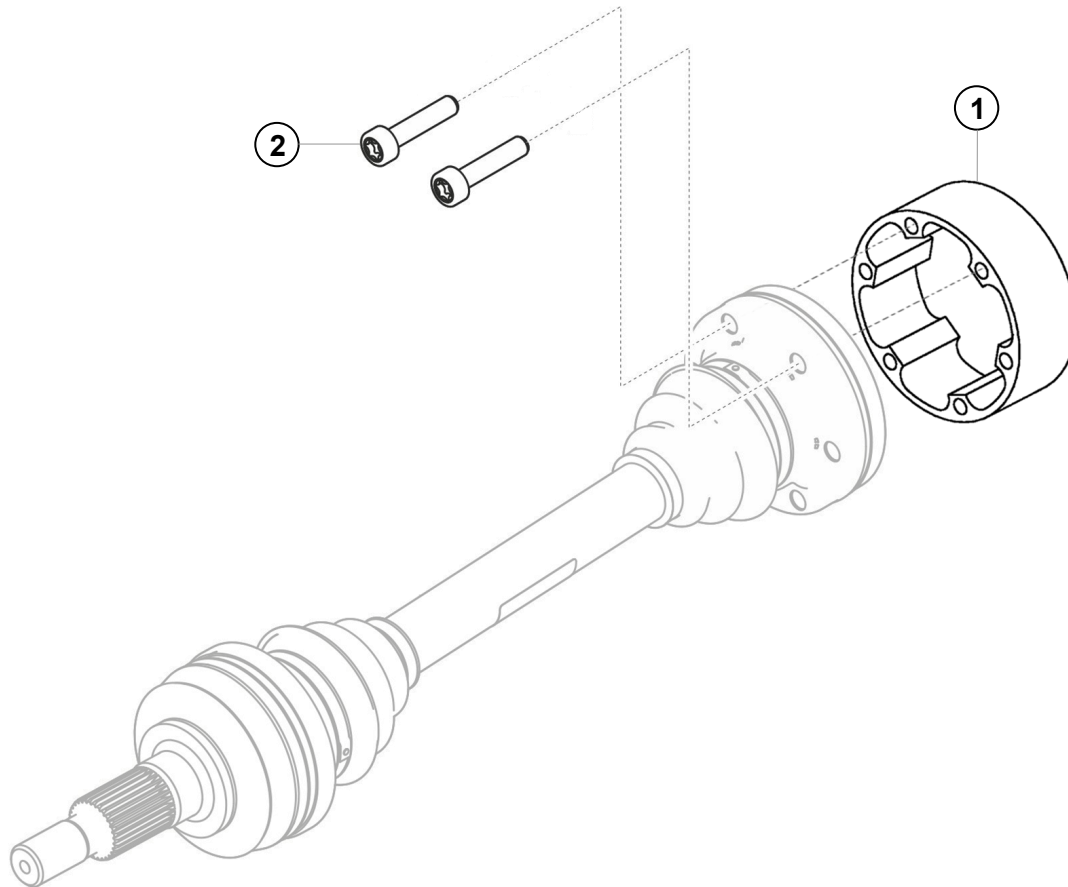


Pos.	Bezeichnung / Description	M	A.	Teile Nr. / Part no.
1	SEITENTEIL LINKS SIDE SECTION LEFT		1	MTH331151
1	SEITENTEIL RECHTS SIDE SECTION RIGHT		1	MTH331152

5.4 Distanzscheibe Antriebswelle

spacer drive shaft

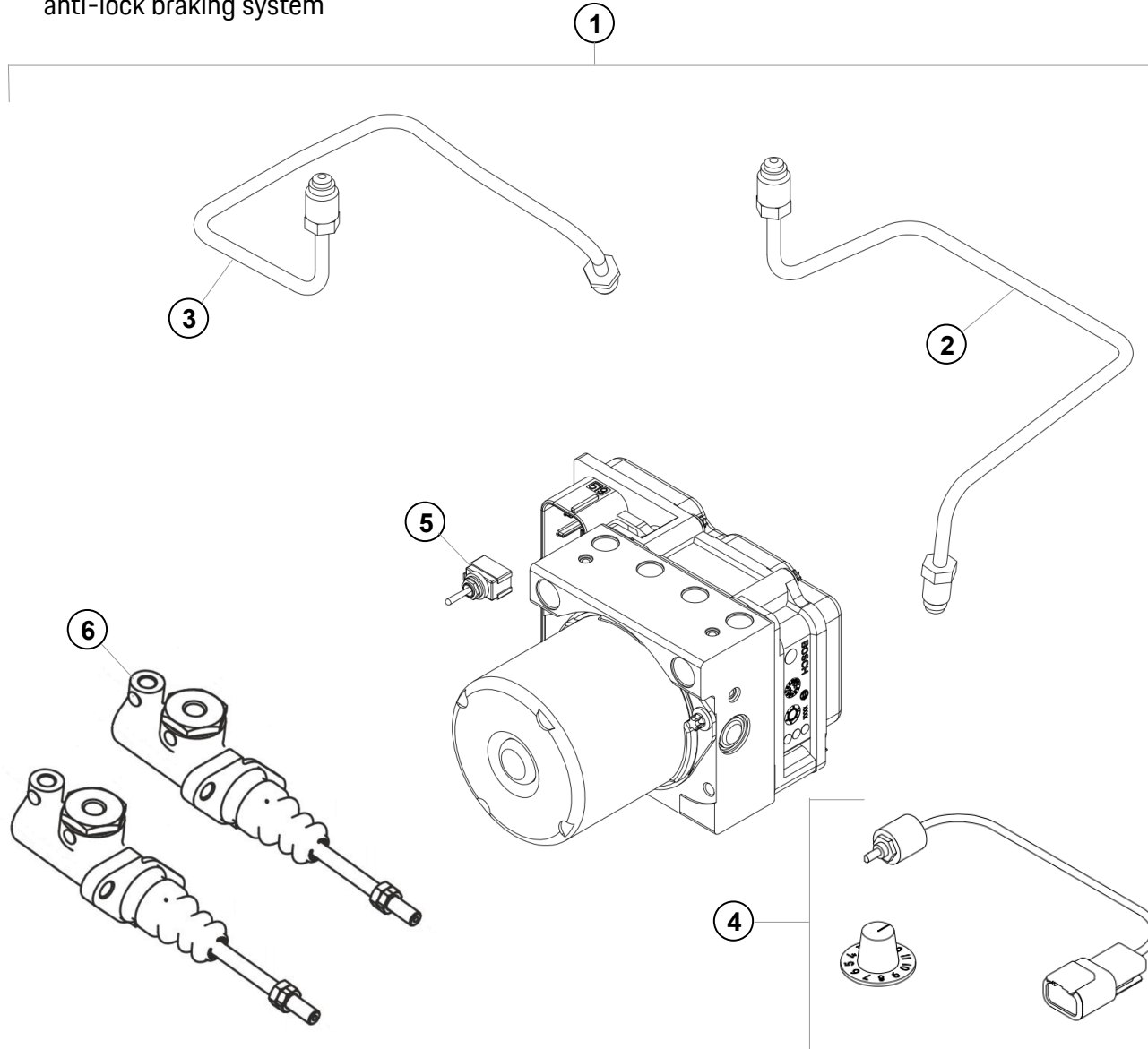
Pos.	Bezeichnung / Description	M	A.	Teile Nr. / Part no.
1	DISTANZSCHEIBE ANTRIEBSWELLE SPACER DRIVE SHAFT		2	MTH332525
2	ATW SCHRAUBEN DS SCREWS		12	MTH332526A



6 Raeder und Bremsen / wheels and brakes

6.1 ABS

anti-lock braking system

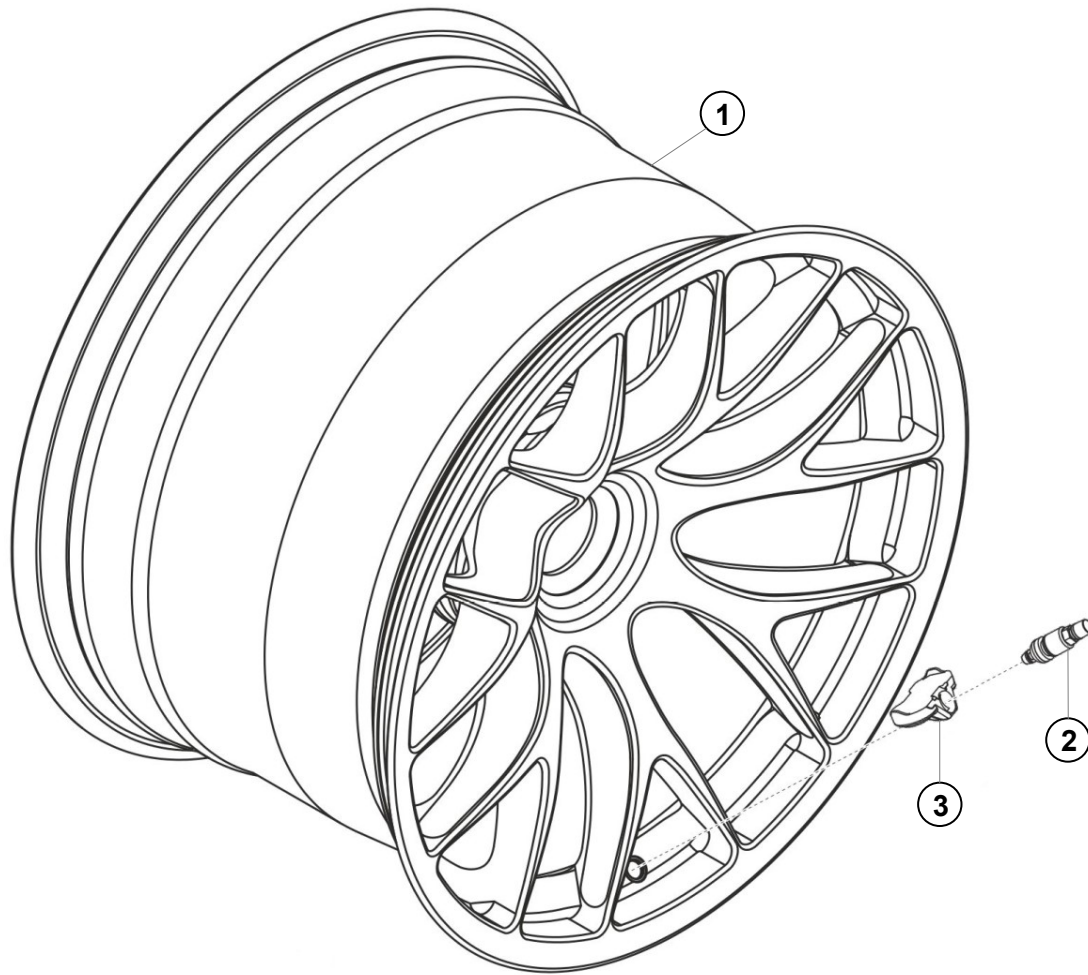


911 GT3 Cup MR Gen II

Pos.	Bezeichnung / Description	M	A.	Teile Nr. / Part no.
1	ABS-KIT KOMPLETT ABS KIT COMPLETE		1	MTH355200
2	LEITUNG HBZ 1 BRAKE LINE BMC 1		1	MTH355063
3	LEITUNG HBZ 2 BRAKE LINE BMC 2		1	MTH355062
4	DREHWAHLSCHALTER 12 POSITIONEN ROTARY SWITCH 12 POSITIONS		1	MR002058
5	DRY/WET SCHALTER DRY/WET SWITCH		1	MTH355230
6	HAUPTBREMSZYLINDER FUER ABS BRAKE MASTER CYL. FOR ABS	X	2	9913551708E
o.B n.p.	BESCHRIFTUNG DRY/WET SCHALTER STICKER DRY/WET SWITCH		1	MR000934
o.B n.p.	AUFKLEBER DREHWAHLSCHALTER STICKER ROTARY SWITCH		1	MR003028
o.B n.p.	KABELSTRANG VORNE WIRING LOOM FRONT		1	MTH355205
o.B n.p.	KABELSTRANG HINTEN WIRING LOOM REAR		1	MTH355210

911 GT3 Cup MR Gen II

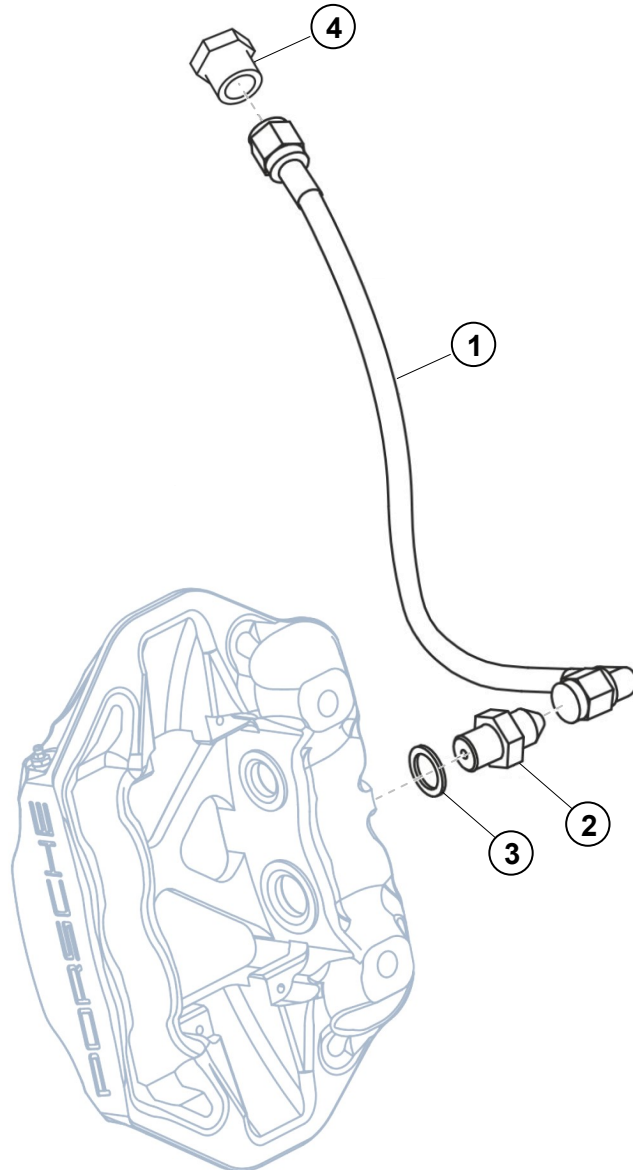
6.2 Felgen
rim



Pos.	Bezeichnung / Description	M	A.	Teile Nr. / Part no.
1	FELGE VA 12x18 ET17 SCHWARZ RIM FA 12x18 ET17 BLACK		2	MTH362161
1	FELGE HA 13x18 ET37,5 SCHWARZ RIM RA 13x18 ET37,5 SCHWARZ		2	MTH362181
2	VENTIL VALVE	X	4	9F0601361
3	RDK SENSOR TPM SENSOR		4	9A790727506

6.3 Bremsleitungen Hinterachse

brake lines rear axle



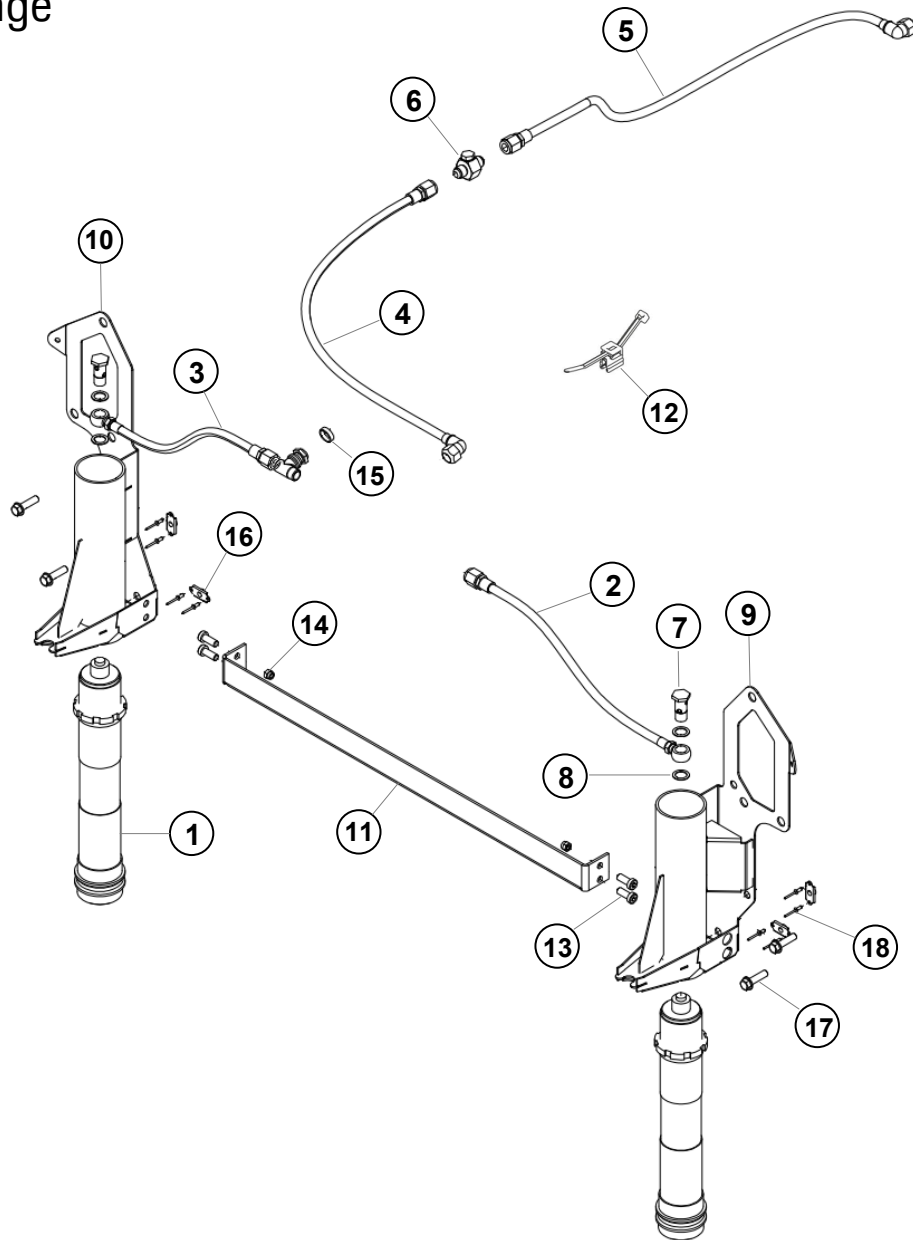
Pos.	Bezeichnung / Description	M	A.	Teile Nr. / Part no.
1	BREMSLEITUNG HINTERACHSE BRAKE LINES REAR AXLE		2	MTH355137A
2	STUTZEN CONNECTOR	X	2	99910502602
3	DICHTRING 10X14 SEALING RING 10X14		2	N0138063
4	ZWISCHENSTUECK M10X1 ADAPTER		2	91435566100

7 Pedalerie / pedal system

8 Karosserie / body

8.1 Lufthebeanlage

air jack system

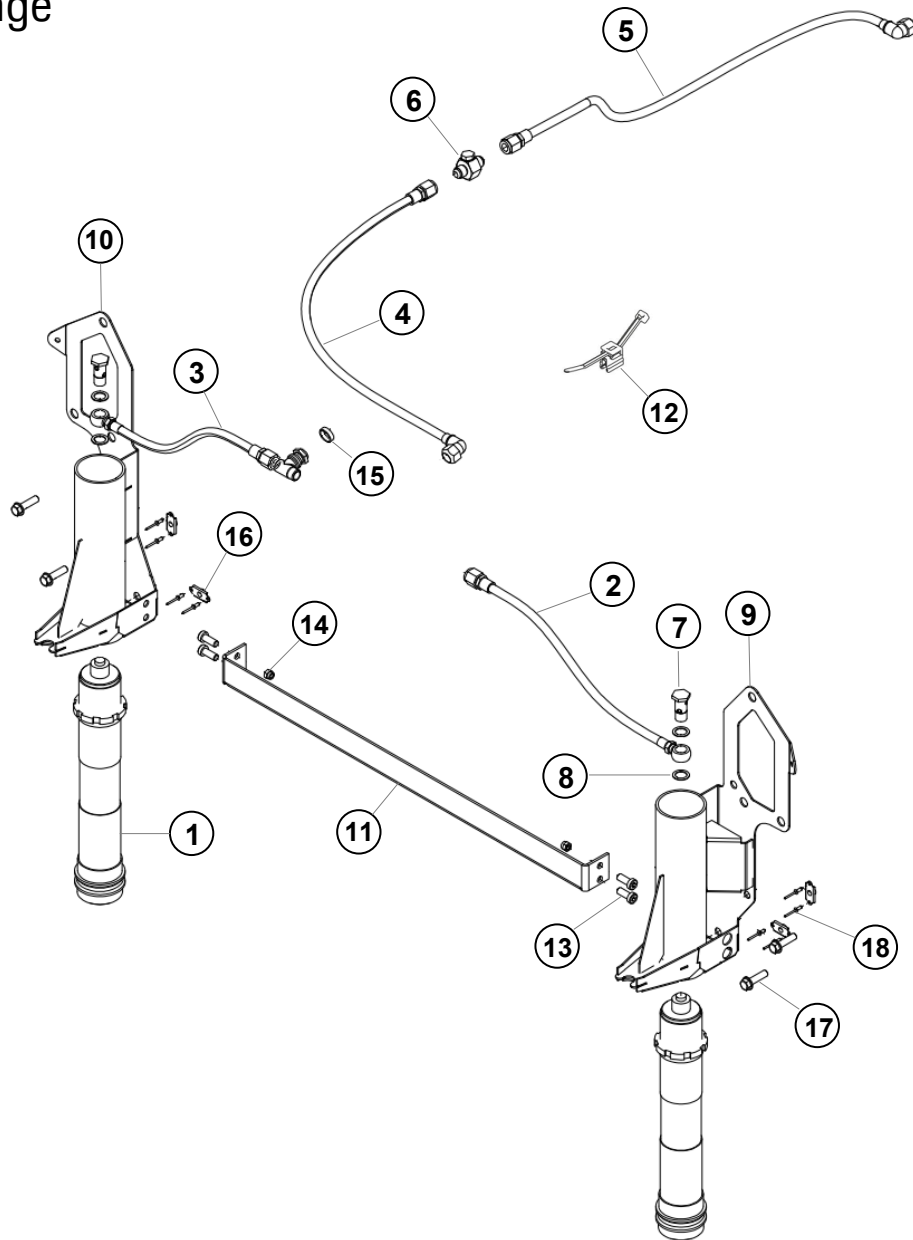


911 GT3 Cup MR Gen II

Pos.	Bezeichnung / Description	M	A.	Teile Nr. / Part no.
1	LUFTHEBER Ø50MM AIR JACK Ø50MM	X	1	99158311138A
2	LEITUNG LINKS PIPE LEFT		1	MTH583203
3	LEITUNG RECHTS PIPE RIGHT		1	MTH583204
4	LEITUNG PIPE		1	MTH583206
5	LEITUNG PIPE		1	MTH583208
6	ANSCHLUSS DRUCKSENSOR CONNECTOR PRESSURE SENSOR		1	MTH583210
7	HOHLSCHRAUBE BANJO BOLT		2	MR002613
8	DICHTRING SEAL RING		4	MR002990
9	AUFNAHME LINKS SUPPORT LEFT		1	MTH504461
10	AUFNAHME RECHTS SUPPORT RIGHT		1	MTH504462
11	STREBE HALTER STRUT HOLDER		1	MTH504463
12	CLIP CLIP		1	99950795240

8.1 Lufthebeanlage

air jack system

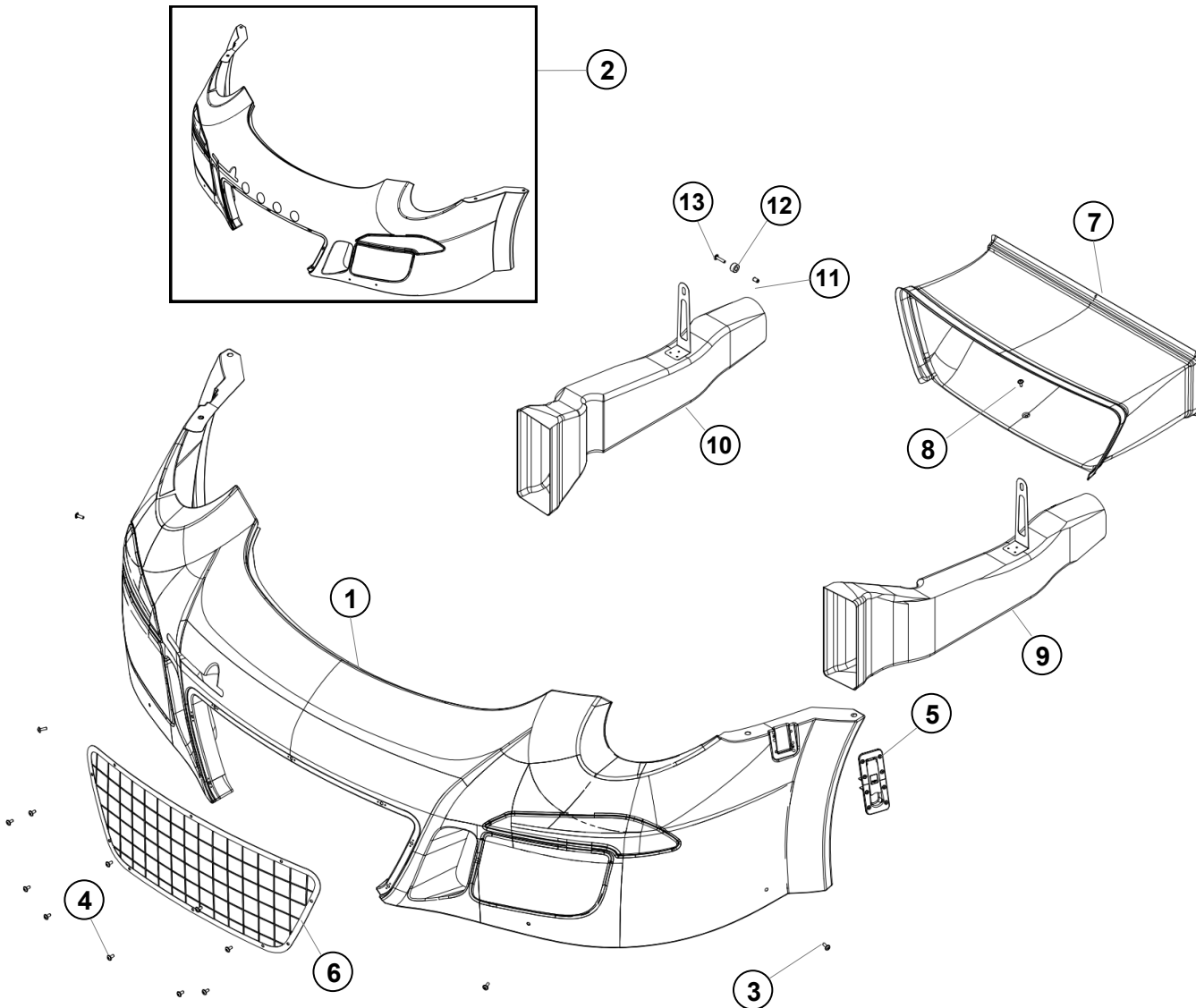


911 GT3 Cup MR Gen II

Pos.	Bezeichnung / Description	M	A.	Teile Nr. / Part no.
13	SECHSKANTSCHRAUBE M8X20 HEXAGON SCREW M8X20		4	MR002370
14	MUTTER M8 HEXAGON NUT M8		4	MR004394
15	HUELSE T-STUECK SPACER T-CONNECTOR		1	MR001147
16	FLOATING NUT M8 FLOATING NUT M8		2	MR002615
17	SCHRAUBE M8X30 SCREW M8X30		2	90037835101
18	NIET 3,2X8 SENKKOPF COUNTERSUNK RIVET 3,2X8		4	MR004284

8.2 Bugverkleidung

front covering

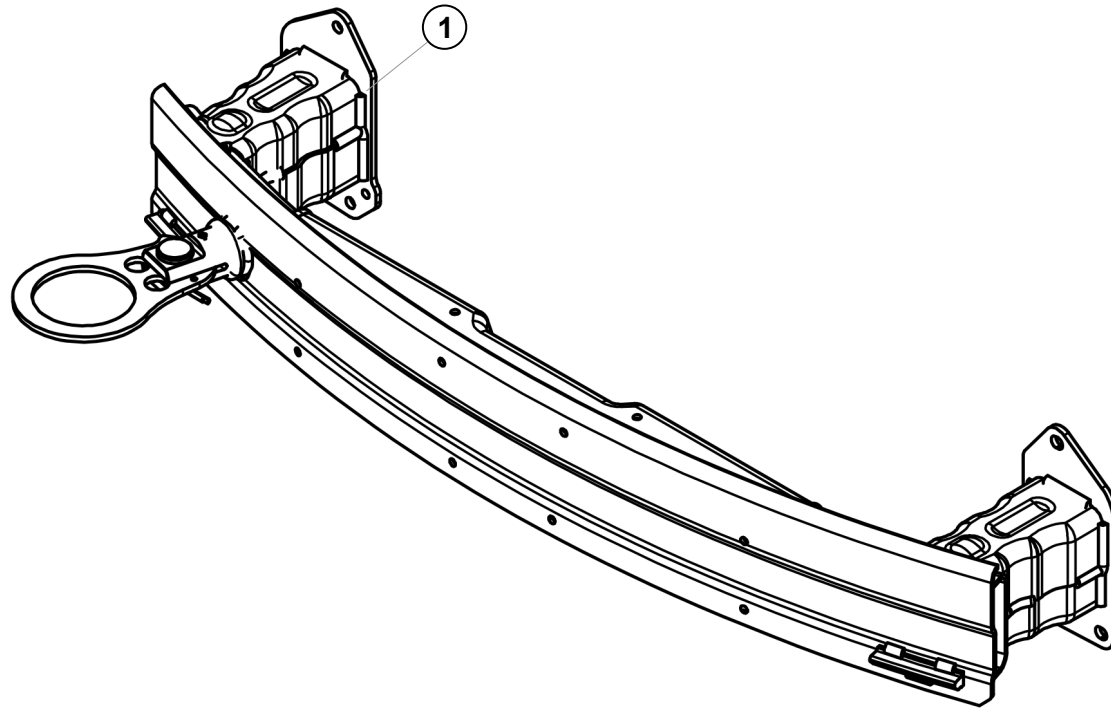


911 GT3 Cup MR Gen II

Pos.	Bezeichnung / Description	M	A.	Teile Nr. / Part no.
1	BUGVERKLEIDUNG FRONT COVERING		1	MTH805650
2	BUGVERKLEIDUNG „24H NIGHTFACE“ FRONT COVERING „24H NIGHTFACE“		1	MTH805660
3	LINSENKOPFSCHRAUBE M5X16 PAN HEAD SCREW M5X16	X	4	999073446A2
4	LINSENKOPFSCHRAUBE M5X12 PAN HEAD SCREW M5X12	X	10	999073268A2
5	AEROCATCH SCHNELLVERSCHLUSS AEROCATCH FASTENERS		1	MR002632
6	SCHUTZGITTER GRID AIR INTAKE		1	MTH805310
7	KUEHLERSCHACHT 1 AIR INTAKE DUCT 1		1	MTH505569
8	LINSENKOPFSCHRAUBE M5X12 PAN HEAD SCREW M5X12	X	2	999073268A2
9	Z BREMSLUFTKANAL LINKS BRAKE AIR DUCT LEFT		1	MTH575403
10	Z BREMSLUFTKANAL RECHTS BRAKE AIR DUCT RIGHT		1	MTH575404
11	EINZIEHMUTTER M5 RIVET NUT M5		2	MR004260
12	DISTANZSTUECK BREMSLUFTKANAL SPACER BRAKE AIR DUCT		2	MR001183
13	LINSENKOPFSCHRAUBE M5X25 PAN HEAD SCREW		2	MR002501

8.3 Traeger Stoßfaenger vorne

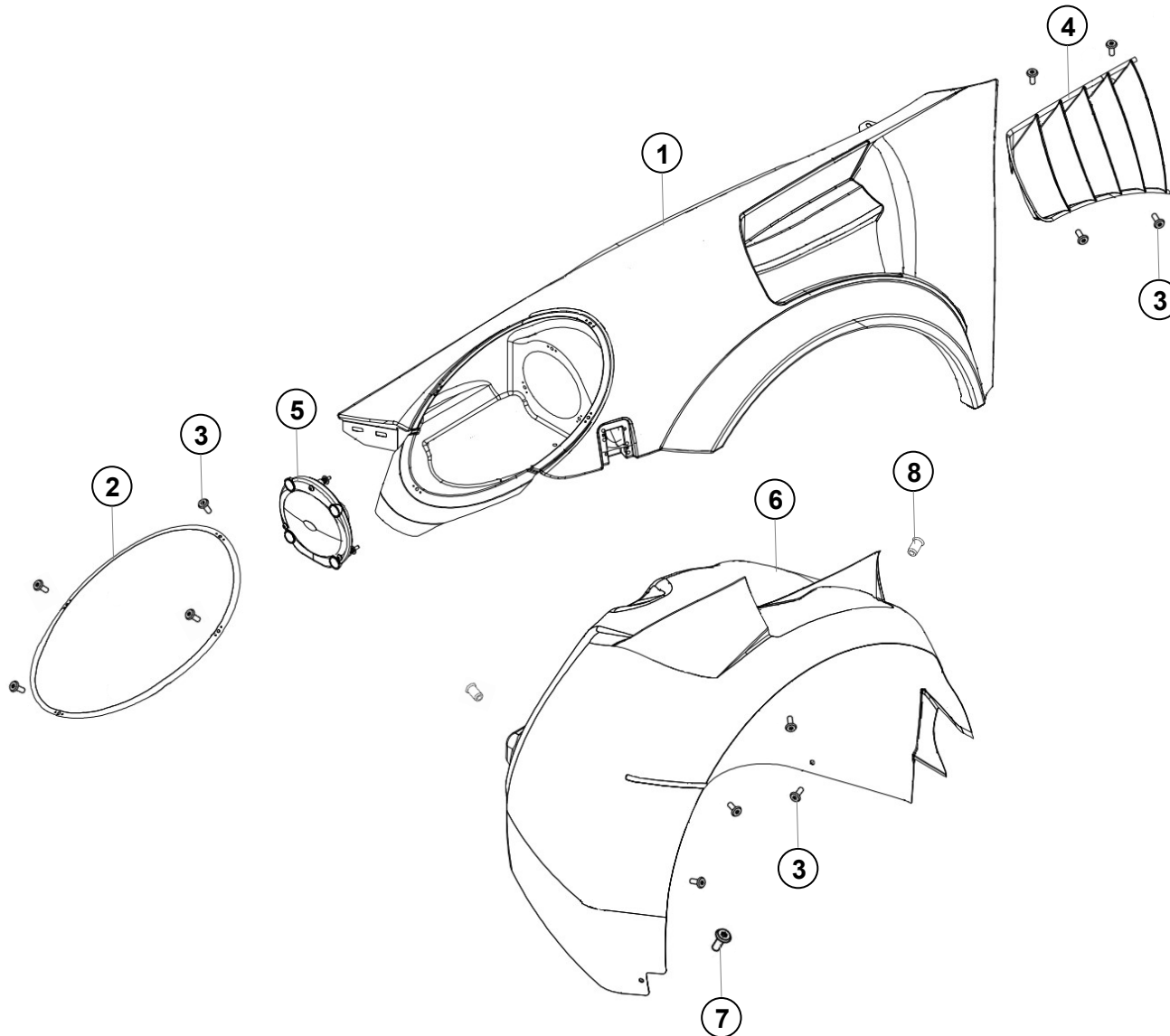
support bumper front



Pos.	Bezeichnung / Description	M	A.	Teile Nr. / Part no.
1	TRAEGER STOSSFAENGER VORNE SUPPORT BUMPER FRONT		1	MTH631214

8.4 Kotfluegel

fender

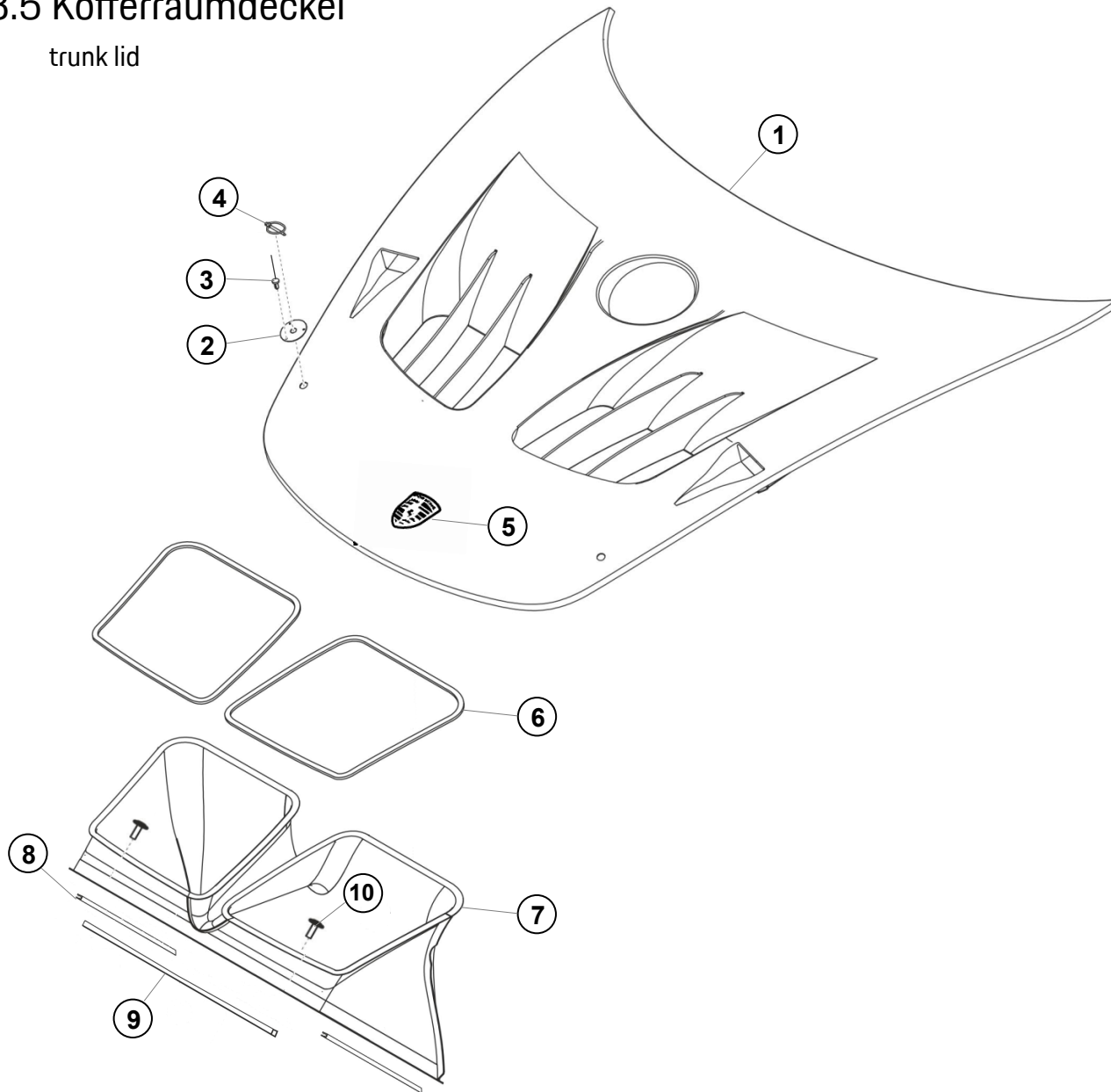


911 GT3 Cup MR Gen II

Pos.	Bezeichnung / Description	M	A.	Teile Nr. / Part no.
1	KOTFLUEGEL LINKS FENDER LEFT		1	MTH821101
1	KOTFLUEGEL RECHTS FENDER RIGHT		1	MTH821102
2	SCHEINWERFERABDECKUNG LINKS COVER HEAD LIGHT LEFT	X	1	9916312197A
2	SCHEINWERFERABDECKUNG RECHTS COVER HEAD LIGHT RIGHT	X	1	9916312207A
3	LINSENKOPFSCHRAUBE M5X12 PAN HEAD SCREW M5X12	X	24	999073268A2
4	LOUVRE LINKS LOUVRE LEFT		1	MTH821103
4	LOUVRE RECHTS LOUVRE RIGHT		1	MTH821104
5	Z HAUPTSCHEINWERFER XENON AS HEADLIGHT UNIT XENON		2	MTH941300
6	RADHAUSSCHALE LINKS WHEEL HOUSING LEFT		1	MTH821701
6	RADHAUSSCHALE RECHTS WHEEL HOUSING RIGHT		1	MTH821702
7	LINSENKOPFSCHRAUBE M5X16 PAN HEAD SCREW M5X16	X	2	999073446A2
8	EINZIEHMUTTER M5 STAHL RIVET NUT M5		4	MR004260

8.5 Kofferraumdeckel

trunk lid

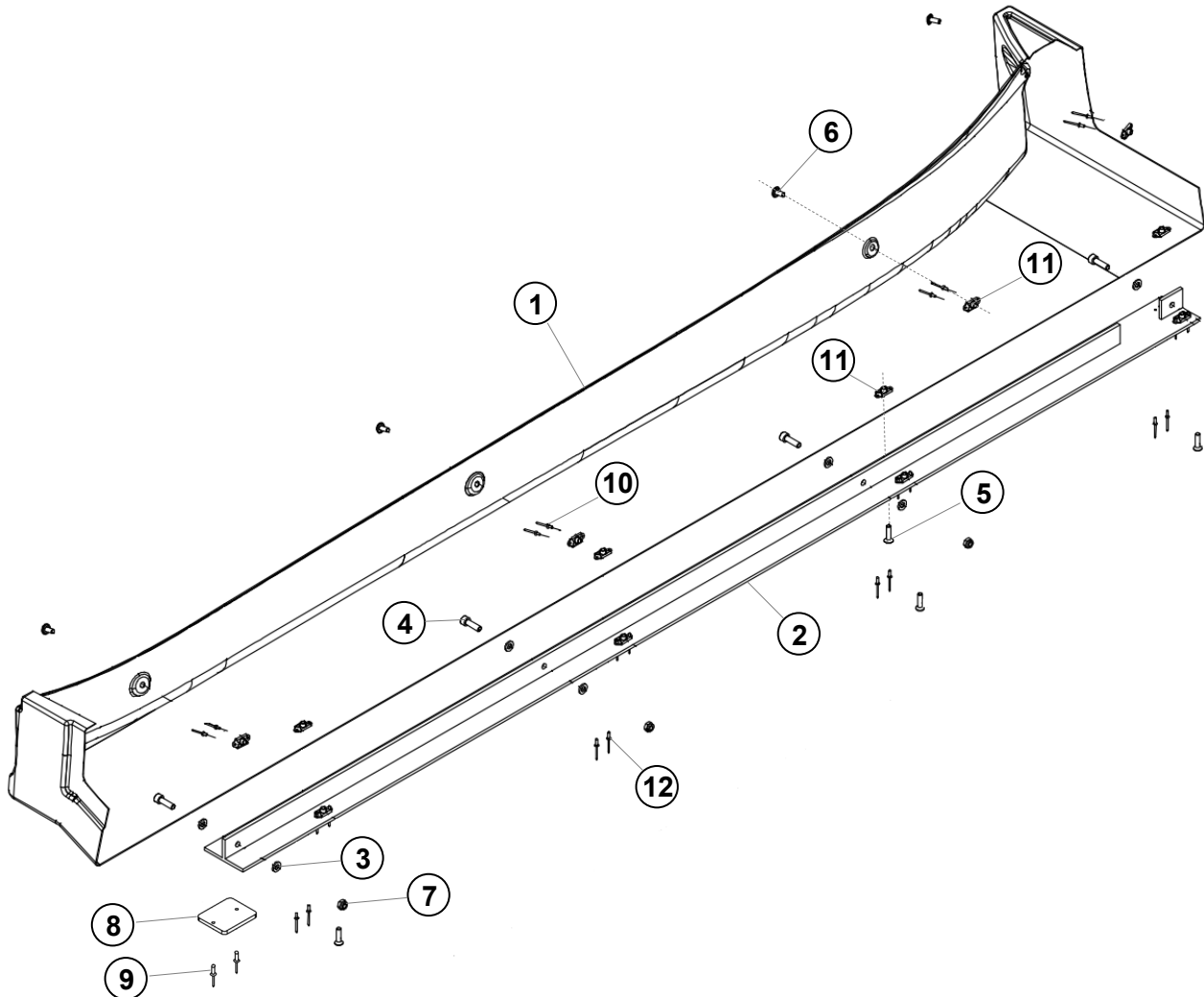


911 GT3 Cup MR Gen II

Pos.	Bezeichnung / Description	M	A.	Teile Nr. / Part no.
1	KOFFERRAUMDECKEL TRUNK LID		1	MTH823400
2	PLATTE HAUBENSICHERUNG DISK		2	MTH511543
3	BLINDNIET RIVET		6	MTH511545
4	KLAPPSTECKER HAUBENSICHERUNG LID PIN	X	2	99351132170
5	PORSCHE EMBLEM (AUFKLEBER) PORSCHE BLAZON (STICKER)	X	1	99655921190
6	DICHTBAND SEALING TAPE		1	MTH823401
7	ABLUFTSCHACHT COOLING AIR EXHAUST DUCT		1	MTH823470
8	DICHTUNGSPROFIL ABLUFTSCHACHT SEALING PROFILE		2	MTH823403
9	DICHTBAND SEALING TAPE		1	MTH823402
10	LINSENKOPFSCHRAUBE M6X12 PAN HEAD SCREW M6X12	X	2	999073307A2

8.6 Fahrzeugunterboden - Schweller mit Befestigung

underbody - sills with fastening bars

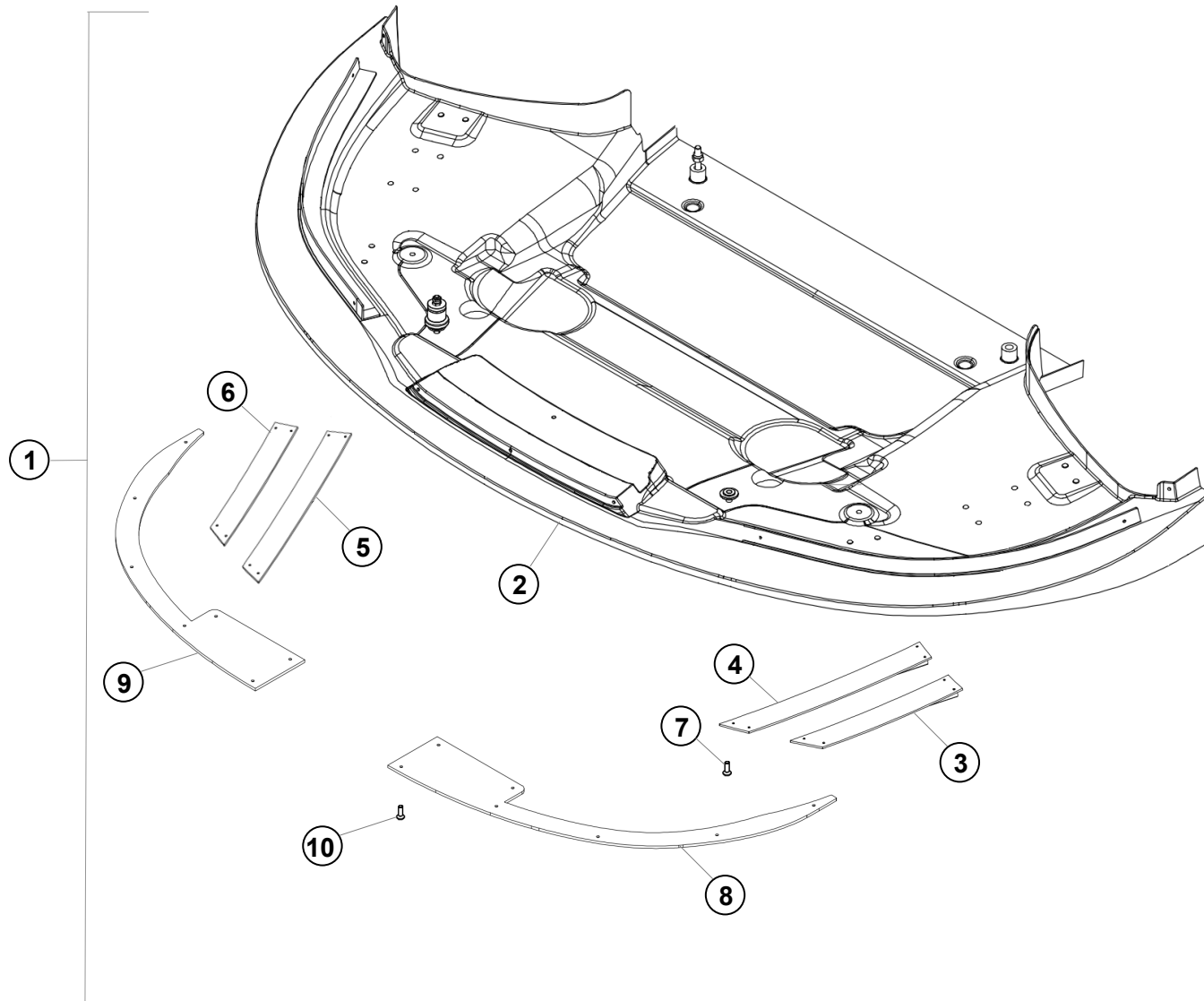


911 GT3 Cup MR Gen II

Pos.	Bezeichnung / Description	M	A.	Teile Nr. / Part no.
1	SCHWELLER LINKS SILL LEFT SIDE		1	MTH809701
1	SCHWELLER RECHTS SILL RIGHT SIDE		1	MTH809702
2	ALUMINIUM PROFIL 60X30X4X1400 ALUMINIUM PROFIL 60X30X4X1400		2	MTH802411
3	UNTERLEGSCHLEIBE 6,4 mm WASHER 6,4 mm		16	MR004392
4	ZYLINDERKOPFSCHRAUBE M6X20 ALLEN SCREW M6X20		8	MR002503
5	SENKKOPFSCHRAUBE M5X20 COUNTERSUNK SCREW M5X20		8	MR002502
6	LINSENKOPFSCHRAUBE M5X12 PAN HEAD SCREW M5X12	X	8	999073295A2
7	SECHSKANTMUTTER M6 HEXAGON NUT M6		8	MR003262
8	VERSTAERKUNGSPLATTE REINFORCING PLATE		2	MTH802415
9	SENKKOPFNIET 4,0X12 COUNTERSUNK RIVET 4,0X12		4	MR002606
10	SENKKOPFNIET 2,4X6 COUNTERSUNK RIVET 2,4X6		16	MR002368
11	FLOATING NUT M5 FLOATING NUT M5		16	MR002600
12	SENKKOPFNIET 2,4X8 COUNTERSUNK RIVET 2,4X8		16	MR002365

8.6 Fahrzeugunterboden - Vorne (Splitter)

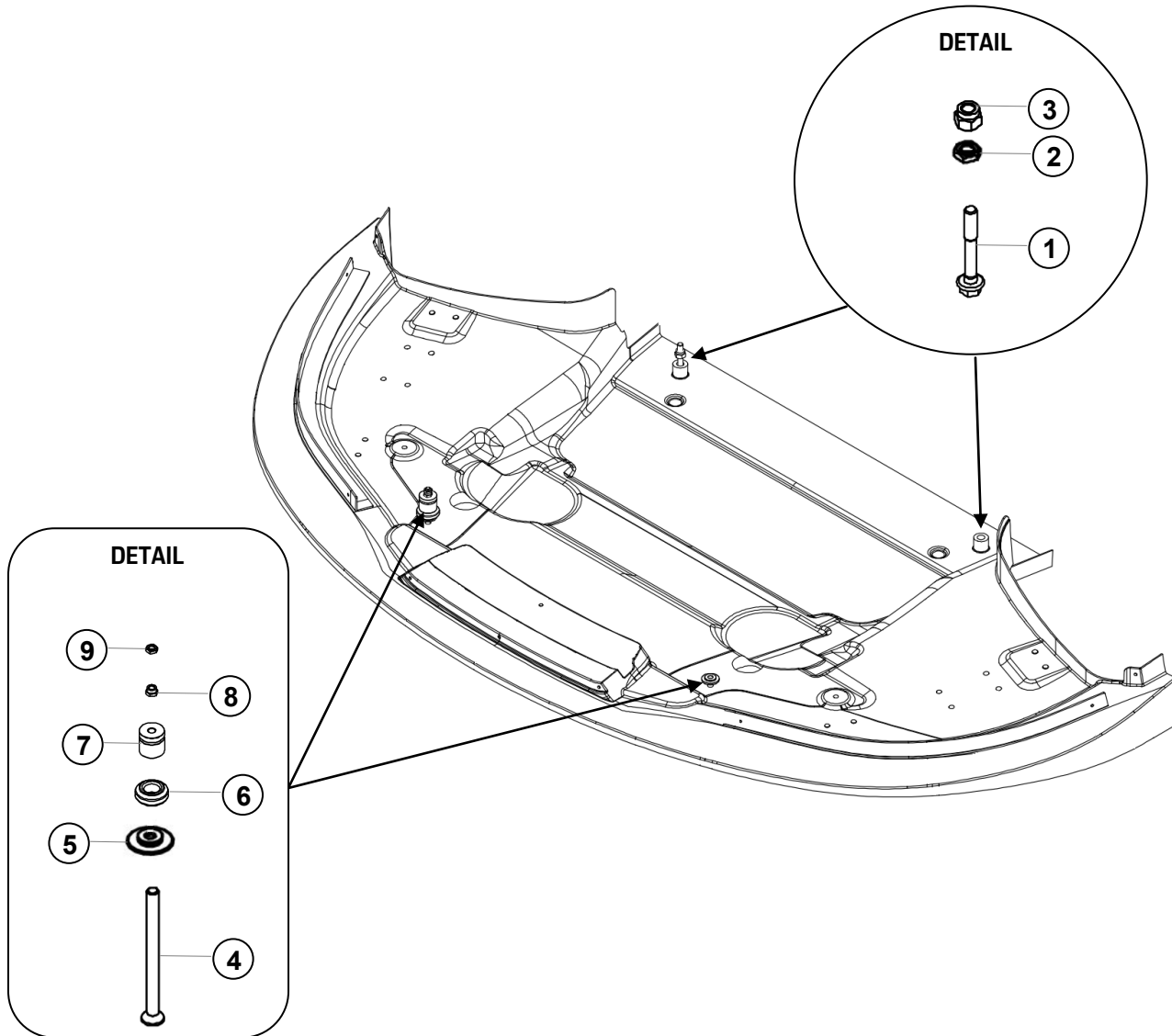
underbody - front (splitter)



Pos.	Bezeichnung / Description	M	A.	Teile Nr. / Part no.
1	Z SPLITTER INKL. POS. 2-9 AS SPLITTER INCL. POS. 2-9		1	MTH505370
2	SPLITTER (NUR ALS ZSPLITTER POS. 1 ERHÄLTlich) SPLITTER(ONLY AVAILABLE AS AS SPLITTER POS.1)		1	NICHT ERHÄLTlich! NOT AVAILABLE!
3	FINNE LINKS AUSSEN STRAKE LEFT OUTER		1	MTH505375
4	FINNE LINKS INNEN STRAKE LEFT INNER		1	MTH505475
5	FINNE RECHTS INNEN STRAKE RIGHT INNER		1	MTH505476
6	FINNE RECHTS AUSSEN STRAKE RIGHT OUTER		1	MTH505376
7	SENKKOPFSCHRAUBE M5X16 COUNTERSUNK SCREW M5X15	X	16	999073386A1
8	SCHLEIFPLATTE PERTINAX LINKS SKIDPAD PERTINAX LEFT		1	MTH807101
9	SCHLEIFPLATTE PERTINAX RECHTS SKIDPAD PERTINAX RECHTS		1	MTH807102
10	SENKKOPFSCHRAUBE M8X20 COUNTERSUNK SCREW M8X20		14	MR002607

8.6 Fahrzeugunterboden - Vorne (Splitter)

underbody - front (splitter)

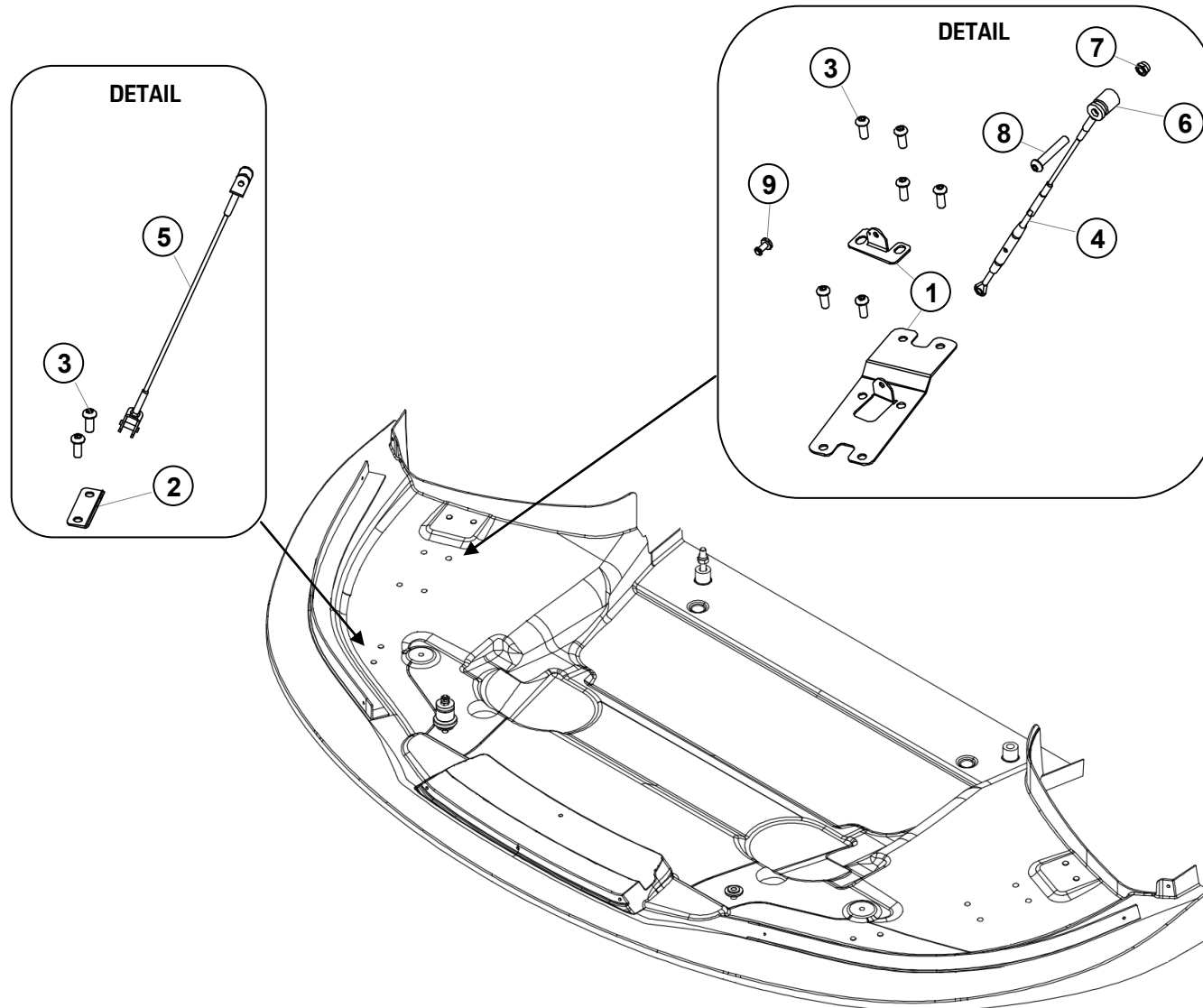


911 GT3 Cup MR Gen II

Pos.	Bezeichnung / Description	M	A.	Teile Nr. / Part no.
1	SECHSKANTSCHRAUBE M10X65 HEXAGON SCREW M10X65		2	90037826101
2	AUSGLEICHSBUCHSE COMPENSATING BUSHING		2	MTH504725
3	SECHSKANTMUTTER M10 HEXAGON NUT M10		2	99908464801
4	SENKKOPFSCHRAUBE M8X100 COUNTERSUNK SCREW M8X100		2	MR004373
5	DISTANZSCHEIBE SPACER		2	MR001150
6	EINSTELLELEMENT GUMMI RUBBER ADJUSTER		2	MR002905
7	AUFNAHME SPLITTERVERSTELLUNG ADJUSTER SLEEVE		2	MR001149
8	SECHSKANTMUTTER M8 HEXAGON SCREW M8		2	MR003283
9	SECHSKANTMUTTER M8 HEXAGON SCREW M8		2	MR004388

8.6 Fahrzeugunterboden - Vorne (Splitter)

underbody - front (splitter)

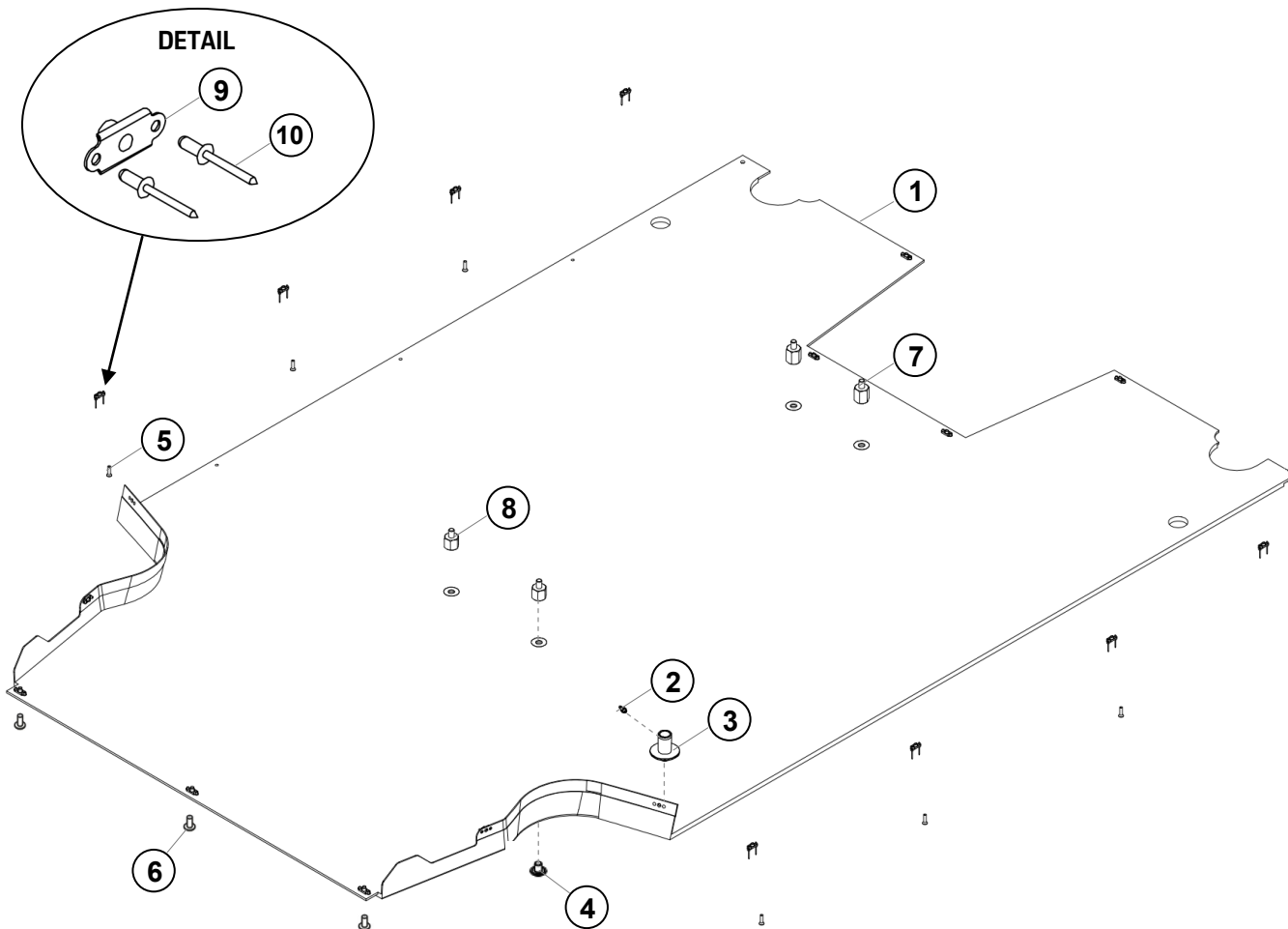


911 GT3 Cup MR Gen II

Pos.	Bezeichnung / Description	M	A.	Teile Nr. / Part no.
1	HALTER SPLITTER RECHTS HOLDER SPLITTER RIGHT		1	MTH505522
o.B. n.p.	HALTER SPLITTER LINKS HOLDER SPLITTER LEFT		1	MTH505521
2	HALTER ZUGSEIL VORNE BRACKET TOWING CABLE FRONT		2	MTH505523
3	LINSENKOPFSCHRAUBE M8X20 PAN HEAD SCREW M8X20		16	MR003054
4	ZUGSEIL LINKS/RECHTS TOWING CABLE LEFT/RIGHT		2	MTH505895
5	ZUGSEIL VORNE TOWING CABLE FRONT		2	MTH505897
6	DISTANZHUELSEN ZUGSEIL SPACER KIT TOWING CABLE		2	MTH504830
7	SECHSKANTMUTTER M8 HEXAGON NUT M8		2	PAF003923
8	SECHSKANTSCHRAUBE M8X50 HEXAGON SCREW M8X50		2	90037822409
9	SPERRBOLZEN MIT SPLINTRING LOCKING PIN		2	MTH505898
o.B. n.p.	KUGELSPERRBOLZEN - OPTIONAL BALL LOCK PIN - OPTION		4	MR000339

8.6 Fahrzeugunterboden - Mitte

underbody - middle section

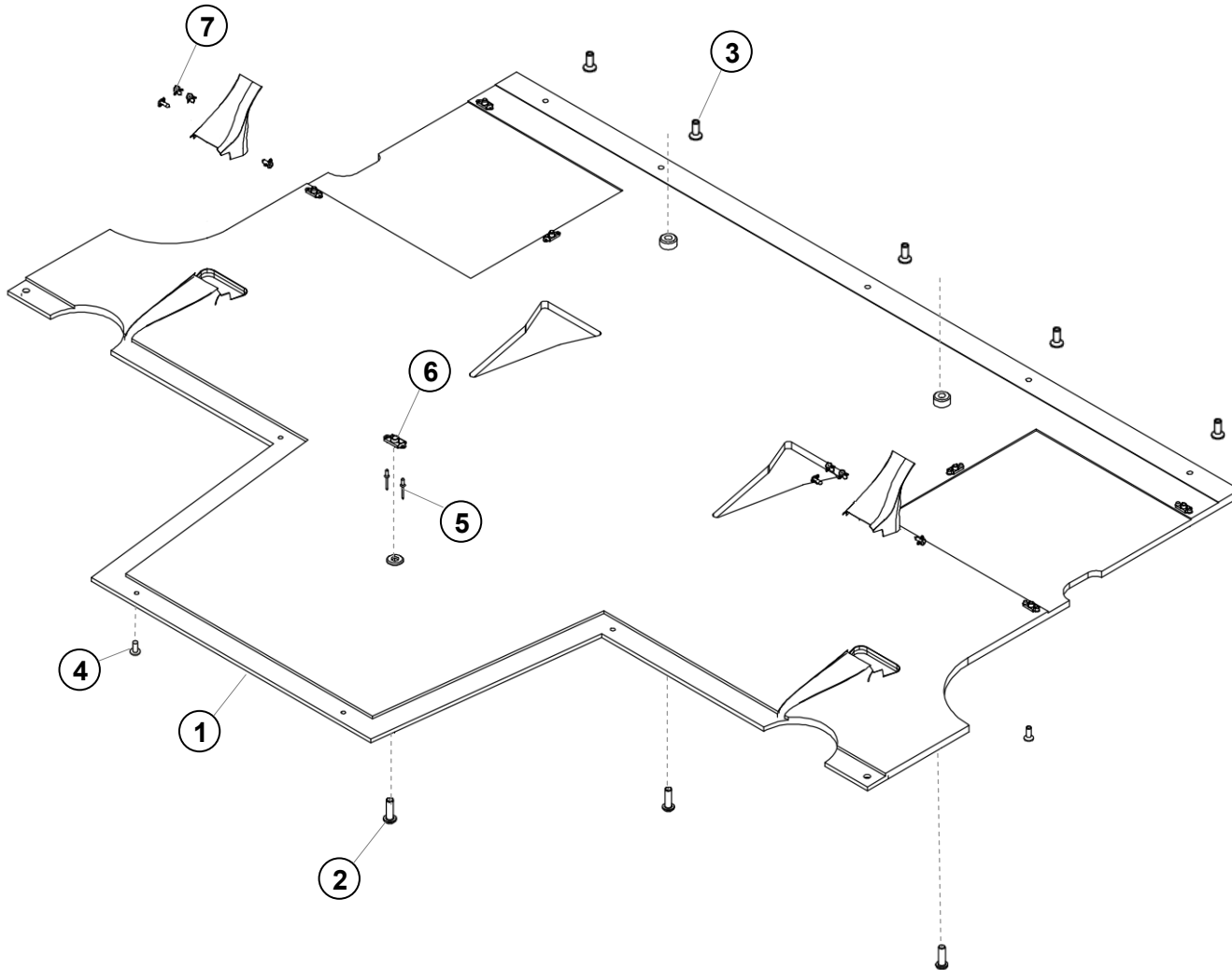


911 GT3 Cup MR Gen II

Pos.	Bezeichnung / Description	M	A.	Teile Nr. / Part no.
1	Z UNTERBODEN MITTE INKL. Pos. 2+3 AS UNDERBODY MIDDLE INCL. POS. 2+3		1	MTH802401
2	GEWINDETUELLE THREADED NOZZLE		1	MR002888
3	UEBERLAUFSTUTZEN SOCKET		1	MR003377
4	LINSENKOPFSCHRAUBE M8X10 PAN HEAD SCREW M8X10		4	MR002505
5	SENKKOPFSCHRAUBE M5X20 COUNTERSUNK SCREW M5X20		6	MR004363
6	SENKKOPFSCHRAUBE M6X20 COUNTERSUNK SCREW M6X20		3	MR004510
7	DISTANZSTUECK LANG SPACER LONG		2	MR000868
8	DISTANZSTUECK KURZ SPACER SHORT		2	MR002506
9	FLOATING NUT M5 FLOATING NUT M5		8	MR002600
10	SENKKOPFNIET 2,4X8 COUNTERSUNK RIVET 2,4X8		16	MR002365

8.6 Fahrzeugunterboden - Mitte hinten

underbody - middle rear section

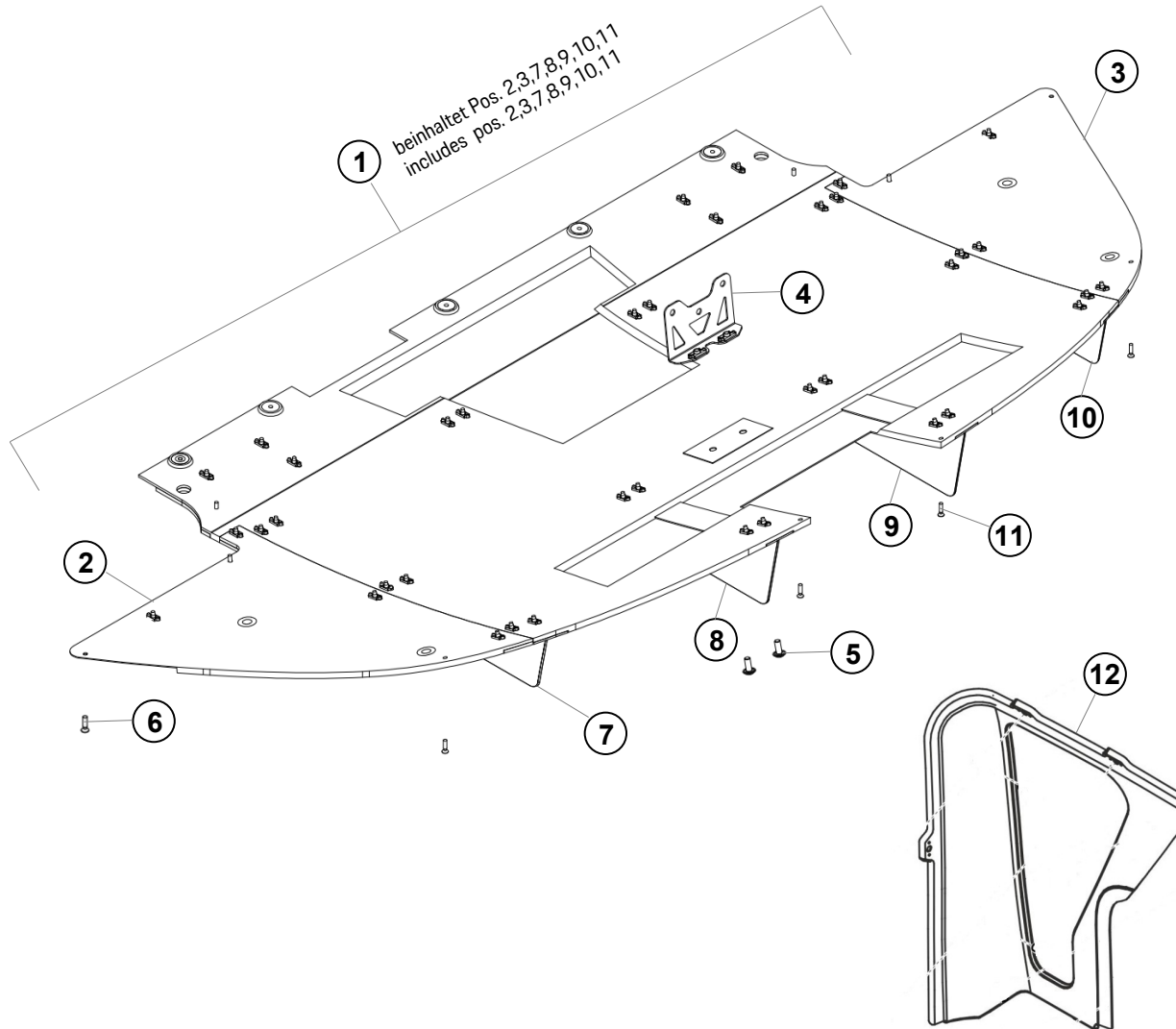


911 GT3 Cup MR Gen II

Pos.	Bezeichnung / Description	M	A.	Teile Nr. / Part no.
1	Z UNTERBODEN MITTE HINTEN AS UNDERBODY MIDDLE REAR SECTION		1	MTH802501
2	LINSENKOPFSCHRAUBE M8X25 PAN HEAD SCREW M8X25		3	MR004379
3	SENKKOPFSCHRAUBE M6X16 COUNTERSUNK SCREW M6X16		5	MR004366
4	SENKKOPFSCHRAUBE M5X20 COUNTERSUNK SCREW M5X20		6	MR004363
5	SENKKOPFNIE 3,2X8 COUNTERSUNK RIVET 3,2X8		2	MR004284
6	FLOATING NUT M8 FLOATING NUT M8		1	MR002604
7	BLINDNIET 4,0X8 RIVET 4,0X8		8	99919030130

8.6 Fahrzeugunterboden - Hinten inkl. Radhausschale hinten

underbody - rear section and wheel arch cover

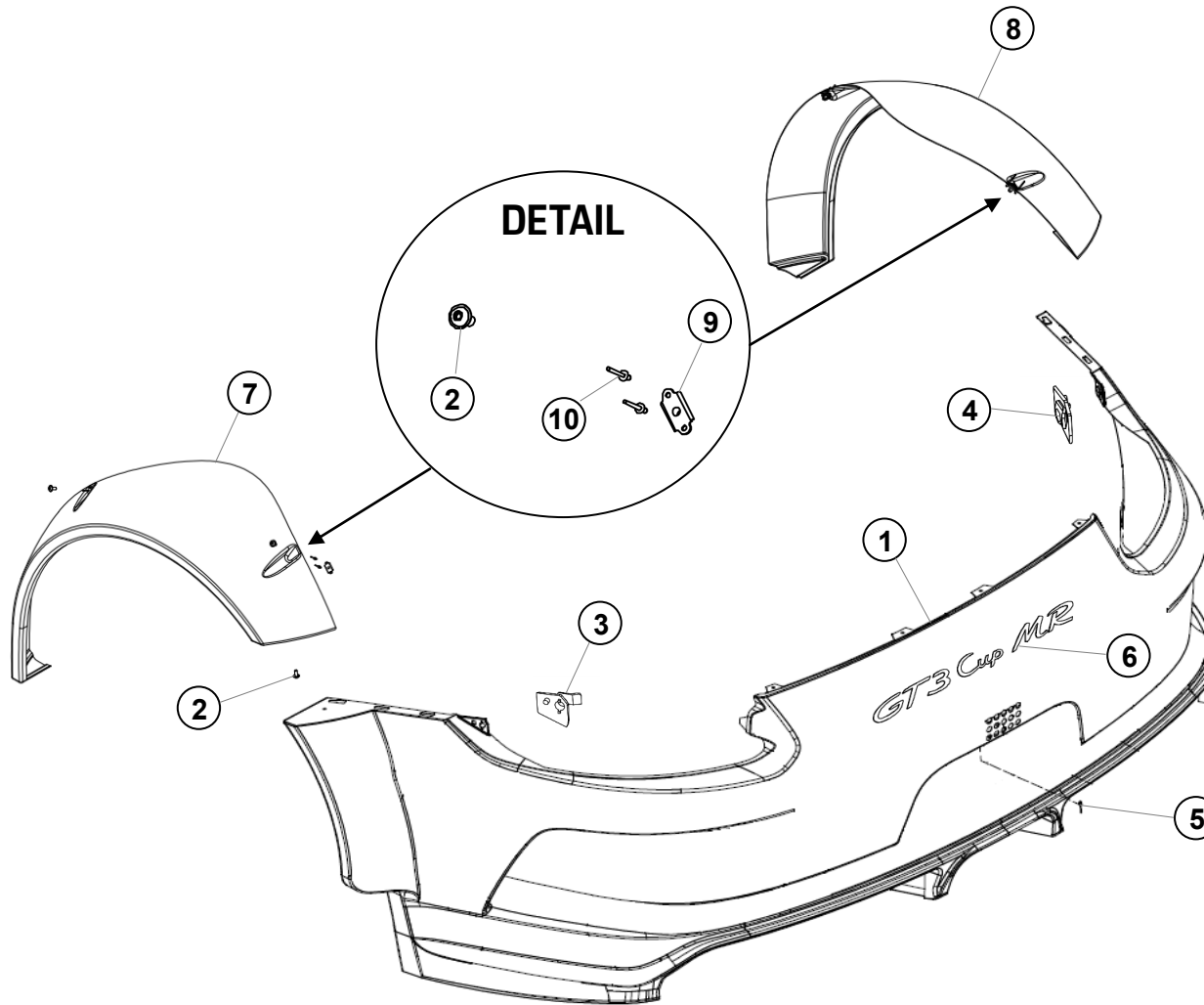


911 GT3 Cup MR Gen II

Pos.	Bezeichnung / Description	M	A.	Teile Nr. / Part no.
1	Z UNTERBODEN HINTEN AS UNDERBODY REAR SECTION		1	MTH802502
2	UNTERBODEN HINTEN SEITE LINKS UNDERBODY REAR LEFT PART		1	MTH804502
3	UNTERBODEN HINTEN SEITE RECHTS UNDERBODY REAR RIGHT PART		1	MTH804503
4	Z HALTER UNTERBODEN HINTEN AS HOLDER UNDERBODY REAR		1	MTH804762
5	LINSENKOPFSCHRAUBE M8X20 PAN HEAD SCREW M8X20	X	2	999073258A2
6	SENKKOPFSCHRAUBE M5X20 COUNTERSUNK SCREW M5X20		10	MR002502
7	STRAKE DIFFUSOR LINKS AUSSEN STRAKE DIFFUSER OUTER LEFT		1	MTH802503
8	STRAKE DIFFUSOR LINKS INNEN STRAKE DIFFUSER INNER LEFT		1	MTH802504
9	STRAKE DIFFUSOR RECHTS INNEN STRAKE DIFFUSER INNER RIGHT		1	MTH802505
10	STRAKE DIFFUSOR RECHTS AUSSEN STRAKE DIFFUSER OUTER RIGHT		1	MTH802506
11	LINSENKOPFSCHRAUBE M5X12 PAN HEAD SCREW M5X12		24	999073268A2
12	RADHAUSSTEHWAND HINTEN LINKS WHEELHOUSE PANEL LEFT		1	MTH811211
12	RADHAUSSTEHWAND HINTEN RECHTS WHEELHOUSE PANEL RIGHT		1	MTH811212

8.7 Heckverkleidung

rear covering

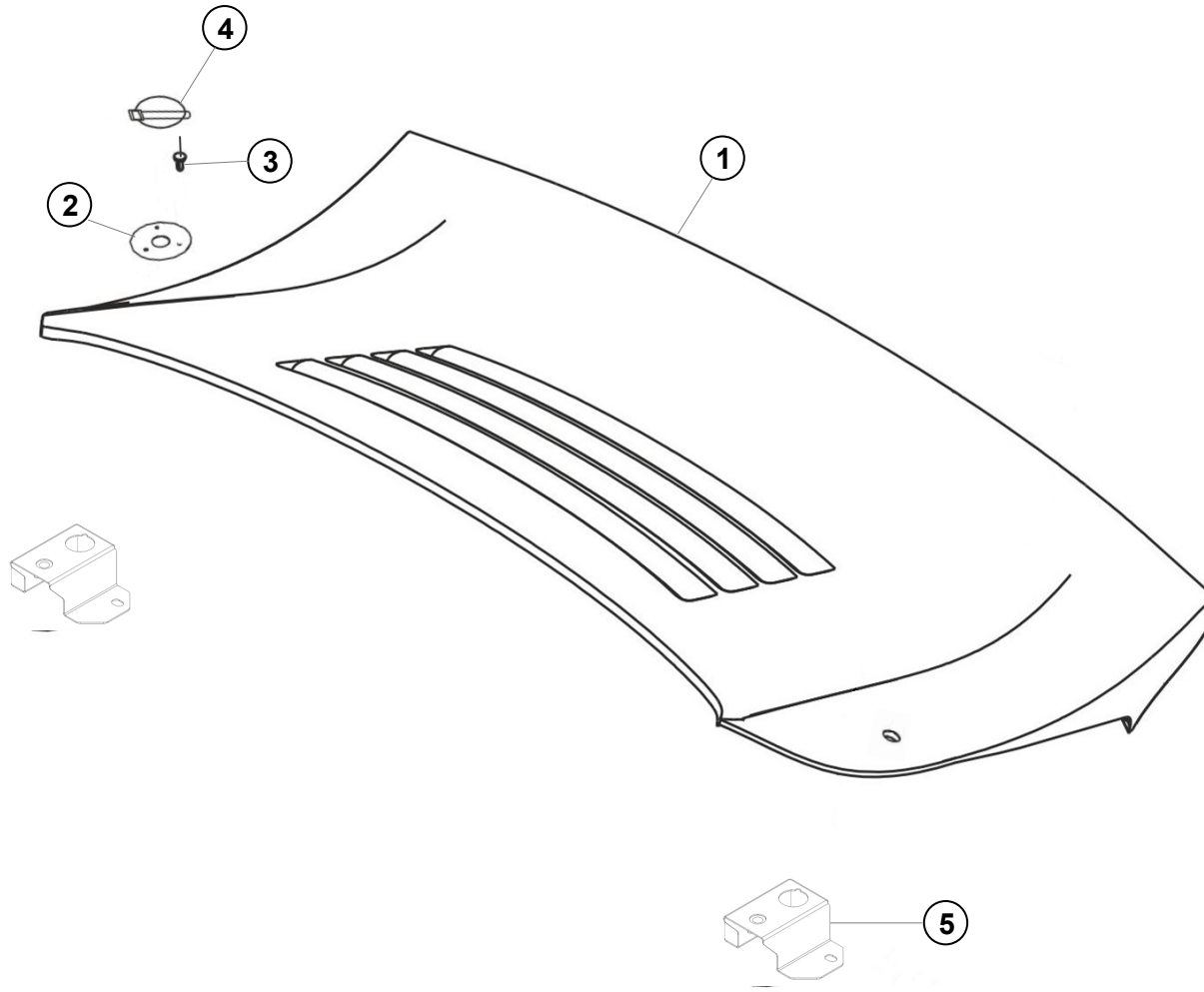


911 GT3 Cup MR Gen II

Pos.	Bezeichnung / Description	M	A.	Teile Nr. / Part no.
1	HECKVERKLEIDUNG REAR COVERING		1	MTH811200
2	LINSENKOPFSCHRAUBE M5X12 PAN HEAD SCREW M5X12	X	6	999073268A2
3	HALTER SCHEINWERFER LINKS HOLDER TAILLIGHT LEFT	X	1	9915056357A
4	HALTER SCHEINWERFER RECHTS HOLDER TAILLIGHT RIGHT	X	1	9915056367A
5	SENKKOPFNIET 3,0X6 COUNTERSUNK RIVET 3,0X6		2	MR004281
6	SCHRIFTZUG „GT3 CUP MR“ STICKER „GT3 CUP MR“		1	MTH010101
7	VERBREITERUNG LINKS WHEEL ARCH EXTENSION LEFT		1	MTH809107
8	VERBREITERUNG LINKS WHEEL ARCH EXTENSION LEFT		1	MTH809108
9	FLOATING NUT M5 FLOATING NUT M5		4	MR002600
10	SENKKOPFNIET 2,4X6 COUNTERSUNK RIVET 2,4X6		8	MR002368

8.8 Motorabdeckung

engine cover

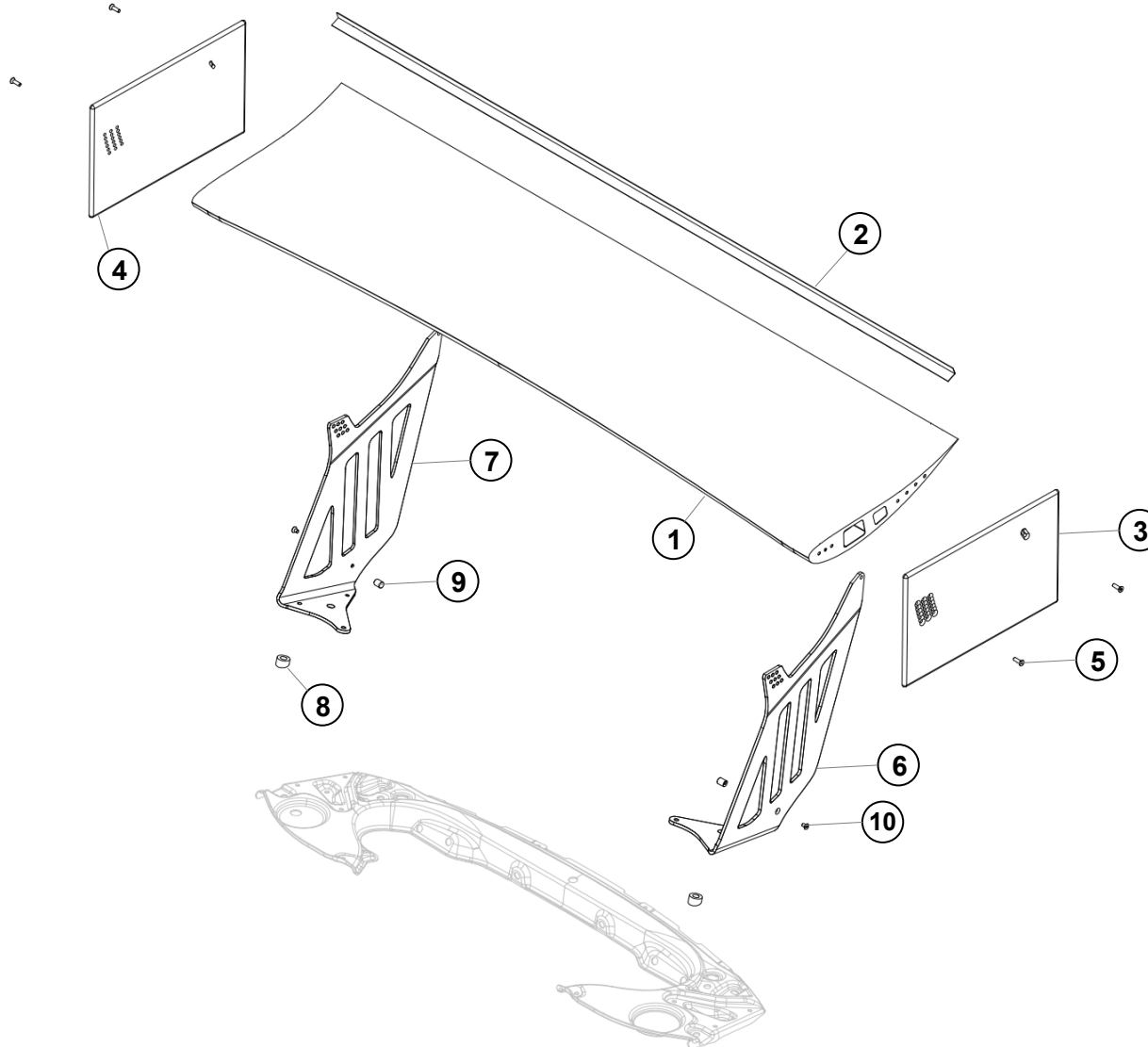


Pos.	Bezeichnung / Description	M	A.	Teile Nr. / Part no.
1	MOTORABDECKUNG ENGINE COVER		1	MTH512225
2	PLATTE F. HAUBENSICHERUNG DISK		2	MTH511544
3	BLINDNIET RIVET		6	MTH511545
4	KLAPPSTECKER F. HAUBENSICHERUNG LID PIN	X	2	99351132170
5	HALTER SCHANIER HOLDER HINGE	X	2	9915121518A

911 GT3 Cup MR Gen II

8.9 Heckfluegel

rear wing

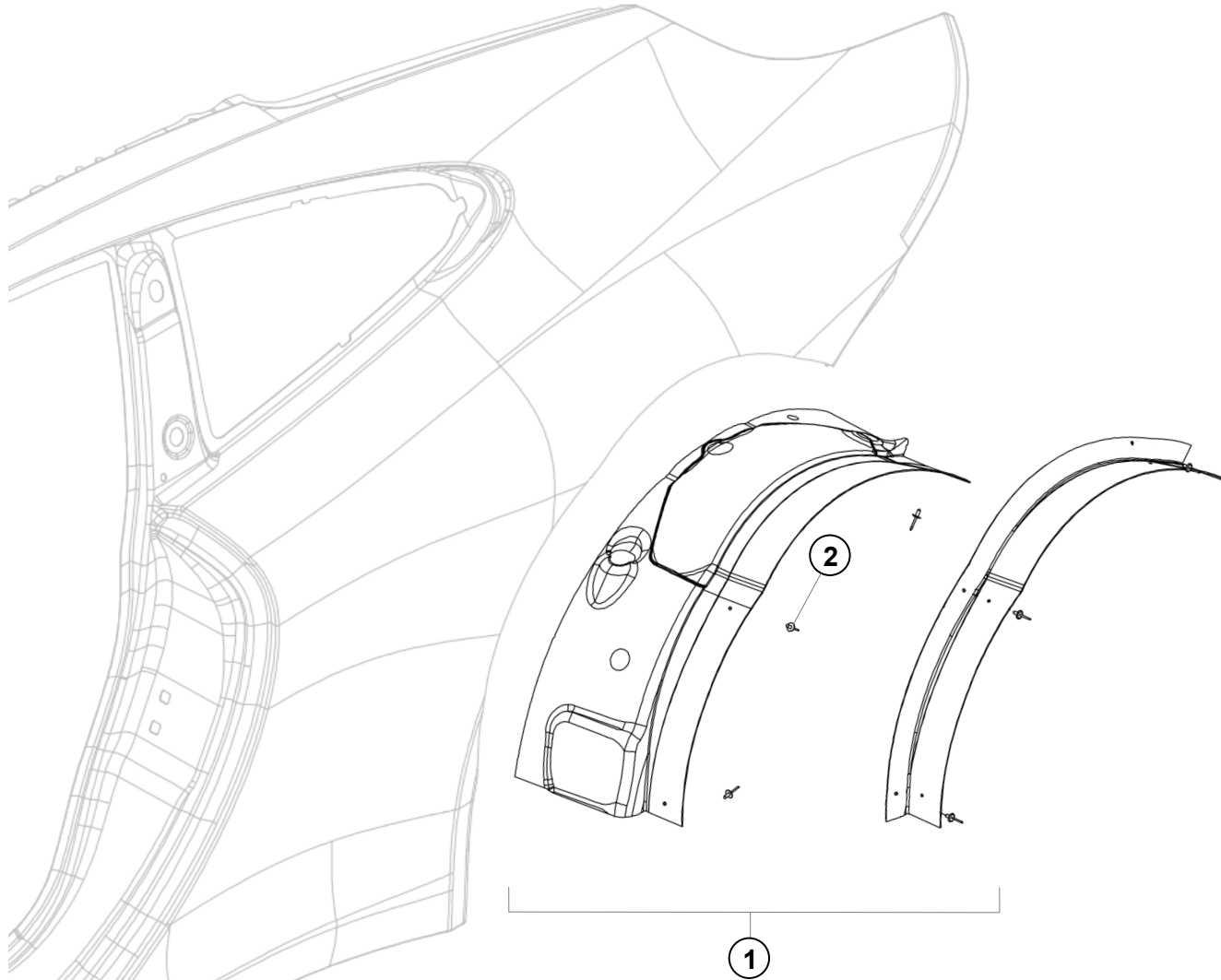


Pos.	Bezeichnung / Description	M	A.	Teile Nr. / Part no.
1	HECKFLUEGEL 1600mm REAR WING 1600mm		1	MTH512792
2	GURNEY GURNEY		1	MTH512105
3	ENDPLATTE LINKS SIDE PLATE REAR WING LEFT		1	MTH512963
4	ENDPLATTE RECHTS SIDE PLATE REAR WING RIGHT		1	MTH512964
5	SENKKOPFSCHRAUBE M6X20 COUNTERSUNK SCREW M6X20	X	4	90024930902
6	FLUEGELSTUETZE LINKS WING SUPPORT LEFT		1	MTH512671
7	FLUEGELSTUETZE RECHTS WING SUPPORT RIGHT		1	MTH512672
8	VERSTEIFUNGSPLATTE TRAEGER BRACE		2	MTH504805
9	FUEHRUNGSPIN GUIDING PIN		2	MTH073323
10	SENKKOPFSCHRAUBE M6X10 COUNTERSUNK SCREW M6X10		2	MR002367
o.B n.p.	KLEBESCHABLONE FLUEGELSTUETZE L DRILLING TEMPLATE WING SUPPORT L		1	MTH512675
o.B n.p.	KLEBESCHABLONE FLUEGELSTUETZE R DRILLING TEMPLATE WING SUPPORT R		1	MTH512676

911 GT3 Cup MR Gen II

8.10 Seitenteil

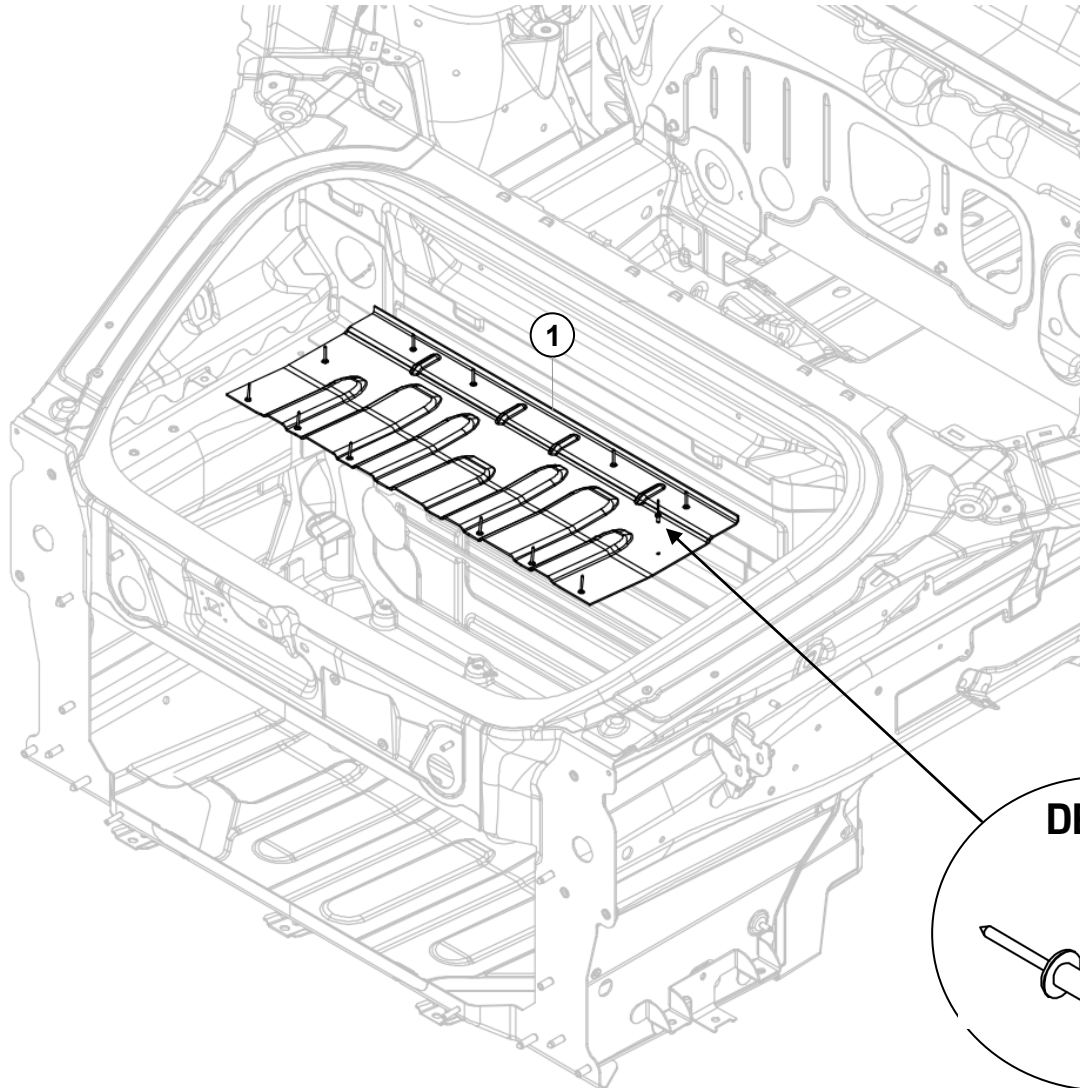
side section



Pos.	Bezeichnung / Description	M	A.	Teile Nr. / Part no.
1	RADHAUS HA KLEBETeil LINKS FENDER FLARING REAR LH		1	MTH809103
1	RADHAUS HA KLEBETeil RECHTS FENDER FLARING REAR RH		1	MTH809104
2	NIET 4X8,5 RIVET 4X8,5		16	MR002372

8.11 Kofferraumboden

trunk floor panel



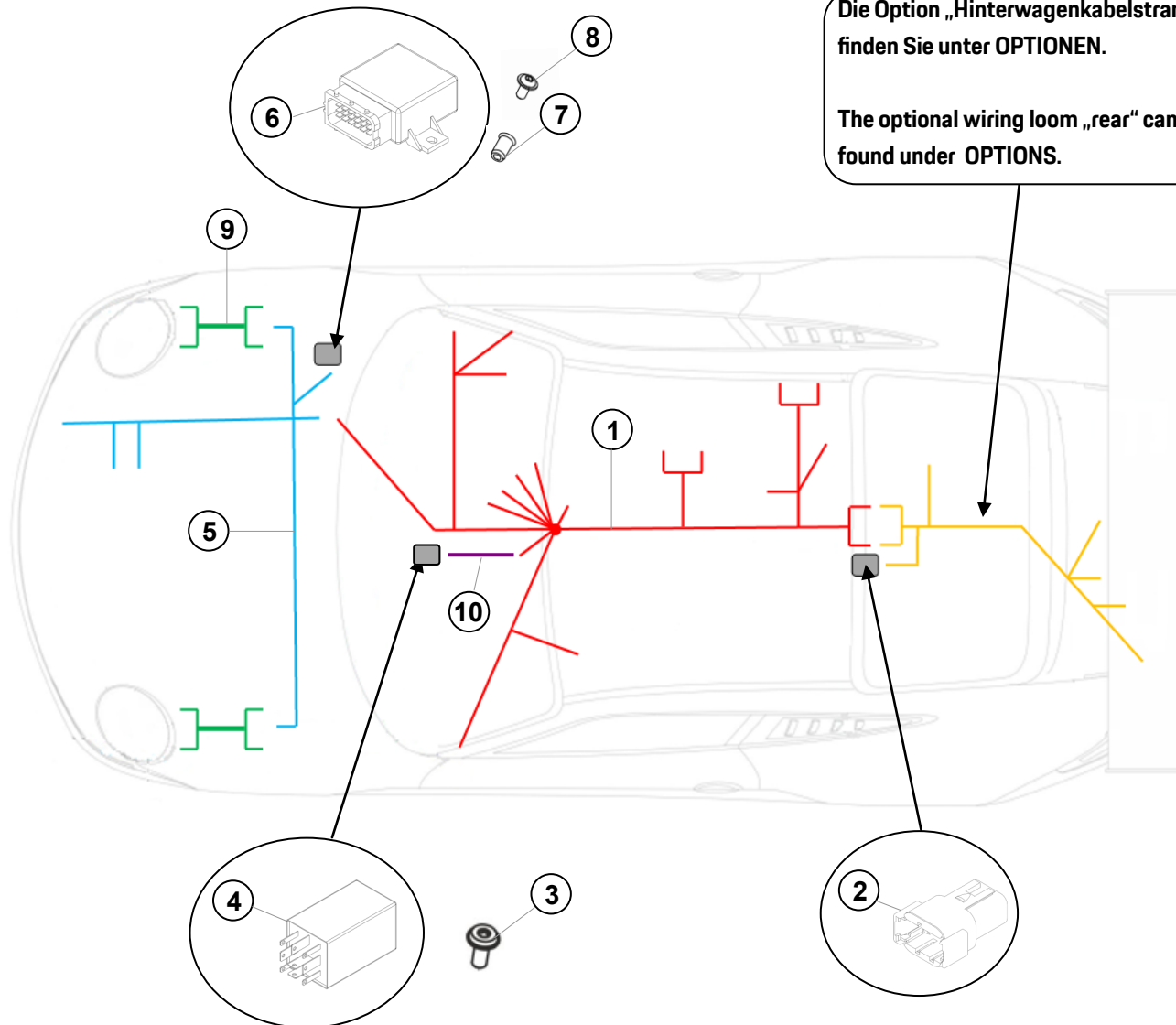
Pos.	Bezeichnung / Description	M	A.	Teile Nr. / Part no.
1	KOFFERRAUMBODEN TRUNK FLOOR PANEL		1	MTH501479
2	NIET 3,0X8 RIVET 3,0X8		12	MRO00939

9.0 Elektrik

electrics

9.1 Endurance Kabelstrang

endurance wiring loom



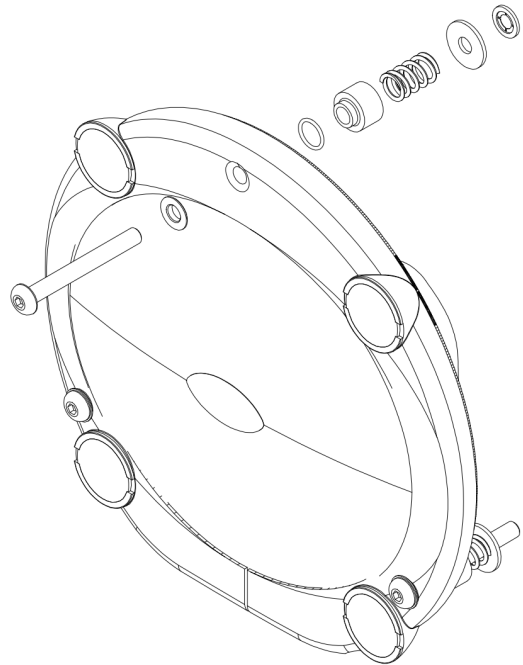
911 GT3 Cup MR Gen II

Pos.	Bezeichnung / Description	M	A.	Teile Nr. / Part no.
1	KABELSTRANG ENDURANCE WIRING LOOM „ENDURANCE“		1	MTH971200
2	ABSCHLUSSWIDERSTAND HINTEN DUMMY BCM		1	MTH910150
3	LINSENKOPFSCHRAUBE M6X20 PAN HEAD SCREW M6X20		1	MR004382
4	STEUERGERAET GATEWAY BCM GATEWAY		1	MTH910130
5	VORDERWAGENKABELSTRANG WIRING LOOM „FRONT“		1	MTH971110
6	STEUERGERAET VORDERWAGEN BCM FRONT		1	MTH910110
7	EINZIEHMUTTER M5 RIVET NUT M5		2	MR004290
8	LINSENKOPFSCHRAUBE M5X12 PAN HEAD SCREW M5X12		2	999073268A2
9	KABELSTRANG KOTFLUEGEL WIRING LOOM „FENDER“		2	MTH971120
10	KABELSTRANG GATEWAY WIRING LOOM „GATEWAY“		1	MTH910140

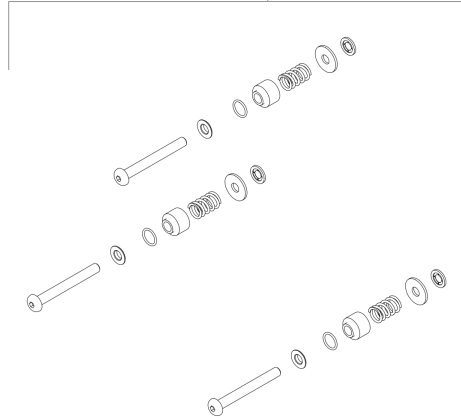
9.2 Hauptscheinwerfer

headlight

1



2



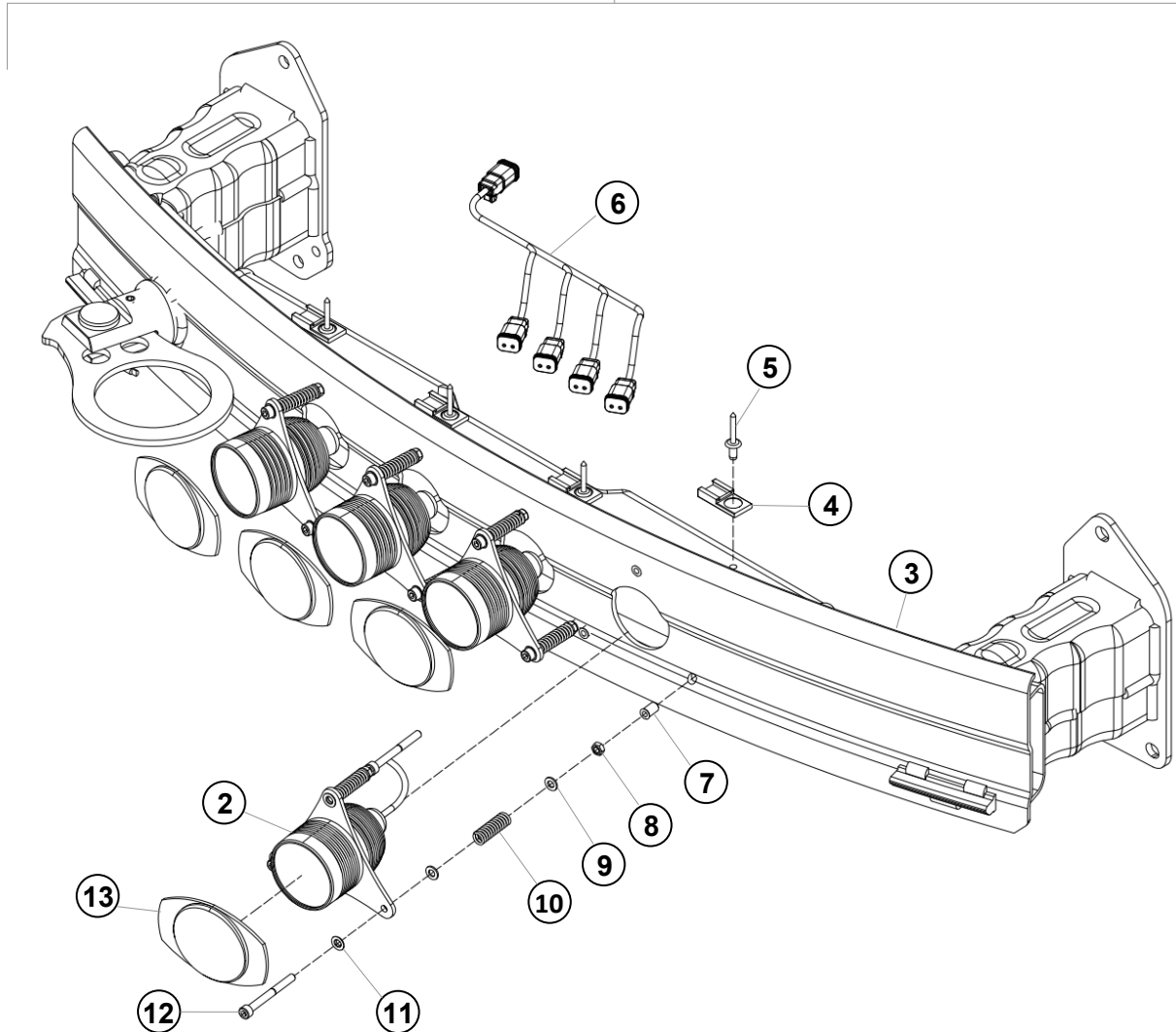
Pos.	Bezeichnung / Description	M	A.	Teile Nr. / Part no.
1	Z SCHEINWERFER INKL. STEUERGERAET UND HALTER AS HEADLIGHT INCL. CONTROL UNIT AND BRACKET		2	MTH941300
2	MONTAGE KIT SCHEINWERFER HEADLIGHT MOUNTING KIT		2	MTH941310

10 Optionen / options

10.1 Zusatzbeleuchtung 24h

additional lighting 24h

1 beinhaltet Pos. 2-13
includes pos. 2-13

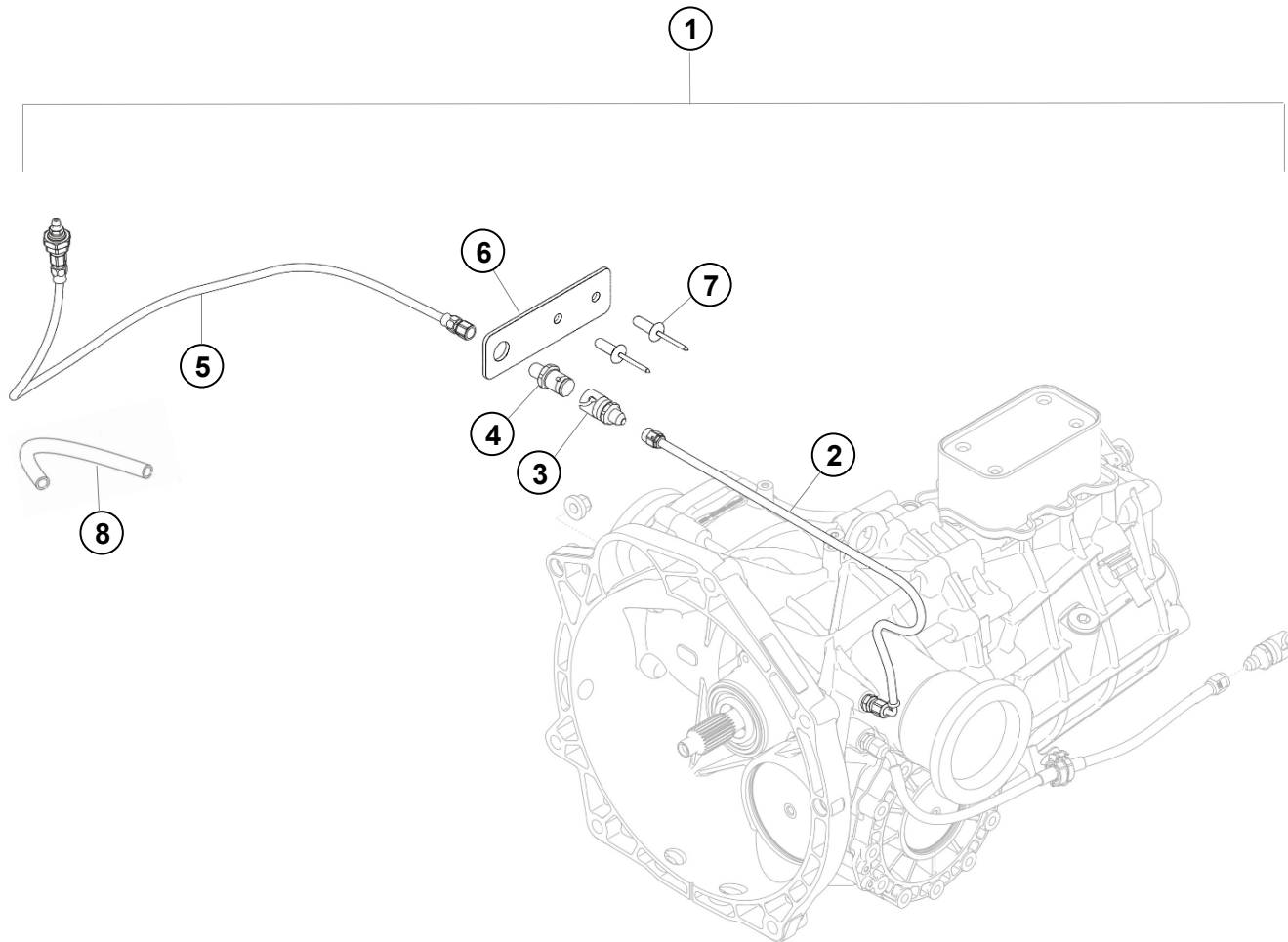


Pos.	Bezeichnung / Description	M	A.	Teile Nr. / Part no.
1	ZUSATZ BELEUCHTUNG POS 2-11 ENDURANCE LIGHT POS 2-11		1	MTH631120
2	SCHEINWERFER LED HEADLIGHT LED		4	MTH631910
3	STOSSFAENGERTRAEGER BUMPER		1	MTH631213C
4	BEFESTIGUNGSLASCHE FASTENING SOCKET		4	MR002628
5	BLINDNIET 5X10 RIVET 5X10		4	MR004286
6	KABELSTRANG WIRING LOOM		1	MTH941411
7	EINZIEHMUTTER M5 STAHL RIVET NUT M5		12	MR000915
8	MUTTER M5 EDELSTAHL NUT M5		12	MR003252
9	UNTERLAGSCHEIBE A2 5,3 WASHER		30	MR003306
10	FEDER SPRING		12	MR002364
11	KUGELSCHEIBE KONE WASHER		12	MR002174
12	SCHRAUBE M5X50 A4 SCREW		12	MR003171
13	ABDECKUNG COVER		4	MTH631121A

911 GT3 Cup MR Gen II

10.2 Kupplungsentlueftung

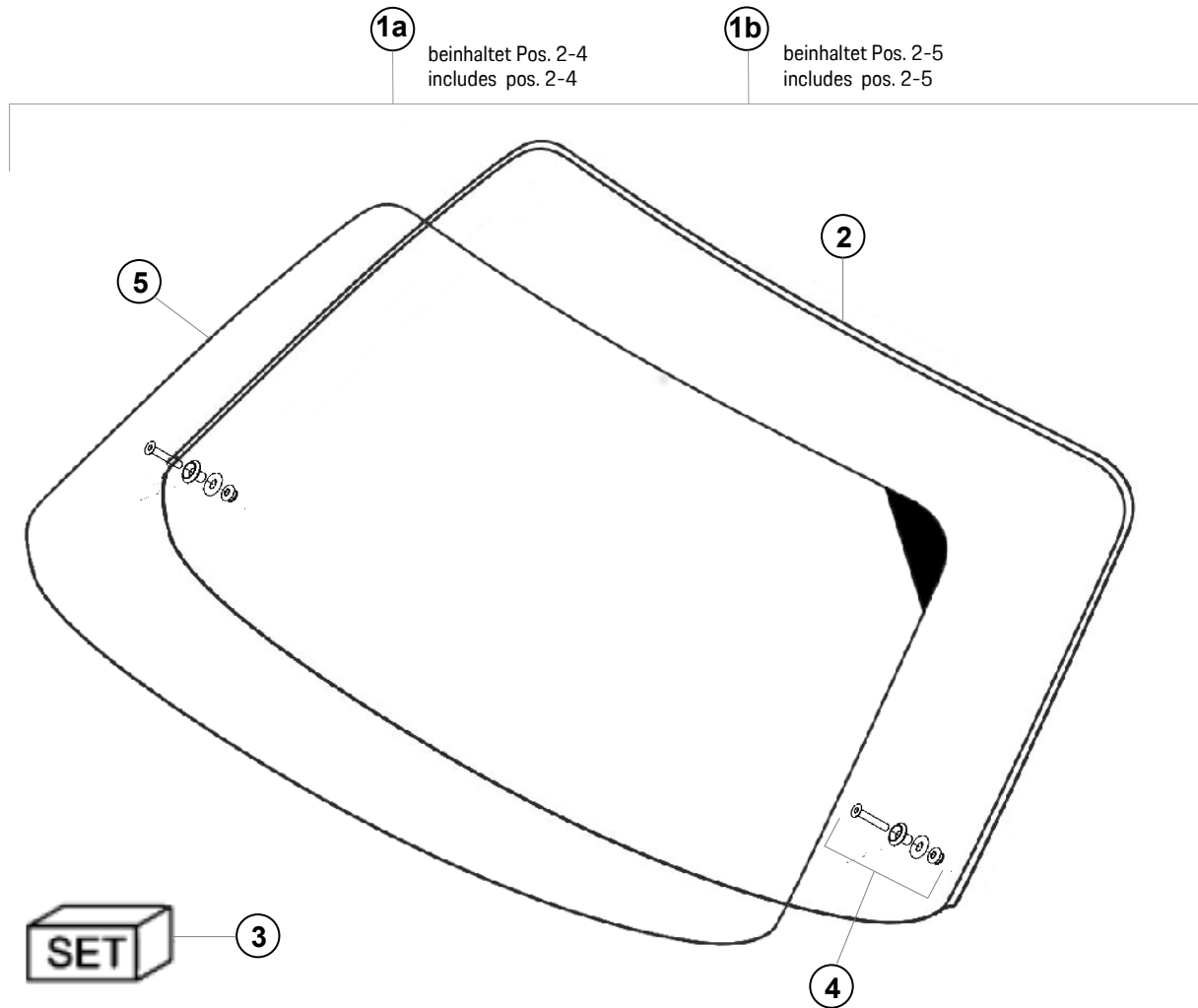
clutch bleeding



Pos.	Bezeichnung / Description	M	A.	Teile Nr. / Part no.
1	Z KUPPLUNGSENTLUEFTUNG AS CLUTCH BLEEDING		1	MTH804765
2	Z ENTLUEFTUNGSLEITUNG AS VENT LINE	X	1	9974234616B
3	SCHNELLKUPPLUNG QUICK COUPLING	X	1	9R635561400
4	SCHNELLKUPPLUNG QUICK COUPLING	X	1	9R635561300
5	Z ENTLUEFTUNGSLEITUNG AS VENT LINE	X	1	9974234626A
6	HALTER ENTLUEFTUNGSLEITUNG HOLDER VENT LINE		1	MTH804760
7	BLINDNIET 4,8X12 RIVET 4,8X12		2	MR002626
8	SCHEUERSCHUTZSCHLAUCH SCUFF PROTECTION HOSE		1	MTH804766

10.3 Windschutzscheibe Polycarbonat

windshield polycarbonate

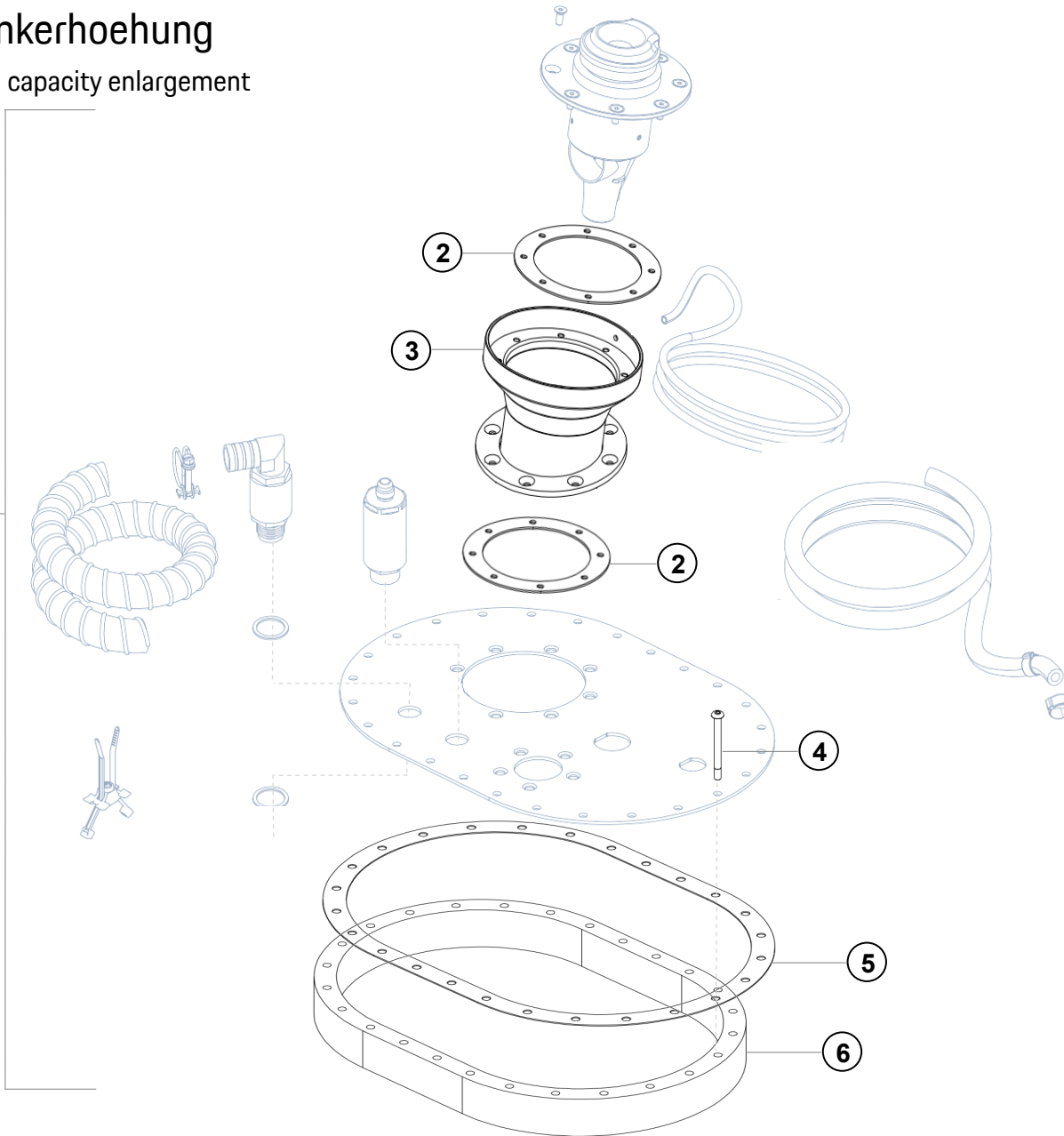


Pos.	Bezeichnung / Description	M	A.	Teile Nr. / Part no.
1a	Z PC WINDSCHUTZSCHEIBE POS. 2-4 Z PC WINDSHIELD POS. 2-4		1	MTH845100
1b	Z PC WINDSCHUTZSCHEIBE POS. 2-5 Z PC WINDSHIELD POS. 2-5		1	MTH845200
2	PC WINDSCHUTZSCHEIBE PC WINDSHIELD		1	MTH845901
3	KLEBESATZ BONDING KIT		1	MTH541915
4	OPTION BEFESTIGUNGS SATZ OPTION MOUNTING SET		1	MTH541918
5	ABREISSFOLIE 4-LAGIG TEAR OFF FOIL 4-LAYER		1	MTH541916

10.4 Tankerhoehung

fuel capacity enlargement

1
beinhaltet
Pos. 2-4
includes
pos. 2-4

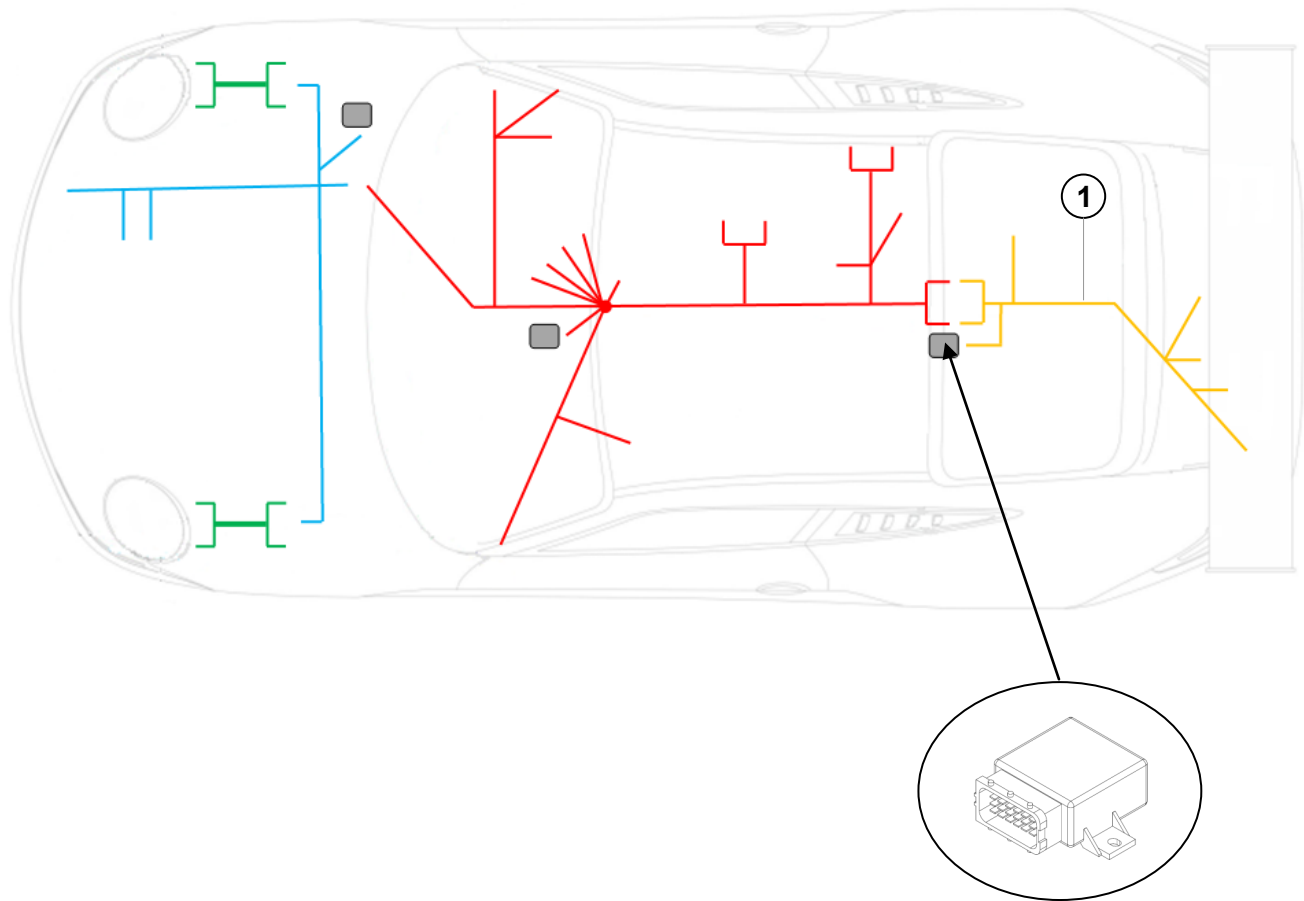


Pos.	Bezeichnung / Description	M	A.	Teile Nr. / Part no.
1	Z TANKERHOEHUNG POS. 2-6 AS FUEL CAPACITY ENLARG. POS.2-6		1	MTH201110
2	DICHTUNG EINFUELLSTUTZEN SEALING FILLER NECK	X	2	9912019358A
3	TANKTOWER KURZE VERSION REFUELING TOWER SHORT VERSION		1	MTH201567
4	LINSENKOPFSCHRAUBE M5X60 PAN HEAD SCREW M5X60		26	MR002878
5	DICHTUNG GASKET		1	MR013283
6	RING TANKERHOEHUNG RING CAPACITY ENLARGEMENT		1	MTH201568

10.5 Kabelstrang Hinterwagen

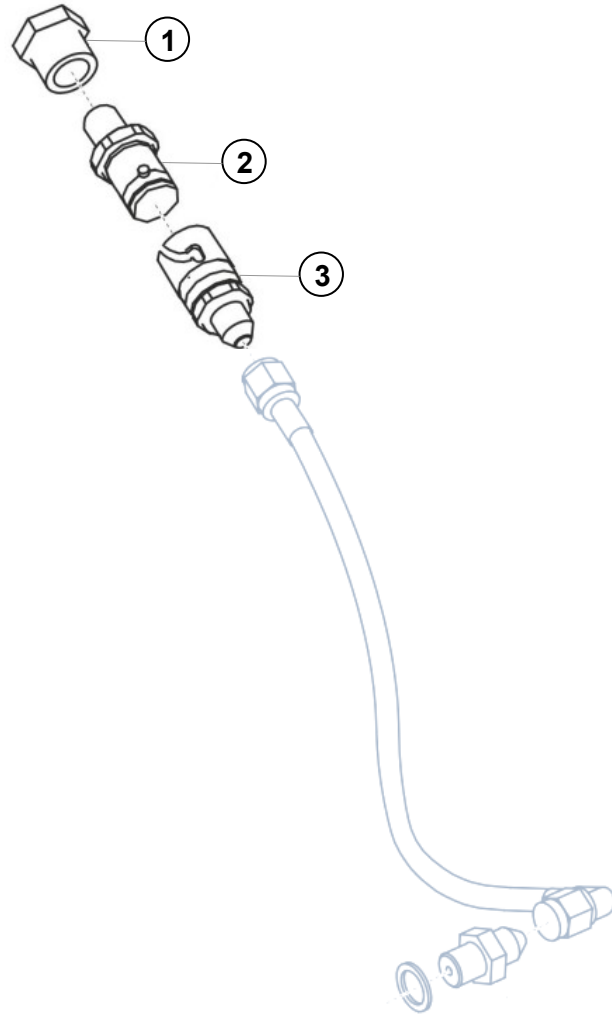
wiring Loom „rear“

Pos.	Bezeichnung / Description	M	A.	Teile Nr. / Part no.
1	KABELSTRANG HINTERWAGEN INKL. GATEWAY REAR LOOM INCL. GATEWAY		1	MTH910120
o.B n.p.	3M VELCRO BAND 300 mm 3M DUAL LOCK TAPE 300 mm		1	MTH971201



10.6 Schnellverschluss Bremsleitungen

quick coupling brake lines

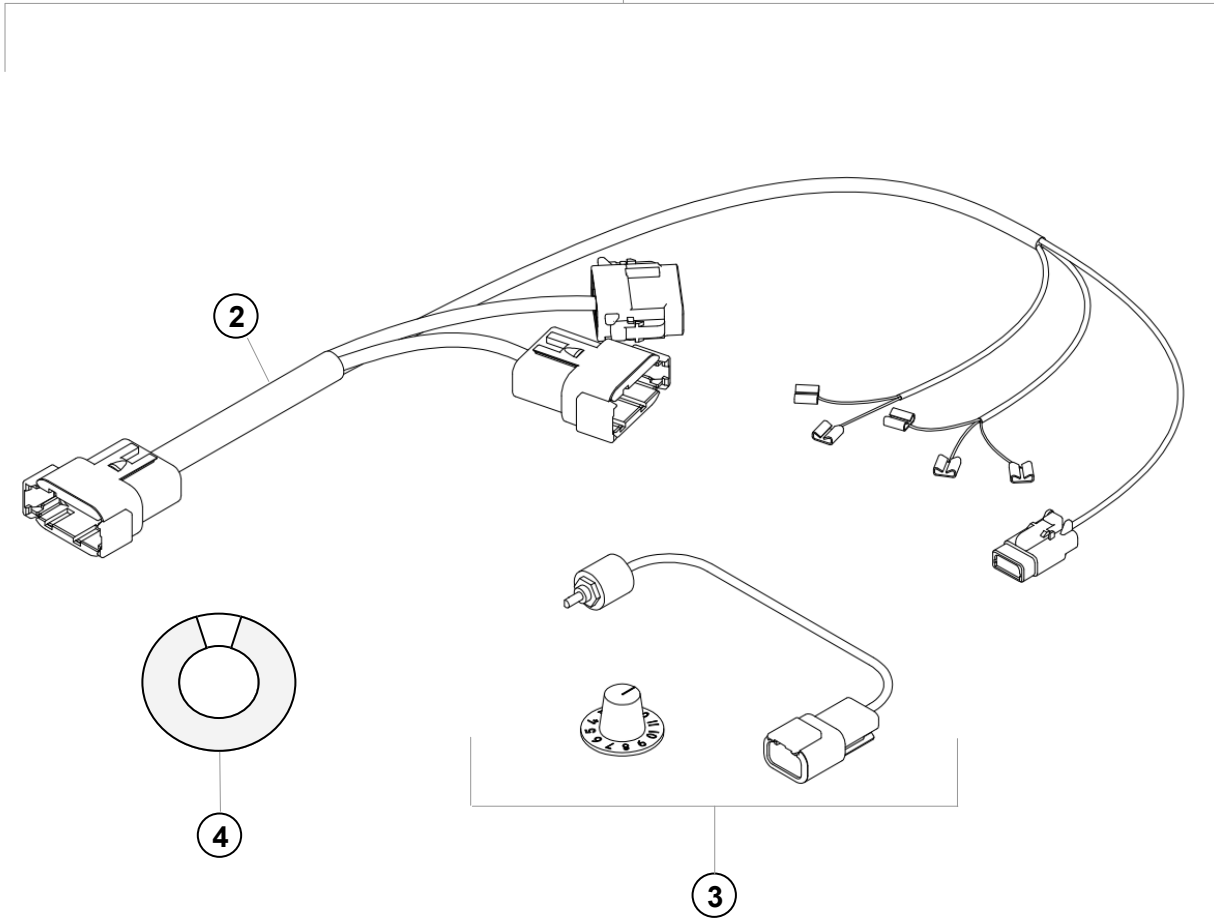


Pos.	Bezeichnung / Description	M	A.	Teile Nr. / Part no.
1	ZWISCHENSTUECK ADAPTER		2	91435566100
2	SCHNELLKUPPLUNG BREMSE QUICK COUPLING MALE CONNECTOR	X	4	9R635561500
3	SCHNELLKUPPLUNG BREMSE QUICK COUPLING FEMALE CONNETOR	X	4	9R635561400

10.7 Traktionskontrolle (TC)

traction control (TC)

1
beinhaltet Pos. 2-4
includes pos. 2-4



Pos.	Bezeichnung / Description	M	A.	Teile Nr. / Part no.
1	Z TRAKTIONSKONTROLLE AS TRACTION CONTROL		1	MTH614500
2	KABELSTRANG TRAKTIONSKONTROLLE WIRING LOOM TRACTION CONTROL		1	MTH971160
3	DREHWAHLSCHALTER 12 POSITIONEN ROTARY SWITCH 12 POSITIONS		1	MTH614501
4	AUFKLEBER ROT STICKER RED		1	MR013213

Hinweis:

Für den Betrieb des Fahrzeuges mit Traktionskontrolle **MUSS** das Motorsteuergerät des Fahrzeuges eingeschickt und der Datensatz entsprechend angepasst werden.

Note:

For the operation of the vehicle with traction control, the engine control unit of the vehicle **MUST** be sent in and the dataset must be changed.

11 Zubehoer und Equipment / accessories and

11.1 Fahrzeugzubehör

accessories

Fahrzeugzubehör

Zusatzgewichte / additional weights

Trinksystem / drinking system

Adapterkabel CTEK Ladegerät / wiring loom CTEK charger

Kabelstrang Ladekabel / wiring loom battery charging cable

Innenraumbelichtung Endurance / interior light endurance

Startnummernbeleuchtung / starting number illumination

VBOX (Videosystem) / vbox (video system)

Abdeckplane / car cover

Weitere Informationen zu den Produkten finden sie in unserem Teilekatalog für Zubehör und Equipment.

Further information about the products can be found in our parts catalogue for accessories and equipment

<http://www.manthey-racing.de/downloads-zubehoer-und-equipment-teilekatalog.htm>

11.2 Werkzeug

tools

Equipment

Unterstellböcke zweite Ebene / carlifter 2nd floor level

Car Skates / car skate

Oil pick, oil stick

Reifenheizzelt / tyre heating tent

Reifenrollbretter / tyre skate

Akkuschlagschrauber / cordless impact wrench

Luftflaschenwagen für Hebeanlage / pressurized bottle for air jack system

Luftflaschenwagen für Schlagschrauber / pressurized bottle for air gun

MR Achs-Messsystem / wheel alignment system

Weitere Informationen zu den Produkten finden sie in unserem Teilekatalog für Zubehör und Equipment.

Further information about the products can be found in our parts catalogue for accessories and equipment

<http://www.manthey-racing.de/downloads-zubehoer-und-equipment-teilekatalog.htm>

Ansprechpartner für den Manthey-Teileverkauf/ Contact for Manthey-parts sales



International

Robert HIRRIG
Telefon: +49 2691 9338 851
Mobil: +49 151 40231171
E-Mail: sales@manthey-racing.de

Manthey-Racing GmbH
Rudolf-Diesel-Str. 11-13
53520 Meuspath
Deutschland

USA / Kanada

Ralph HOLLACK
Tel: +1-770-290-7062
Fax: +1-770-290-1291
ralph@porschemotorsport.com

Porsche Motorsport North America
19800 South Main Street
Carson, CA 90745
USA