

Bulletin 2/2019

11. Juni 2019

Cayman GT4 Trophy by Manthey-Racing



Cayman GT4 Trophy by Manthey-Racing

DMSB-Reg.-Nr.: 726/19, genehmigt am 11.02.2019

Ab sofort gelten folgende Änderungen/Ergänzungen
(Änderungen sind ***kursiv*** gedruckt, bzw. gestrichen)

Teil 2 Technisches Reglement

1. Technische Bestimmungen der Serie

2.14 Sonstiges wird wie folgt geändert:

„Folgende Systeme dürfen bzw. müssen am Fahrzeug zusätzlich verbaut werden:

(...)

TYP 982

Obligatorisch sind

- GPS Sensor
- Transponder für Zeit-/Lärmmessung
- GPS Auge

Optional sind

- Kit Zusatzbeleuchtung T.-Nr. ***MTH631250***

<i>Einzelteile:</i>	<i>Front Einheit</i>	<i>MTH631255A</i>
	<i>Innenraum Einheit</i>	<i>MTH631256A</i>
	<i>Z Lampenträger</i>	<i>MTH631262A</i>

(Siehe Teil 3; Anhang Technik; Art.6)

***Die Zusatzbeleuchtung ist analog dem Teilekatalog zu verbauen.
(vgl. Teil 3, Anhang 4)***

...“

Cayman GT4 Trophy by Manthey-Racing

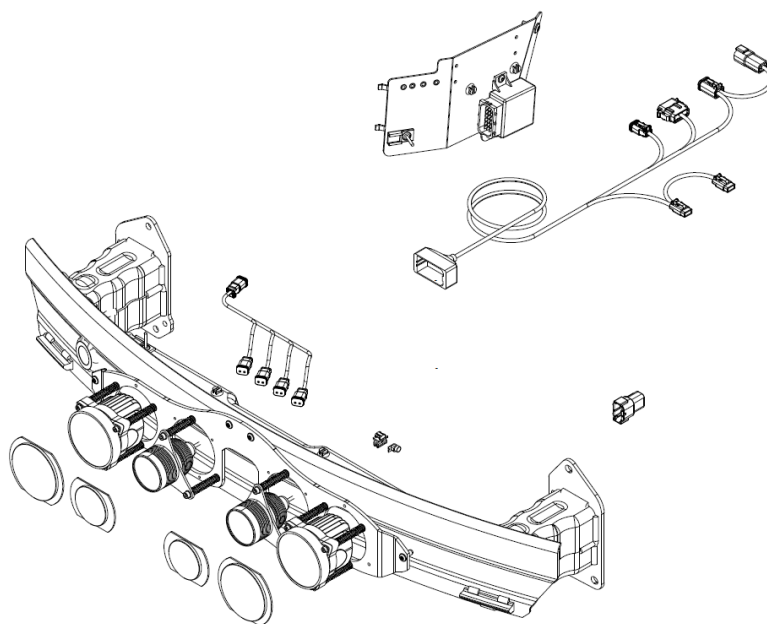
DMSB-Reg.-Nr.: 726/19, genehmigt am 11.02.2019

Ab sofort gelten folgende Änderungen/Ergänzungen
(Änderungen sind ***kursiv*** gedruckt, bzw. gestrichen)

Teil 3 Anlagen / Zeichnungen

Anhang 3: Technik wird wie folgt ergänzt:

„...
Art.: 6 Teil 2; Art.: 2.14



Manthey-Racing GmbH
Cayman GT4 Trophy by Manthey Racing Organisation

Genehmigt durch den DMSB am 12.06.2019


Kai Zimmermann
Technik Automobilsport