

**MANTHEY - RACING**

# Montagehinweis

**Buglippe & Diffusor**

**Porsche 718 Cayman GT4 Clubsport MR**



## Hinweis

Sehr geehrter Kunde,

Auf den folgenden Seiten wird die Montage der aus Naturfaser gefertigten Bauteile "Buglippe" und "Diffusor" beschrieben.

Aus transporttechnischen Gründen wurden diese Bauteile dem Fahrzeug nur beigelegt und nicht während der Fahrzeugfertigstellung montiert.  
Bitte lesen und befolgen Sie die beschriebenen Schritte sorgfältig!

## Kontakt

Manthey-Racing GmbH  
Rudolf-Diesel-Str. 11-13  
53520 Meuspath

Telefon: +49 2691 9338 807

E-mail: [techsupport@manthey-racing.de](mailto:techsupport@manthey-racing.de)



## Warn- und Sicherheitshinweise

Die Klassifikation der Warn- bzw. Sicherheitshinweise erfolgt durch das jeweilige Signalwort (Gefahr, Warnung, Vorsicht) neben dem Warnsymbol.



**Warnung vor Tod oder schwersten Körperverletzungen, die bei Nichtbeachtung sicher eintreten.**



**Warnung vor Tod oder schwersten Körperverletzungen, die bei Nichtbeachtung eintreten können.**



**Warnung vor leichten Körperverletzungen bei Nichtbeachtung.**

**HINWEIS**

**Warnung vor Sachschäden bei Nichtbeachtung.**



**Anzugsdrehmoment in Nm.**

**Montage der Buglippe**

**HINWEIS**

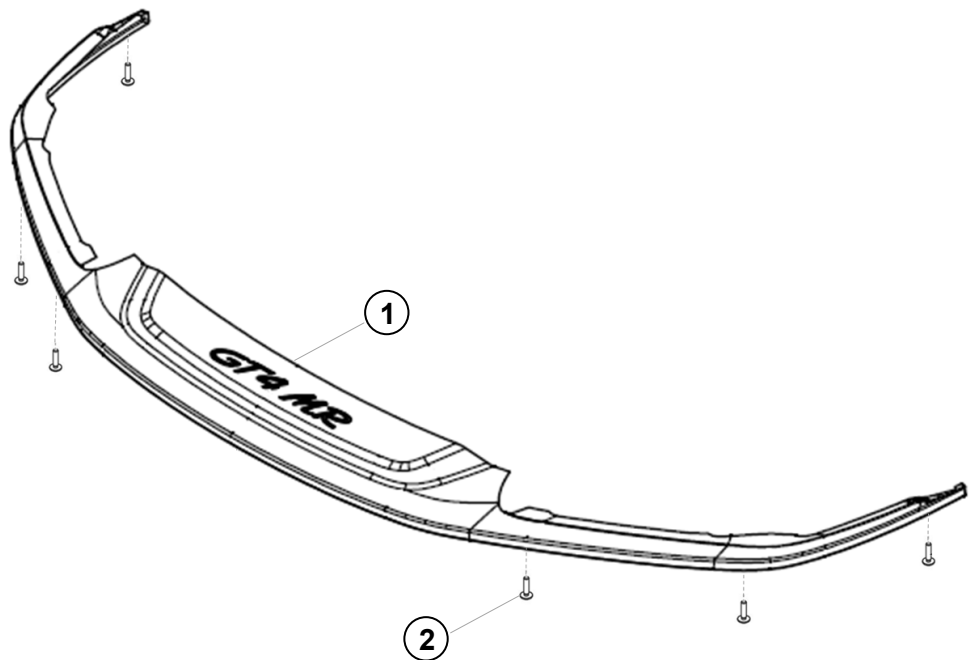
Dem Fahrzeug liegen die Buglippe (Pos.1) und die zugehörigen Befestigungsschrauben (Pos. 2) bei.

Zur Befestigung sind nur die hier angegebenen Schrauben zulässig.

**HINWEIS**

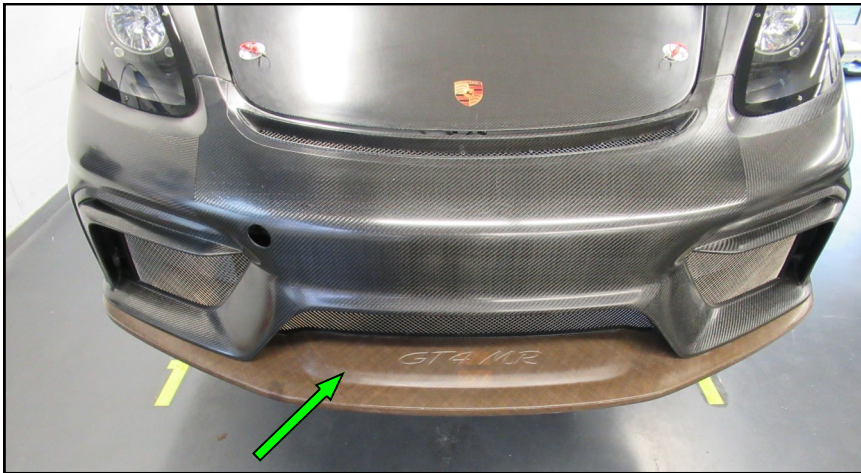
Die einzelnen Bauteile sind vor Einbau und nach der Montage an das Fahrzeug auf Einhaltung der laut aktueller Homologation gültigen Maße und Vorgaben zu überprüfen.

Diese Überprüfung auf Reglements-konformität obliegt dem Wettbewerber!

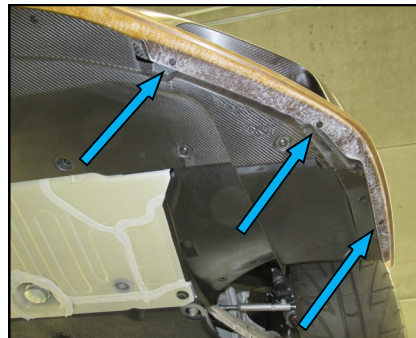
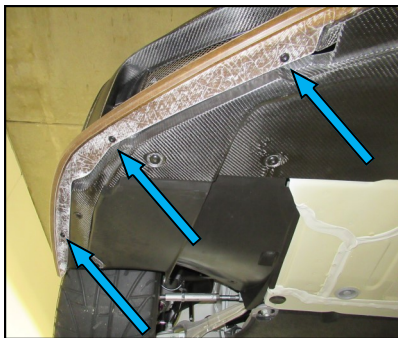
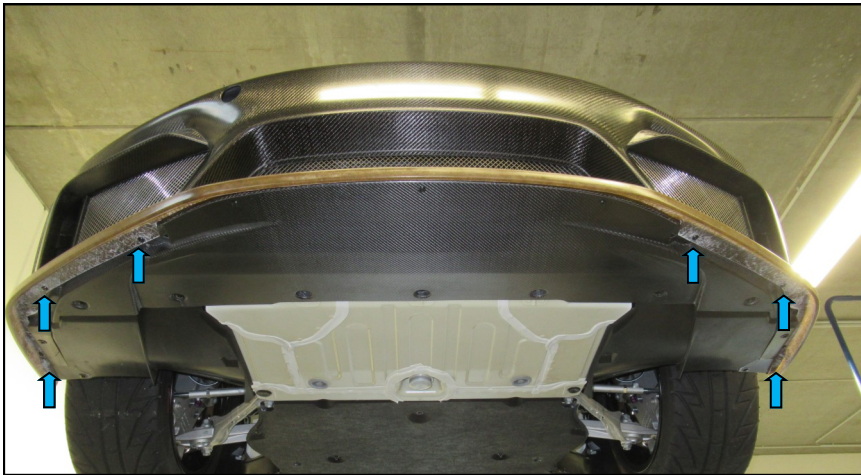


Pos.	Bezeichnung / Description	M	A.	Teile Nr. / Part no.
1	BUGLIPPE NATURFASER SPOILER NATURAL FIBRE		1	MTH810160
2	SCHRAUBE M5X12 SCREW M5X12		6	999073268A2

**Schritt 1:**



**Schritt 2:**



**Schritt 1:**

↓ Setzen Sie die Buglippe an der Frontverkleidung an.

Achten Sie auf den korrekten Sitz der Buglippe.

**Schritt 2:**

↓ Befestigen Sie die Buglippe an der Frontverkleidung an gezeigten Stellen mit den im Lieferumfang enthaltenen Schrauben M5x12.



**6 Nm**

**HINWEIS**

Es wird empfohlen, die Buglippe für den Transport des Fahrzeuges zu demontieren.

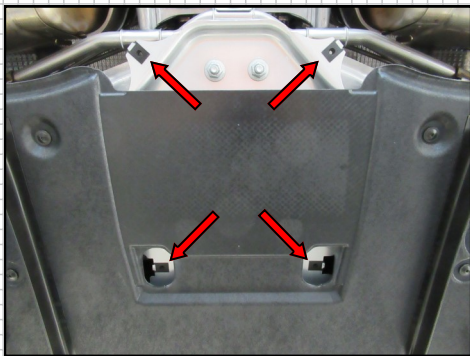
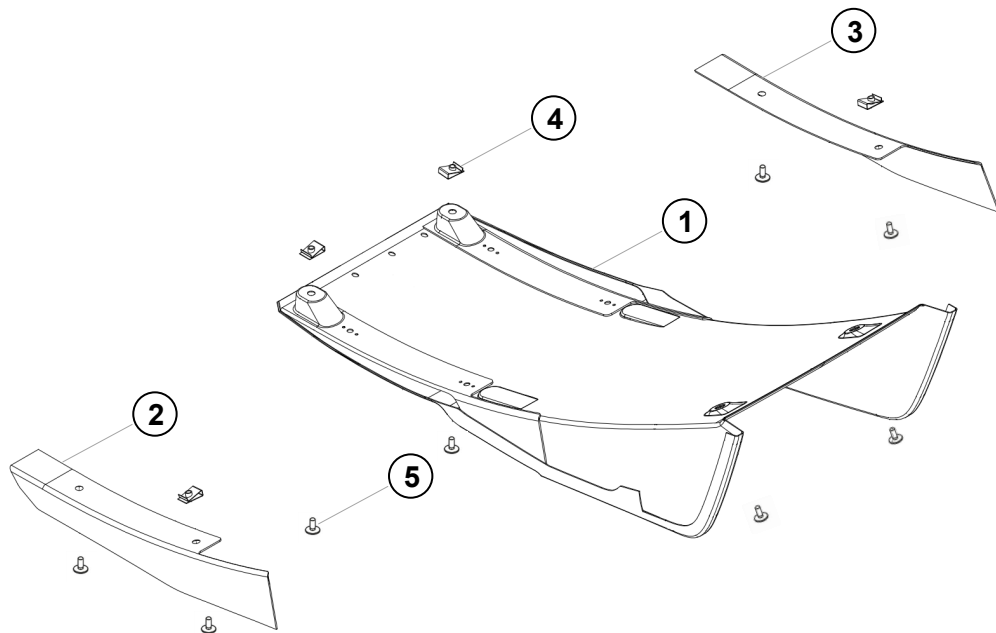
**Montage des Diffusors**

**HINWEIS**

Dem Fahrzeug liegen der Diffusor (Pos. 1), die beiden Finnen (Pos. 2, Pos. 3) und die Befestigungsschrauben (Pos. 5) bei.

Die Blechmuttern (Pos. 4) sind bereits im Rahmen der Fahrzeugfertigstellung am Fahrzeug montiert worden.

**Zur Befestigung sind nur die hier angegebenen Schrauben und Blechmuttern zulässig.**



Die Darstellung zeigt die Positionen der bereits vormontierten Blechmuttern (Pos. 4) im Bereich hinterer Unterboden.

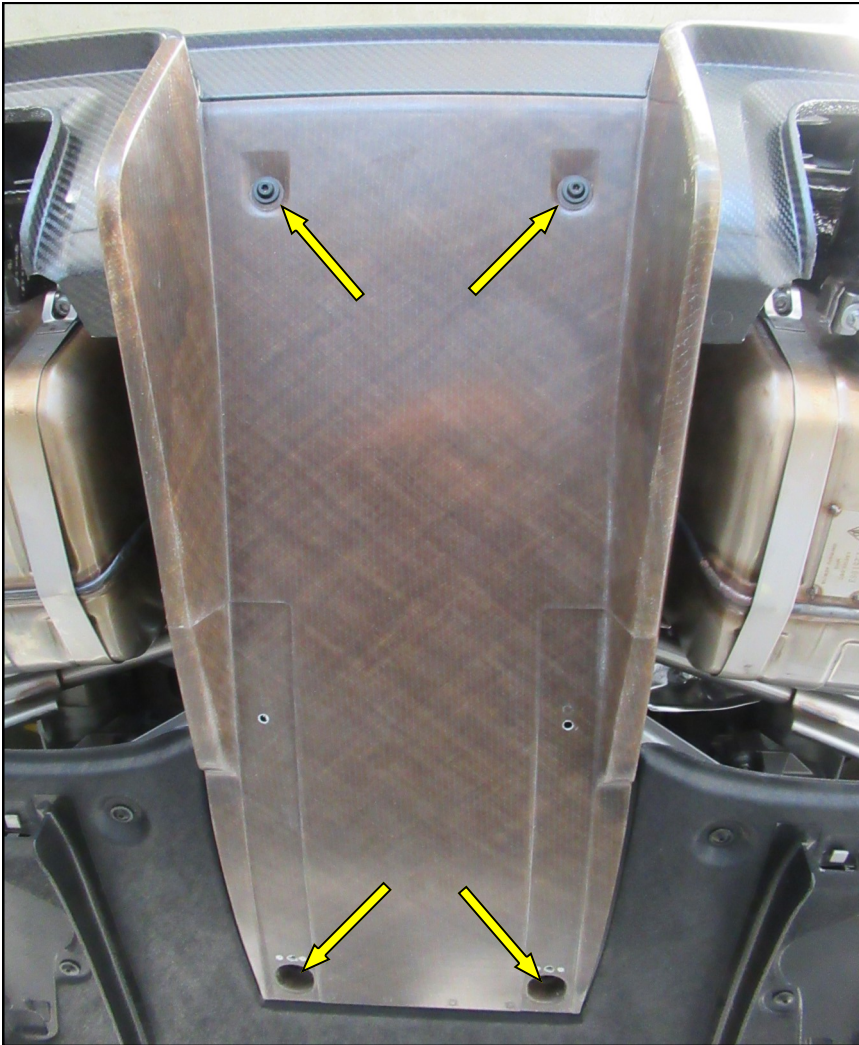
**HINWEIS**

**Die einzelnen Bauteile sind vor Einbau und nach der Montage an das Fahrzeug auf Einhaltung der laut aktueller Homologation gültigen Maße und Vorgaben zu überprüfen.**

**Diese Überprüfung auf Reglements-konformität obliegt dem Wettbewerber!**

Pos.	Bezeichnung / Description	M	A.	Teile Nr. / Part no.
1	DIFFUSOR NATURFASER DIFFUSER NATURAL FIBRE		1	MTH811080
2	FINNE DIFFUSOR LINKS STRAKE DIFFUSER LEFT		1	MTH811081
3	FINNE DIFFUSOR RECHTS STRAKE DIFFUSER RIGHT		1	MTH811082
4	BLECHMUTTER M5 SHEET NUT M5		4	MR003398
5	LINSENKOPFSCHRAUBE M5X12 PAN HEAD SCREW M5X12		8	999073295A2



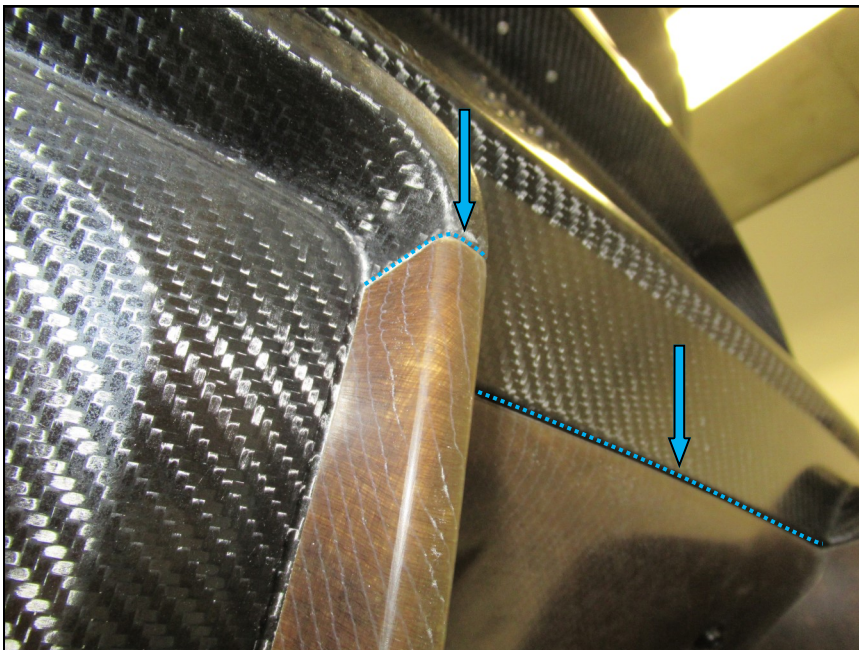
**Schritt 1:****Schritt 1:**

Setzen Sie den Diffusor (Pos. 1) an gezeigter Stelle am hinteren Unterboden an.



Achten Sie auf die korrekte Ausrichtung des Diffusors.

↓ Als Anhaltspunkt dient der Übergang des Diffusors zur Heckverkleidung.

↓ Befestigen Sie den Diffusor an den gezeigten Positionen mit vier Befestigungsschrauben M5x12 (Pos. 5).

**6 Nm**

**Schritt 2:**

Montieren Sie die beiden Finnen (Pos. 2  und Pos. 3)  mit jeweils zwei Befestigungsschrauben (Pos. 5) an den in Schritt 1 montierten Diffusor.



**6 Nm**

**HINWEIS**

**Die Finnen sind seitenbezogen!**

Teilenummer Finne links: MTH811081

Teilenummer Finne rechts MTH811082

Ein seitenverkehrter Einbau der Finnen entspricht nicht der Homologation!

Es sind nur die hier angegebenen Befestigungsschrauben (Pos. 5) zulässig!

**HINWEIS**

Es wird empfohlen, den Diffusor für den Transport des Fahrzeuges zu demontieren.

**Schritt 2:**

