



911 GT2 RS Clubsport 25 (Typ 991)

Teilekatalog / Parts Catalogue

Inhaltsverzeichnis

Table of Contents

1 Motor / Engine	3	8.13 Radhausschale - Hinterachse / Wheel Arch Liner - Rear Axle.....	50
1.1 Kühlsystem / Cooling System	4	8.14 Heckverkleidung / Rear Bumper	51
1.2 Kühlsystem - Wasseranschluss / Cooling System - Coolant Hoses	9	8.15 Heckdeckel / Rear Lid	52
1.3 Kühlsystem - Gebläse / Cooling System - Fan.....	10	8.16 Flügel / Rear Wing.....	55
2 Tank und Abgasanlage / Fuel System and Exhaust system	11	9 Systeme / Systems	59
2.1 Tanktower / Tanktower	12	9.1 Kabelstrang - Kühlerlüfter / Harness - Radiator fan	60
3 Getriebe / Gearbox	13	9.2 Adapterkabelstrang - Klimaanlage / Harness Adapter - A/C Connector	61
4 Vorderachse / Front axle	14	9.3 Adapterkabelstrang - Hauptscheinwerfer / Harness Adapter - Headlights.....	62
5 Hinterachse / Rear Axle	15	10 Zubehör und Optionen / Accessoires and options	63
5.1 Federbein - Hinterachse / Suspension Strut - Rear Axle	16	Ansprechpartner für den Manthey-Teileverkauf / Contact for Manthey-parts sales	64
6 Räder und Bremsen / Wheels and brakes	17		
7 Hand und Fusshebelwerk / Hand lever system an pedal cluster	18		
8 Karosserie / Body	19		
8.1 Lufthebeanlage / Air Jack System	20		
8.2 Bugverkleidung / Front Fairing.....	22		
8.3 Radhausschale - Vorderachse / Wheel Arch Liner - Front Axle	26		
8.4 Seitenspiegel / Side Mirror	27		
8.5 Frontdeckel/ Front Trunk Lid	28		
8.6 Windlauf / Windscreen Lower Panel	29		
8.7 A-Säulenverkleidung / A-Pillar Panel.....	30		
8.8 Kühlerkanal - I / Cooling Channel - I.....	33		
8.9 Luftführung vorne / Front Air Ducts.....	36		
8.10 Unterboden / Underbody	37		
8.11 Seitenschweller / Side Skirt	48		
8.12 Seitenwand / Side Panel.....	49		

Hinweis:

Teile für das Basisfahrzeug finden Sie im Teilekatalog des 911 GT2RS Clubsport (Typ 991) der Porsche AG.

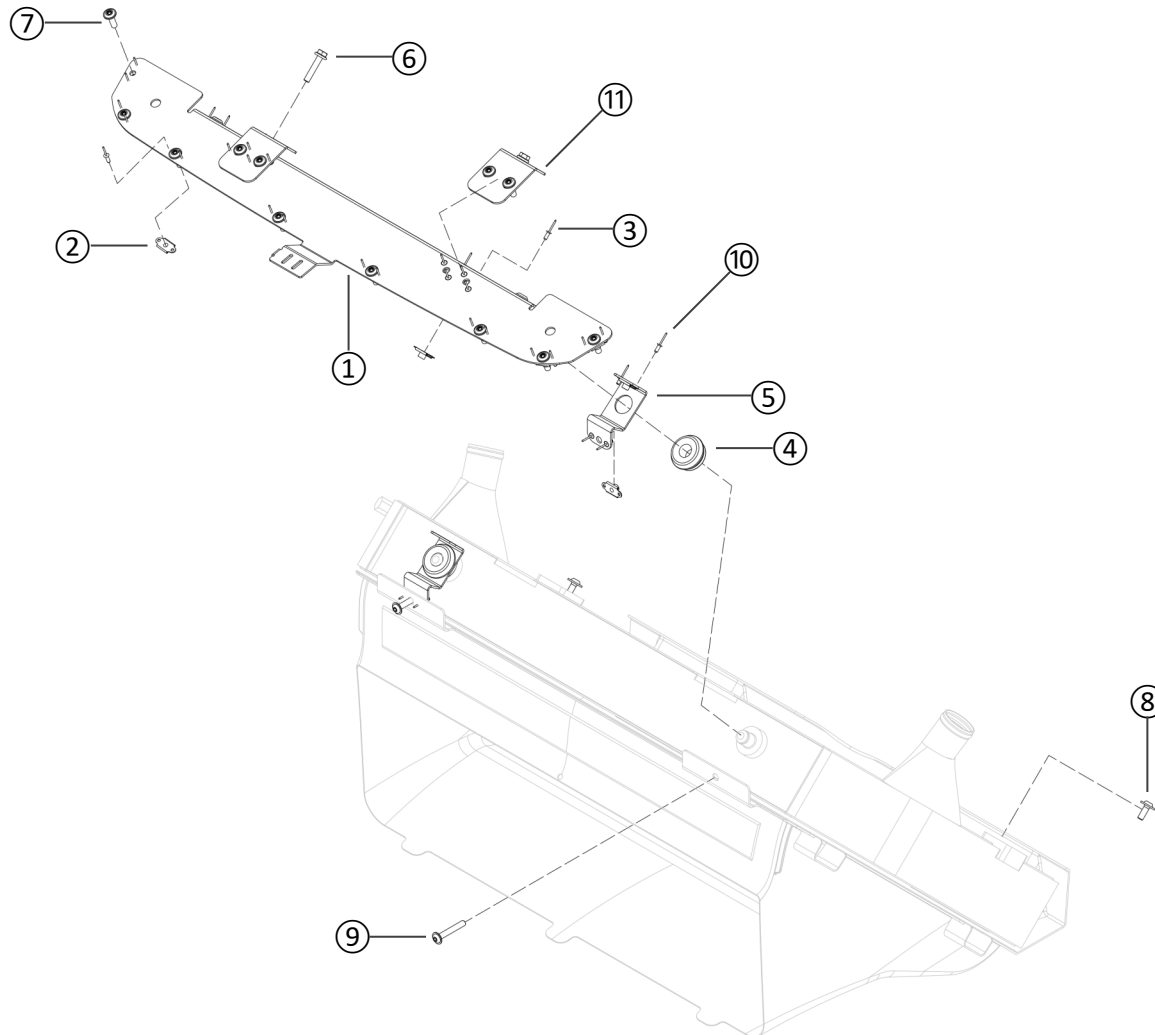
Note:

Refer to the 911 GT2RS Clubsport (Type 991) parts catalogue from Porsche AG for parts relating to the base vehicle.

1 Motor / Engine

1.1 Kühlsystem

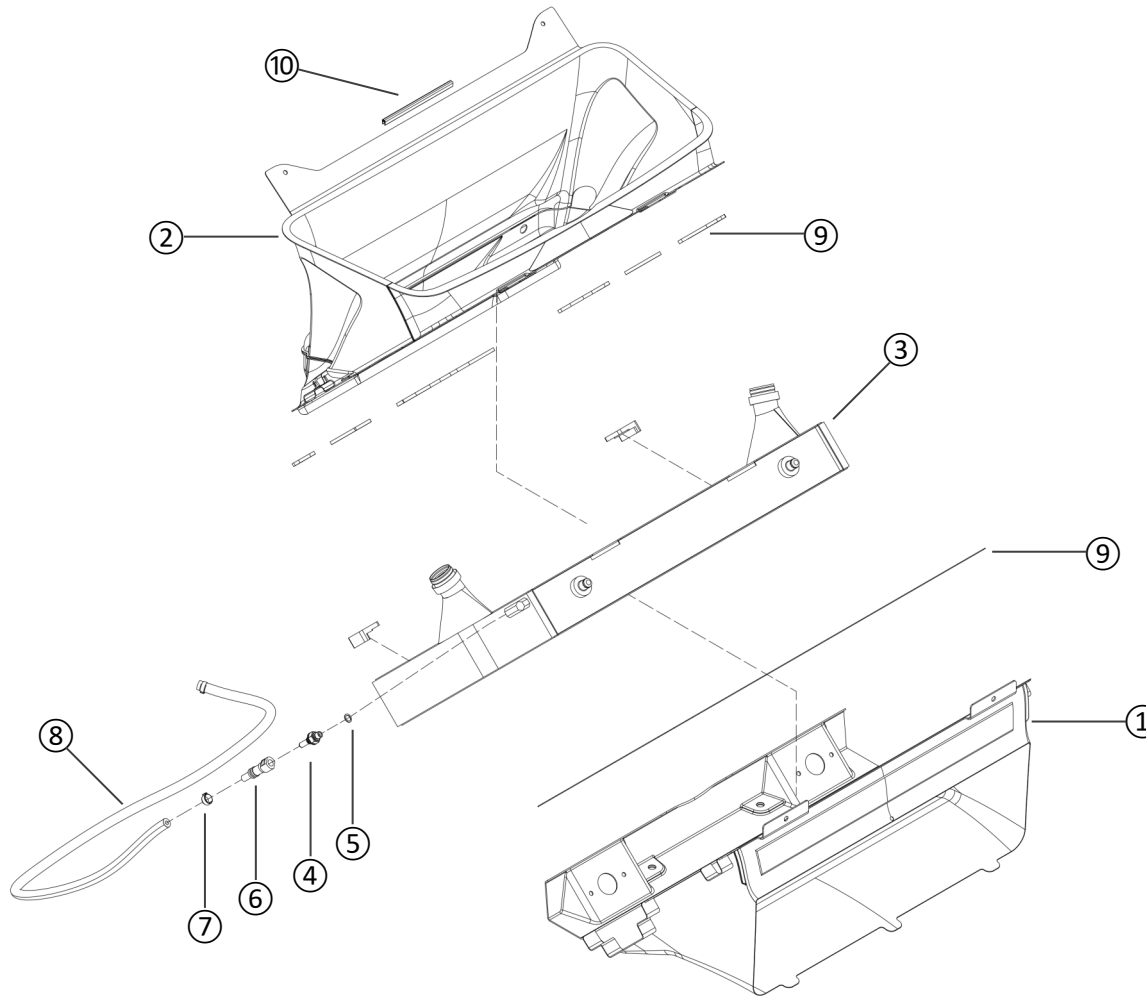
Cooling System



Pos.	Bezeichnung / Description	M	A.	Teile Nr. / Part no.
1	HALTEBLECH HAUBENSENSOR KUEHLER HAUBE BRACKET SHEET TRUNK LID SENSOR RADIATOR TRUNK LID		1	MT000158A
2	FLOATING NUT M6 FLOATING NUT M6		18	MR000430
3	SENKKOPFNIET 3,0X8 ALU COUNTERSUNK RIVET 3,0X8 ALU	S	20	99919037130
4	GUMMITUELLE RUBBER BUSHING	S	4	99970221440
5	KUEHLERHALTER OBEN RADIATOR BRACKET TOP		2	MT000281A
6	SECHSKANTSCHRAUBE M6X30 HEXAGON SCREW M6X30		2	MR014914
7	LINSENKOPFSCHRAUBE M6X16 PAN HEAD SCREW M6X16	S	14	99901502601
8	LINSENKOPFSCHRAUBE M6X16 PAN HEAD SCREW BIG HEAD M6X16	S	2	999073297A2
9	LINSENKOPFSCHRAUBE M6X40 PAN HEAD SCREW M6X40	S	2	999015029A2
10	SENKKOPFNIET-3,2X10 ALU/A2 COUNTERSUNK RIVET 3,2X10 ALU/A2		16	MR030028
11	HALTER KUEHLERKANAL 3 GT2 OBEN Upper BRACKET RADIATOR		2	MT000739A
o.B. N.P.	LINSENKOPFSCHRAUBE M6X12 PAN HEAD SCREW M6X12	S	4	999015025A2
o.B. N.P.	HALTER KUEHLERKANAL UNTEN LOWER BRACKET RADIATOR	S	2	98010623500
o.B. N.P.	LINSENKOPFSCHRAUBE M6X12 PAN HEAD SCREW M6X12	S	2	999073307A2

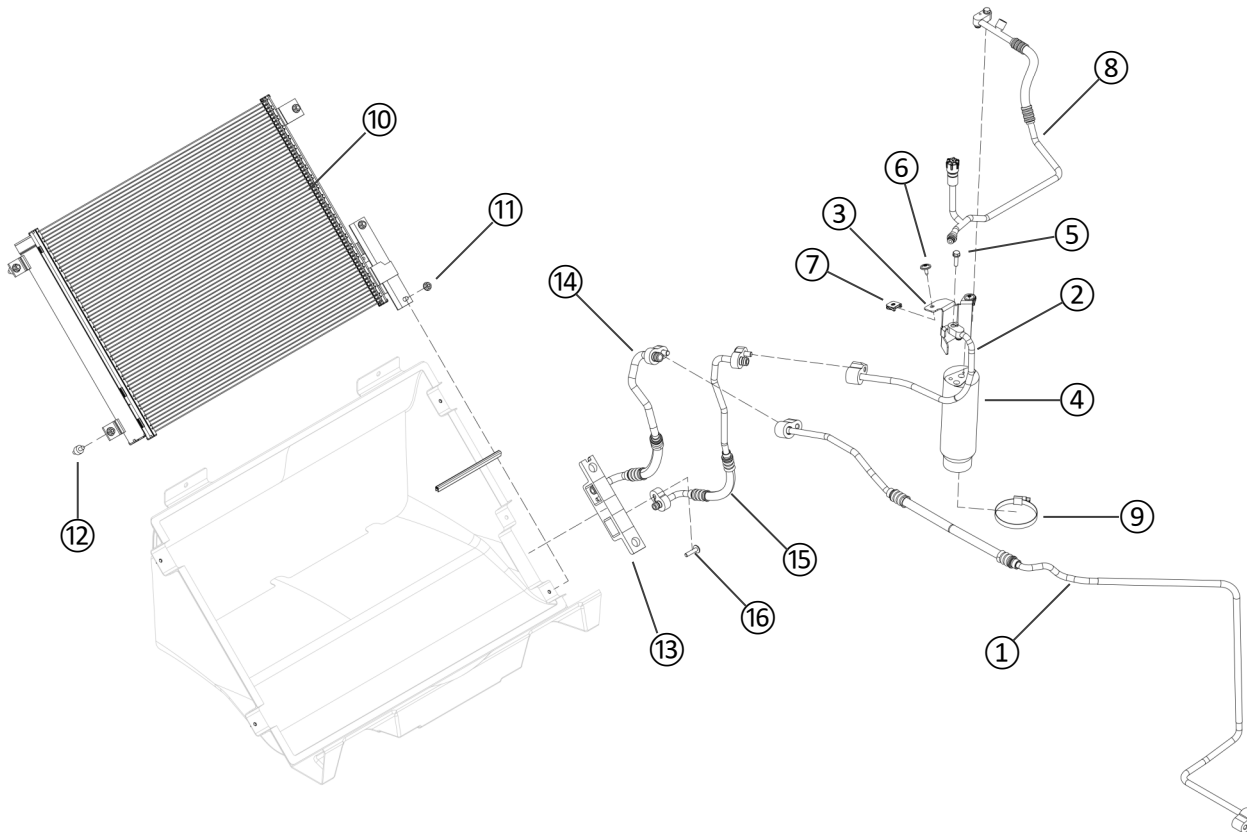
[Home](#)

1.1 Kühlsystem Cooling System



Pos.	Bezeichnung / Description	M	A.	Teile Nr. / Part no.
1	Z KUEHLERSCHACHT II AS RADIATOR DUCT II		1	MT000295A
2	Z KUEHLERKANAL III (INKL. POS. 9 UND POS. 10) AS RADIATOR DUCT III (INCL. POS. 9 AND POS. 10)		1	MT000309A
3	Z WASSERKUEHLER AS WATER RADIATOR		1	MT000767A
4	ANSCHLUSSSTUTZEN ALU QUICKCONNECTOR ALU		1	MR017006
5	DICHRING 10X13,5 SEALING RING 10X13,5	S	1	90012314430
6	SCHNELLKUPPLUNG GERADE QUICK COUPLING STRAIGHT	M	1	9971068618A
7	1-OHR KLEMME 14,5mm CLAMP 14.5mm		2	MR002369
8	ENTLUEFTUNGSLEITUNG VENTILATION HOSE		2.0 M	MR017110
9	ZELLKAUTSCHUK-STREIFEN RTH-2- VERY-SOFT EPDM RUBBER STRIP RTH-2-VERY- SOFT		2.0 M	MR0002631
10	KANTENSCHUTZPROFIL SCUFF PROTECTION		1	MR004309

1.1 Kühlsystem Cooling System



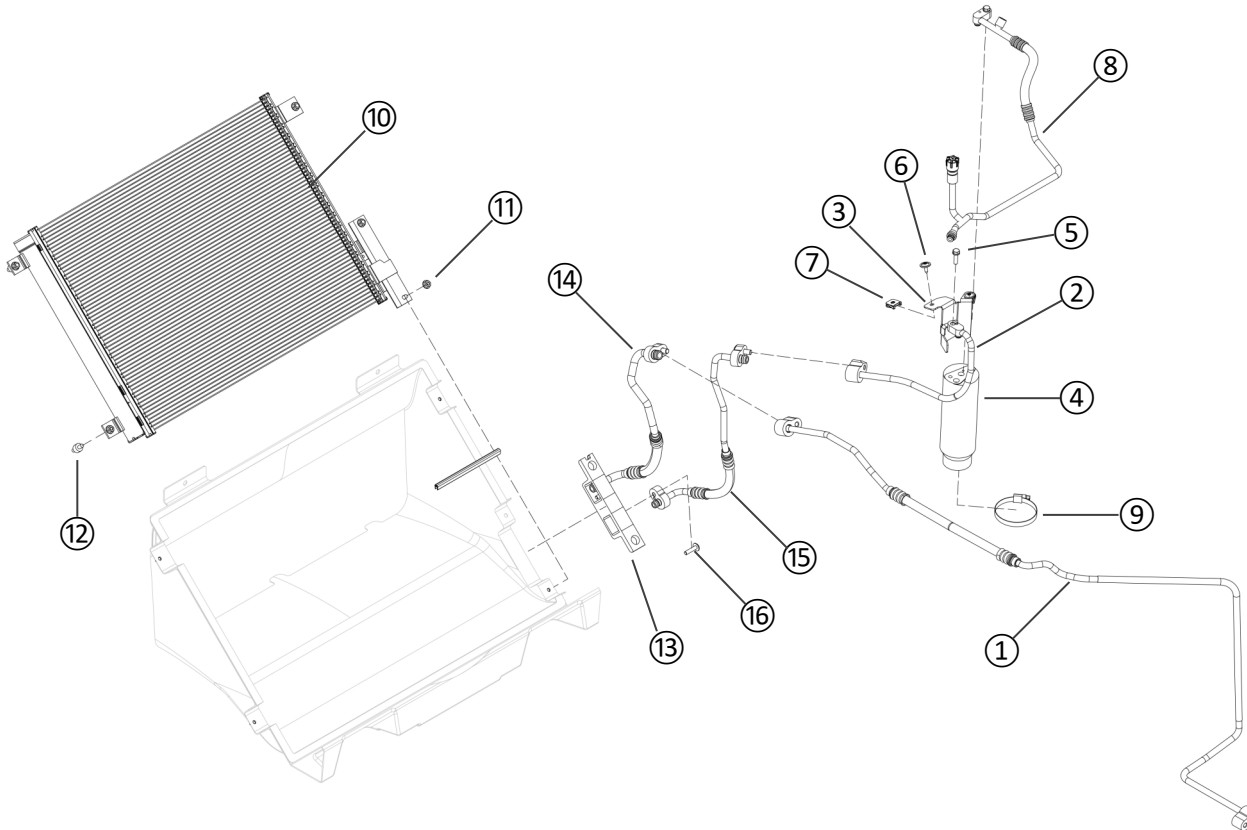
911 GT2 RS Clubsport 25

Pos.	Bezeichnung / Description	M	A.	Teile Nr. / Part no.
1	KLIMALEITUNG LANG REFRIGERANT LINE LONG		1	MT000731A
2	KLIMALEITUNG KURZ REFRIGERANT LINE SHORT		1	MT000732A
3	HALTER TROCKNERPATRONE REFRIGERANT DRYER BRACKET		1	MT000485A
4	TROCKNERPATRONE DRYER CARTRIDGE	S	1	94457314301
5	KOMBISCHRAUBE M6X22 COMBINATION BOLT M6X22	S	2	90007534001
6	BLECHSCHRAUBE ST4,8X16 METAL SHEET SCREW ST4,8X16	S	2	9A700769800
7	BLECHMUTTER ST4,8 SPEED NUT ST4,8	S	2	N91242501
8	Z DRUCKLEITUNG KUPPLUNG FN AS PRESSURE LINE CUPPLING FN	M	1	9F0260335C
9	SHL-SHE A50-70/ 9D 3017 W2 C343 SHL-SHE A50-70/ 9D 3017 W2 C343	S	1	99951234901
10	KLIMAKONDENSATOR GT3R 2019 A/C CONDENSER GT3R 2019	M	1	9F0816421B
11	SECHSKANTMUTTER M6 HEXAGON NUT M6	S	5	99907606609
12	DAEMPFELEMENT M6 DAMPER ELEMENT M6	S	5	99970326400
13	SCHAUMTEIL KONDENSATOR CONDENSOR FOAM PART	M	1	9F0821123
14	Z KAEITEMITTEL LTG. GT3R 19 AS REFRIGERANT LINE GT3R 19	M	1	9F0816529
15	Z KAEITEMITTEL LTG. GT3R 19 AS REFRIGERANT LINE GT3R 19	M	1	9F0816530

Home

1.1 Kühlsystem

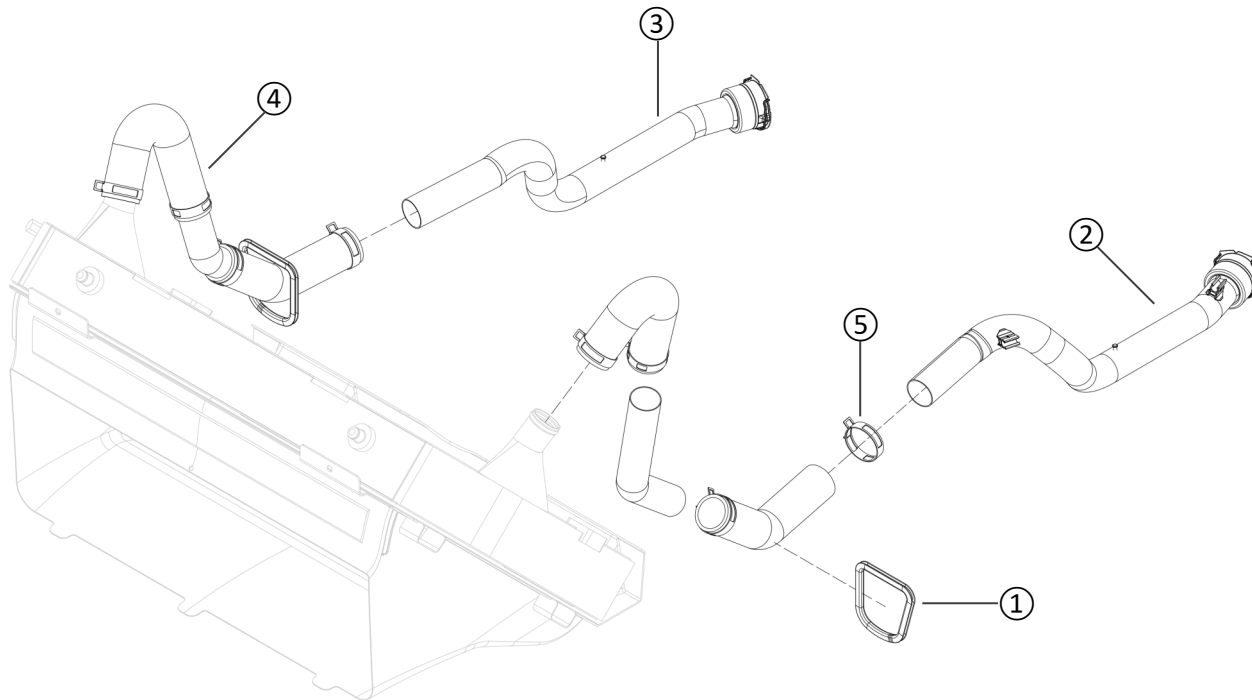
Cooling System



Pos.	Bezeichnung / Description	M	A.	Teile Nr. / Part no.
16	LINSENKOPFSCHRAUBE M6X25 PAN HEAD SCREW M6X25	S	2	999073253A2
o.B. N.P.	SICHERUNGSMUTTER M6 LOCKNUT M6	M	5	51290030600
o.B. N.P.	LINSENKOPFSCHRAUBE M8X25 PAN HEAD SCREW M8X25		2	999703261A2

1.1 Kühlsystem

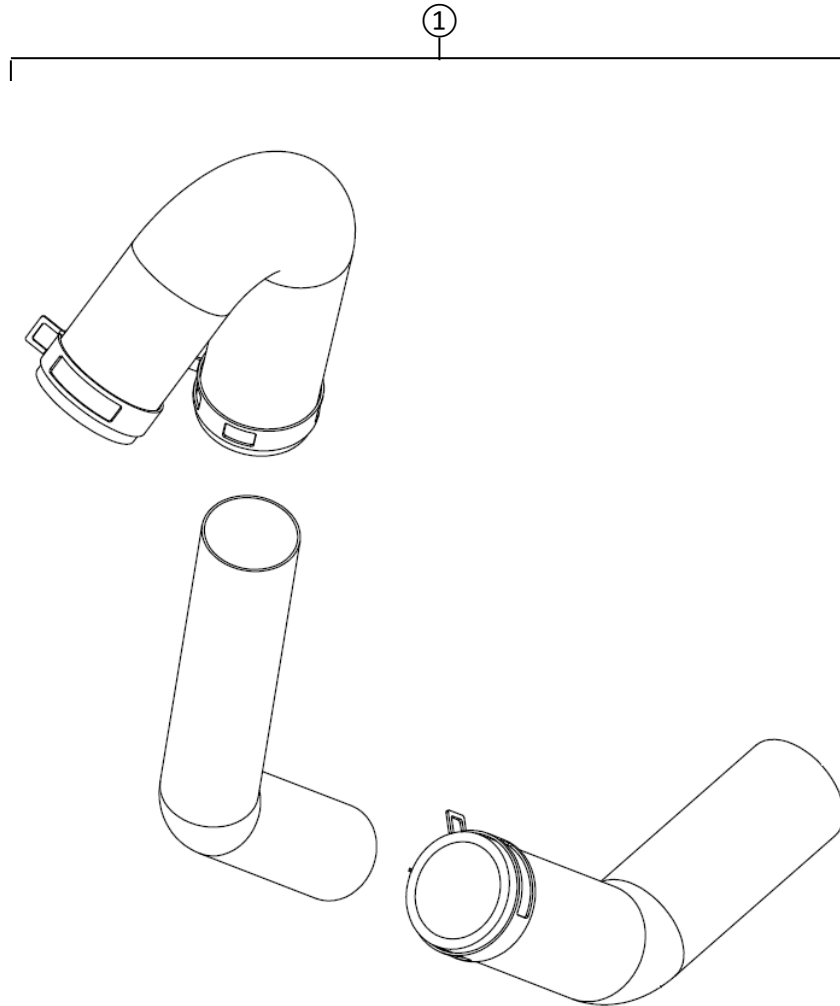
Cooling System



Pos.	Bezeichnung / Description	M	A.	Teile Nr. / Part no.
1	KANTENSCHUTZPROFIL SCUFF PROTECTION		2	MR004309
2	SP7 VERTEILERROHR RH SP7 WATER PIPE RH		1	MTH106752
3	SP7 Z VERTEILERROHR LH SP7 Z WATER PIPE LH		1	MTH106751
4	Z WASSERANSCHLUSS KUEHLER AS RADIATOR WATER CONNECTION		1	MT001036A
5	SCHLAUSCHELLE 30mm HOSECLAMP 30mm		8	MR030171

1.2 Kühlerpaket - Wasseranschluss

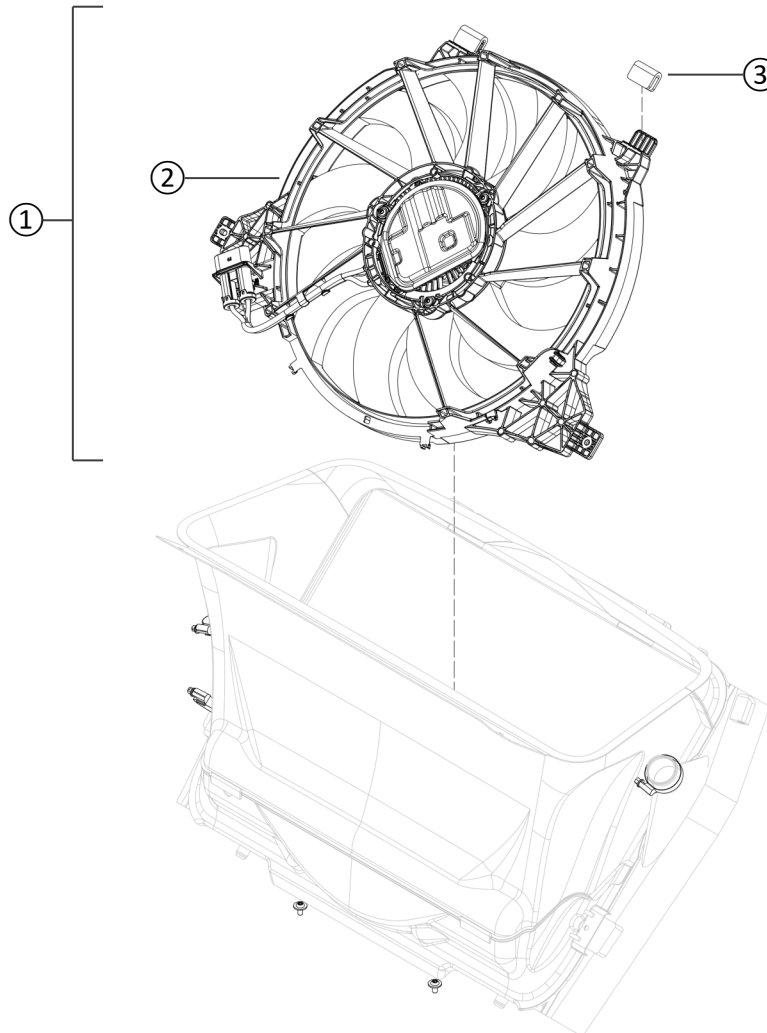
Cooling System - Coolant Hoses



Pos.	Bezeichnung / Description	M	A.	Teile Nr. / Part no.
1	Z WASSERANSCHLUSS KUEHLER (INKL. POS. 2-4) AS RADIATOR WATER CONNECTION (INCL. POS. 2-4)		1	MT001036A

1.3 Kühlerpaket - Gebläse

Cooling System - Fan

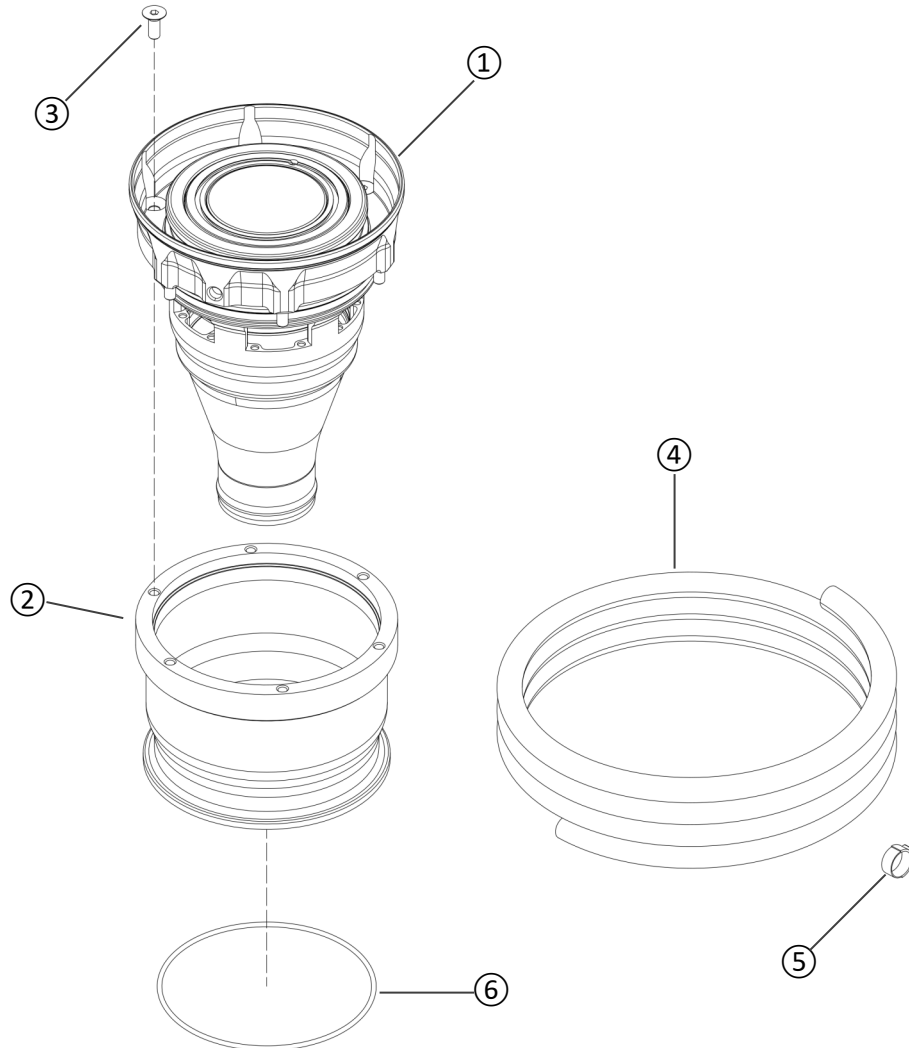


Pos.	Bezeichnung / Description	M	A.	Teile Nr. / Part no.
1	Z GEBLAESE 850-WATT-GT2 RS CS 25 (INKL. POS. 2-3) AS FAN 850-WATT-GT2 RS CS 25 (INCL. POS. 2-3)		1	MT000916A
2	Z GEBLAESE 850-WATT BESCHNITTEN AS FAN 850-WATT CUT		1	MT000880A
3	DAEMPUNGSELEMENT KUEHLER- ZARGE DAMPER ELEMENT RADIATOR FRAME		2	MT000908A

2 Tankanlage und Abgasanlage / Fuel System and Exhaust system

2.1—Tanktower

Refuelling Tower



Pos.	Bezeichnung / Description	M	A.	Teile Nr. / Part no.
1	Z VENTIL AS VALVE	M	1	9F021745
2	AUFNAHME VENTIL KRONTEC FIXTURE VALVE KRONTEC	M	1	9F0201871B
3	SENKKOPFSCHRAUBE M6X16 COUNTERSUNK SCREW M6X16	S	6	90024930101
4	UEBERLAUFLEITUNG DRAINING HOSE		1	MR017110
5	EINOHRKLEMME 12,3-14,8 CLAMP 12.3-14.8	S	1	99951253200
6	O-RING 112X2,5 O-RING 112X2.5	M	1	9F0201558A

3 Getriebe / Gearbox

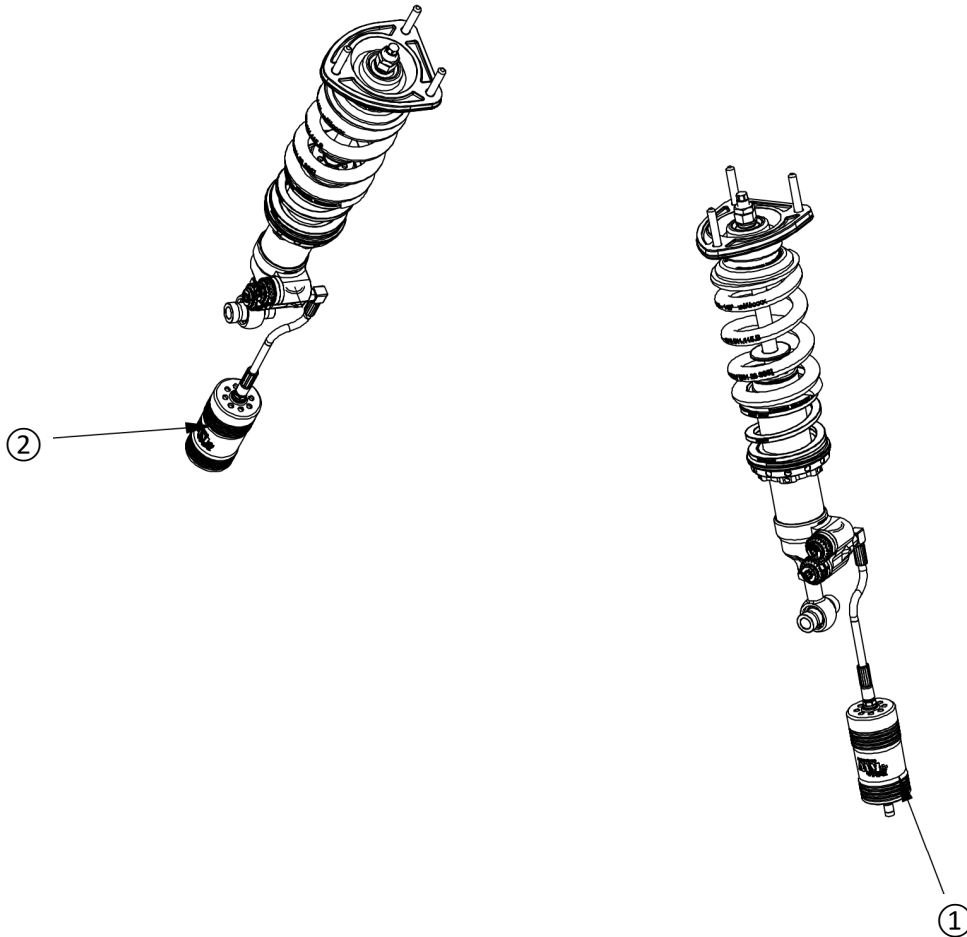
4 Vorderachse / Front Axle

5 Hinterachse / Rear Axle

5.1 Federbein - Hinterachse

Suspension Strut - Rear Axle

Pos.	Bezeichnung / Description	M	A.	Teile Nr. / Part no.
1	FEDERBEIN HA LINKS SUSPENSION STRUT RA LH		1	MT000679A
2	FEDERBEIN HA RECHTS SUSPENSION STRUT RA RH		1	MT000733A



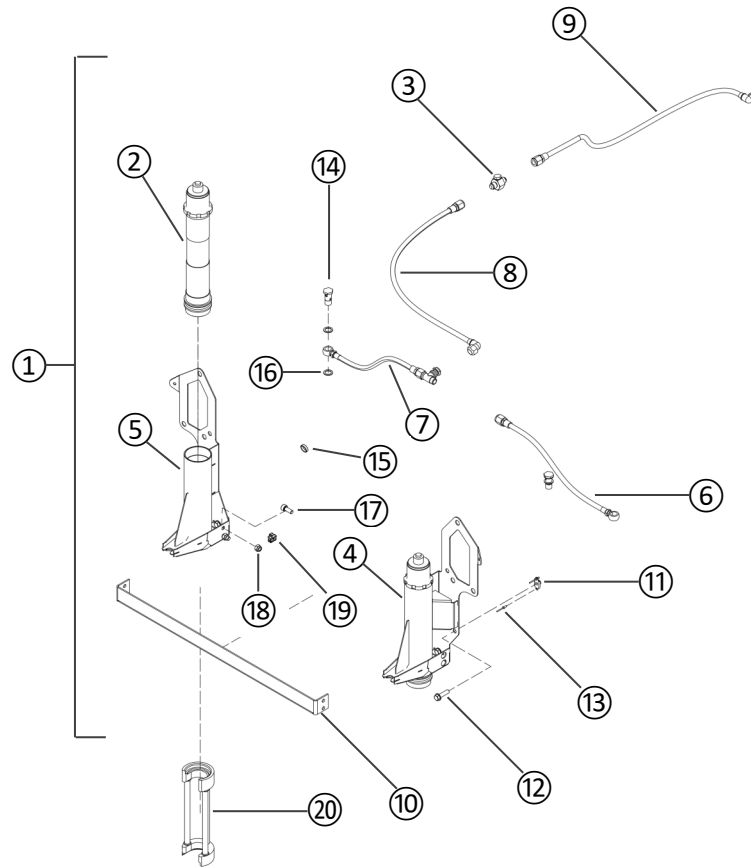
6 Räder und Bremse / Wheels and brakes

7 Hand und Fusshebelwerk / Hand lever system and pedal cluster

8 Karosserie / Body

8.1 Lufthebeanlage

Air Jack System

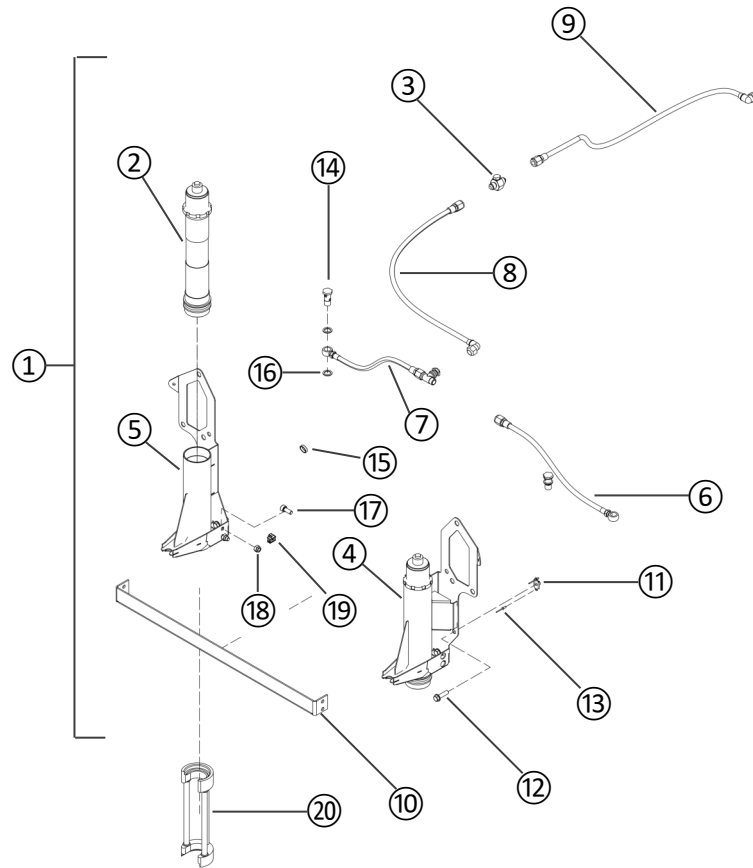


Pos.	Bezeichnung / Description	M	A.	Teile Nr. / Part no.
1	LUFTHEBEANLAGE (INCL. POS. 2-19) AIR JACK SYSTEM (INCL. POS. 2-19)		1	MR016030
2	LUFTHEBERZYLINDER VORNE AIR JACK PISTON FRONT	M	1	9915831138A
3	ZWISCHENSTUECK MIT BLINDSTOPFEN CONNECTOR W/BLANKING PLUG		1	nur im Set verfügbar Only available as a set
4	LUFTHEBER LINKS AIR JACK LEFT		1	nur im Set verfügbar Only available as a set
5	LUFTHEBER RECHTS AIR JACK RIGHT		1	nur im Set verfügbar Only available as a set
6	ROHRLEITUNG LINKS PIPELINE LEFT		1	nur im Set verfügbar Only available as a set
7	ROHRLEITUNG RECHTS PIPELINE RIGHT		1	nur im Set verfügbar Only available as a set
8	LUFTHEBERLEITUNG 991 CUP MR GEN2 AIR JACK LINE 991 CUP MR GEN2		1	nur im Set verfügbar Only available as a set
9	LUFTHEBERLEITUNG 991 CUP MR GEN2 AIR JACK LINE 991 CUP MR GEN2		1	nur im Set verfügbar Only available as a set
10	STREBE LUFTHEBERHALTER AIR JACK HOLDER BRACE		1	nur im Set verfügbar Only available as a set
11	FLOATING NUT M8 FLOATING NUT M8		4	nur im Set verfügbar Only available as a set
12	SECHSKANTSCHRAUBE M8X30 HEXAGON SCREW M8X30	S	4	PAF008295
13	SENKKOPFNIE-3,2X8-ALU A2 COUNTERSUNK RIVET 3,2X8-ALU A2		8	nur im Set verfügbar Only available as a set
14	HOHLSCHRAUBE BANJO BOLT		2	nur im Set verfügbar Only available as a set
15	HUELSE LUFTLEITUNG SP7 SLEEVE AIR LINE SP7		1	nur im Set verfügbar Only available as a set

Home

8.1 Lufthebeanlage

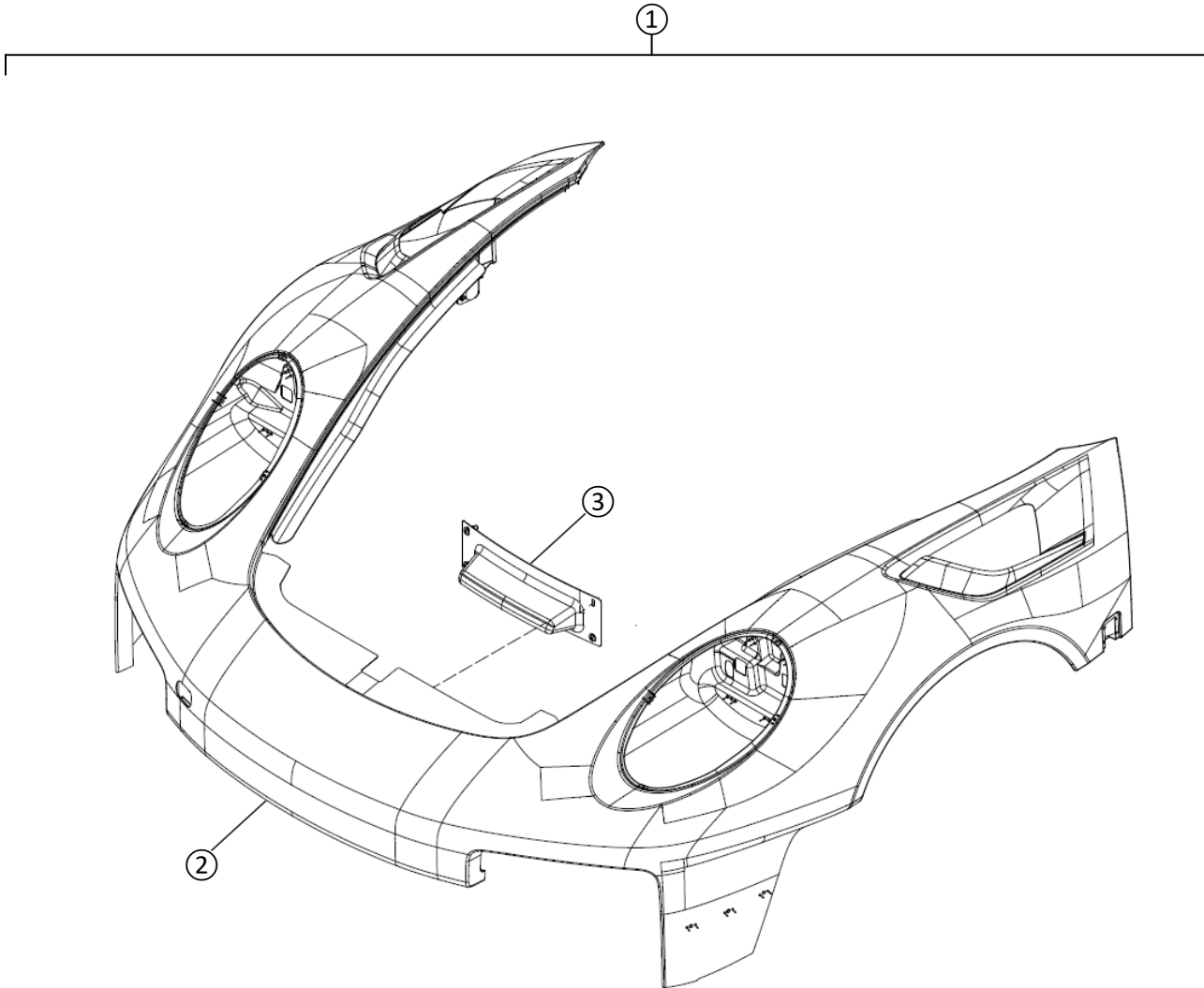
Air Jack System



Pos.	Bezeichnung / Description	M	A.	Teile Nr. / Part no.
16	DICHTRING ALU SEALING WASHER ALU		4	nur im Set verfügbar Only available as a set
17	ZYLINDERSCHRAUBE M8X20 SOCKET CAP SCREW M8X20		4	nur im Set verfügbar Only available as a set
18	SICHERUNGSMUTTER M8 LOCK NUT M8		4	nur im Set verfügbar Only available as a set
19	KOMBI-BINDER 45 COMBI-BINDER 45	S	1	99950795240
20	LUFTHEBERSTUETZE Ø50mm AIR JACK SUPPORT Ø50mm		1	MTH583050

8.2 Z Bugverkleidung

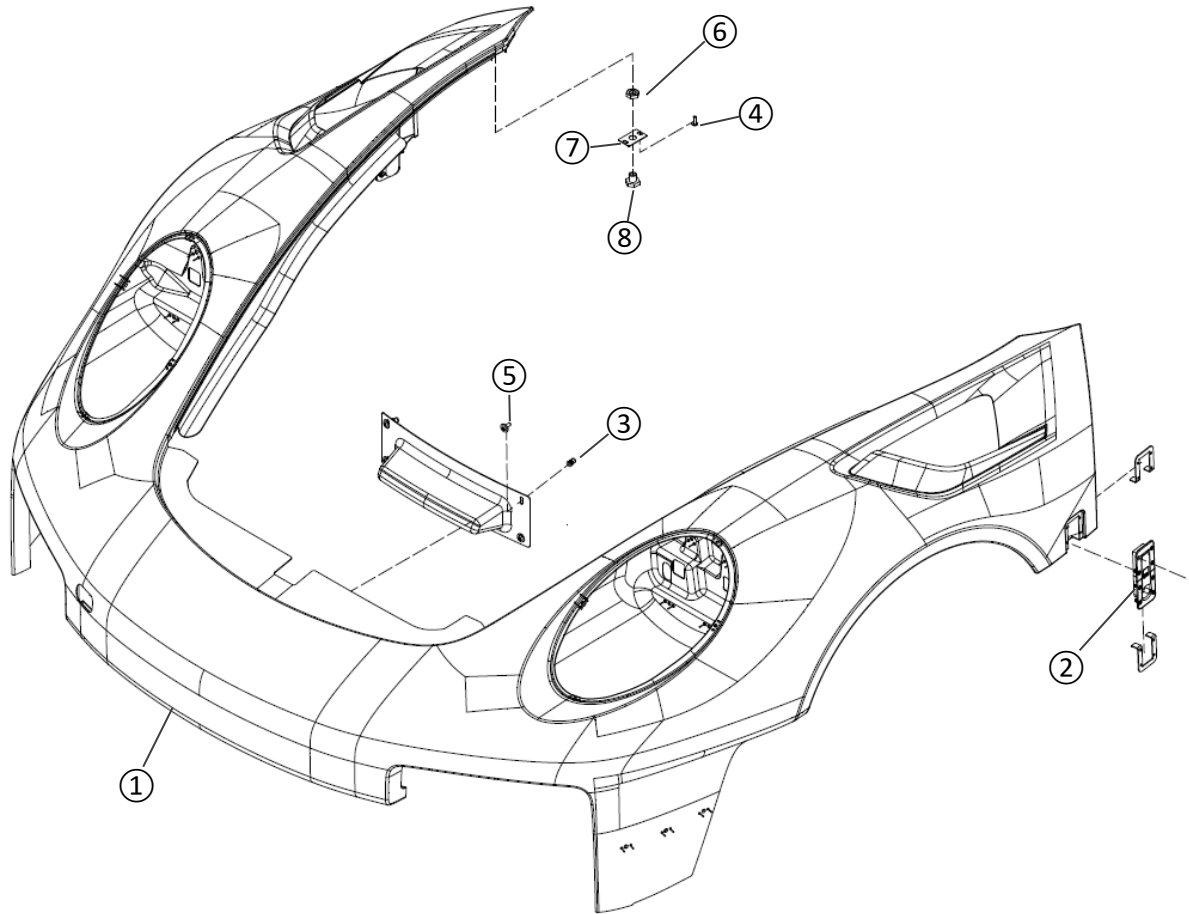
AS Front Fairing



Pos.	Bezeichnung / Description	M	A.	Teile Nr. / Part no.
1	Z BUGVERKLEIDUNG GT2 RS CS 25 AS FRONT FAIRING GT2 RS CS 25		1	MT001035A
2	BUGVERKLEIDUNG GT2 RS CS 25 FRONT FAIRING GT2 RS CS 25		1	nur im Set verfügbar Only available as a set
3	BUGVERKLEIDUNG AUFNAHME MALE FRONT FAIRING MOUNT MALE		1	nur im Set verfügbar Only available as a set

8.2 Bugverkleidung

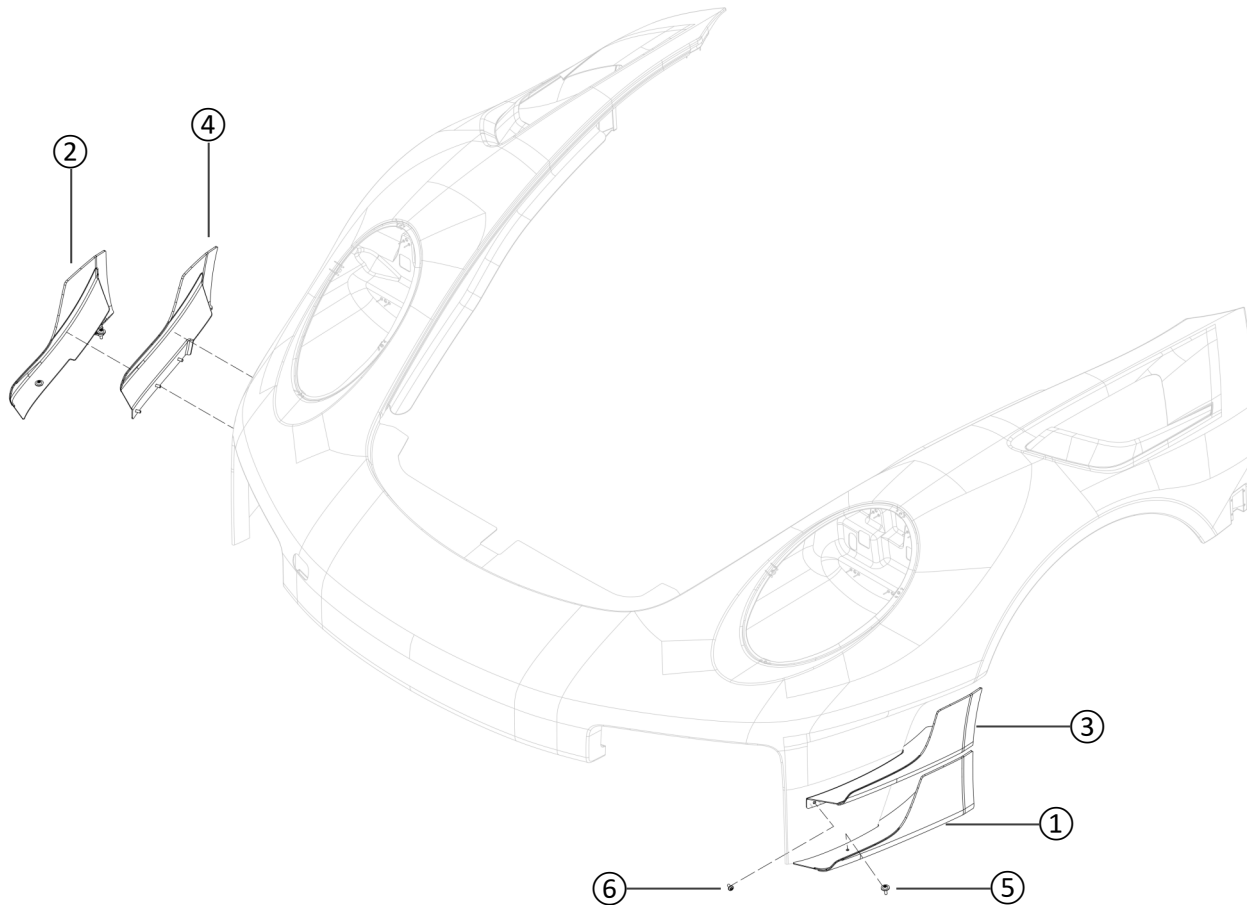
Front Fairing



Pos.	Bezeichnung / Description	M	A.	Teile Nr. / Part no.
1	BUGVERKLEIDUNG FRONT FAIRING		1	MT001035A
2	AEROCATCH 3 - VERSCHLUSS AEROCATCH 3 - LATCH		1	MR002632
3	EINNIETMUTTER SENKKOPF M6 CSK RIVET NUT M6		4	MR004299
4	LINSENKOPFSCHRAUBE M5X16 PAN HEAD-SCREW M5X16	S	4	999073269A2
5	LINSENKOPFSCHRAUBE M6X16 PAN HEAD SCREW M6X16	S	4	999073297A2
6	SECHSKANTMUTTER M14X 1,5 HEXAGON NUT M14X 1,5	S	2	90003402401
7	DISTANZUNTERLAGE RSR KOTFLUEGEL RSR FENDER SPACER	M	2	9F0821187
8	FUEHRUNGSTEIL GUIDE PART	M	2	9F0821207

8.2 Front Flics

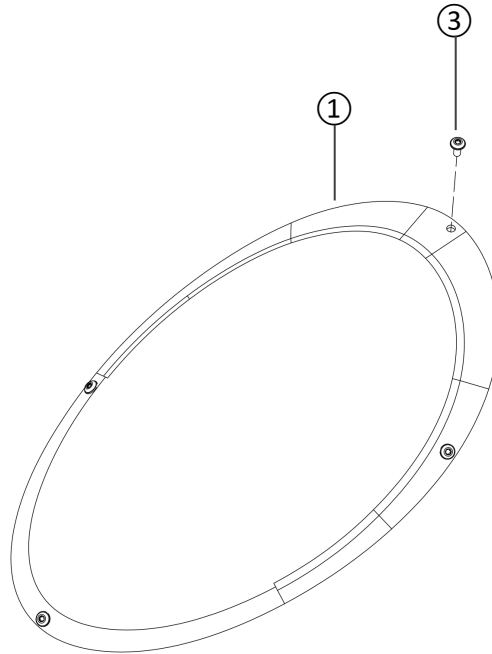
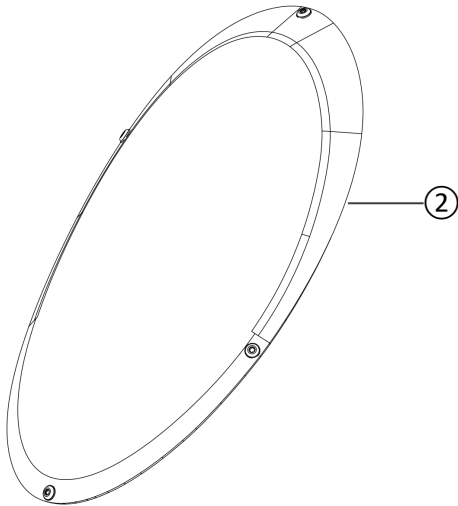
Front Flics



Pos.	Bezeichnung / Description	M	A.	Teile Nr. / Part no.
1	FLIC FRONT UNTEN LINKS FLIC FRONT BOTTOM LH		1	MT000373A
2	FLIC FRONT UNTEN RECHTS FLIC FRONT BOTTOM RH		1	MT000374A
3	FLIC FRONT OBEN LINKS FLIC FRONT TOP LH		1	MT000375A
4	FLIC FRONT OBEN RECHTS FLIC FRONT TOP RH		1	MT000376A
5	LINSENKOPFSCHRAUBE M5X16 PAN HEAD SCREW M5X12	S	2	999073295A2
6	LINSENKOPFSCHRAUBE M5X12 PAN HEAD SCREW M5X12	M	8	WHT009854

8.2 Streuscheibe Hauptscheinwerfer

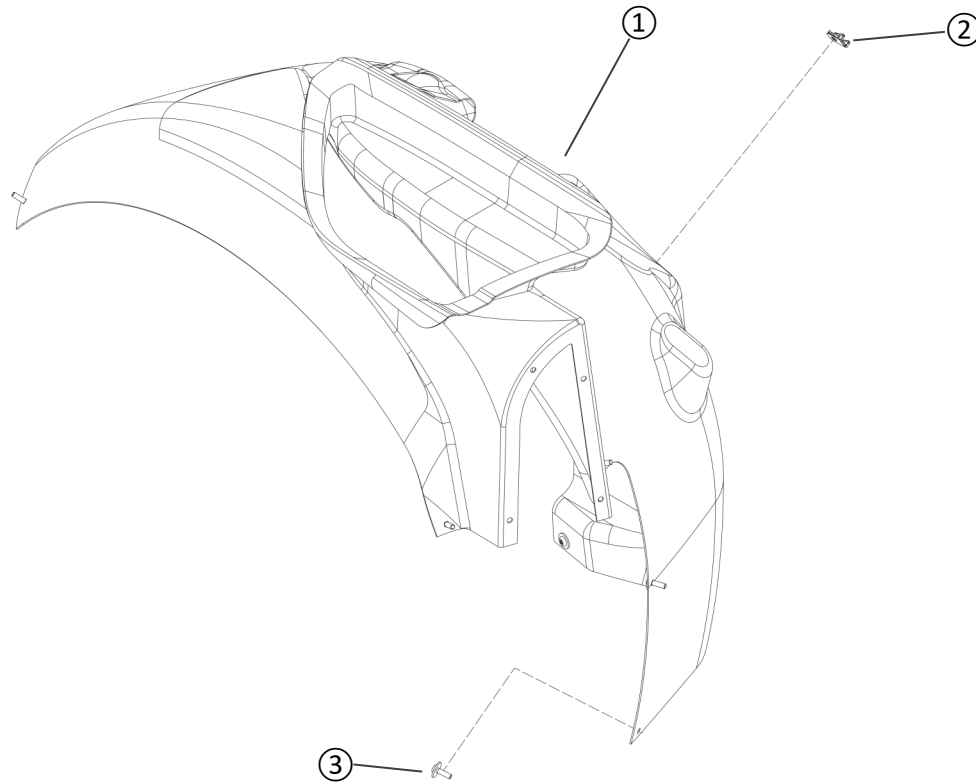
Headlight Covers



Pos.	Bezeichnung / Description	M	A.	Teile Nr. / Part no.
1	STREUSCHEIBE HSW LINKS HEADLIGHT COVER LEFT	M	1	9916312207A
2	STREUSCHEIBE HSW RECHTS HEADLIGHT COVER RIGHT	M	1	9916312207
3	LINSENSCHRAUBE M5X12 PAN HEAD SCREW M5X12	M	8	WHT009854
o.B. N.P.	DICHTBAND 10X5,0 EPDM SW SEALING TAPE 10X5.0 EPDM SW	M	2,4 m	99991159140

8.3 Radhausschale - Vorderachse

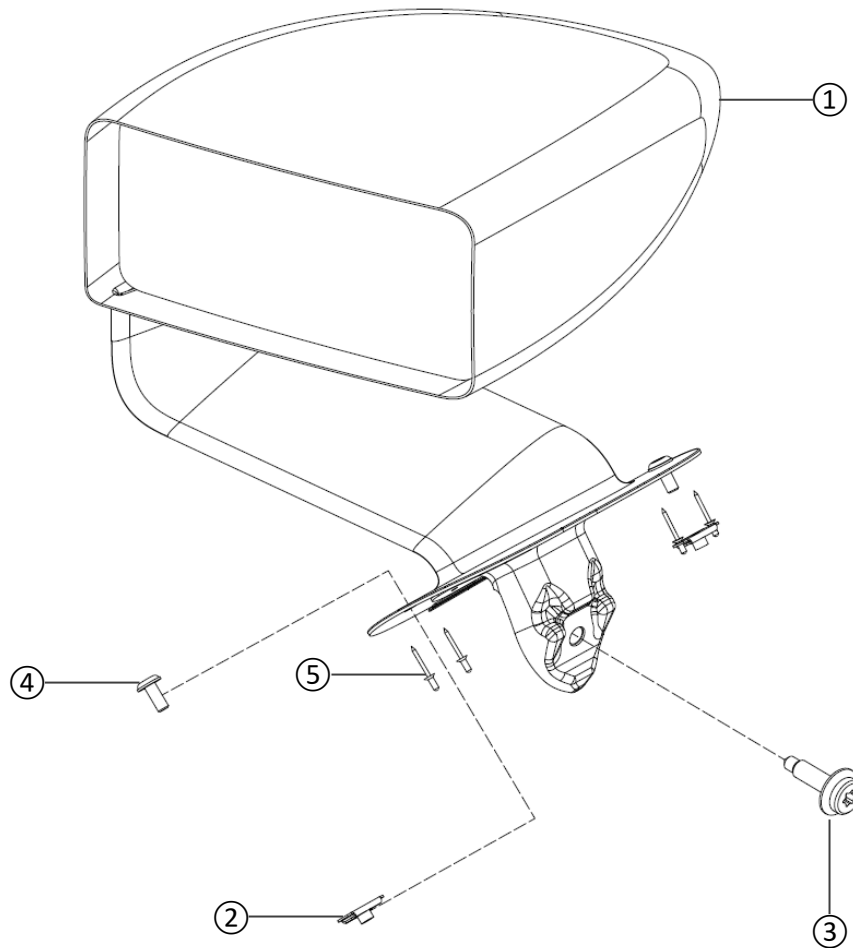
Wheel Housing Liner - Front Axle



Pos.	Bezeichnung / Description	M	A.	Teile Nr. / Part no.
1	RADHAUSSCHALE LINKS WHEEL HOUSING LINER LH		1	MT000231A
(1)	RADHAUSSCHALE RECHTS WHEEL HOUSING LINER RH		1	MT000232A
2	BLECHMUTTER FORM 1 TYP 6 SHEET NUT FORM 1 TYPE 6		1	MR030017
3	LINSENKOPFSCHRAUBE M5X16 PAN HEAD SCREW M5X16	M	9	999073446A2

8.4 Seitenspiegel

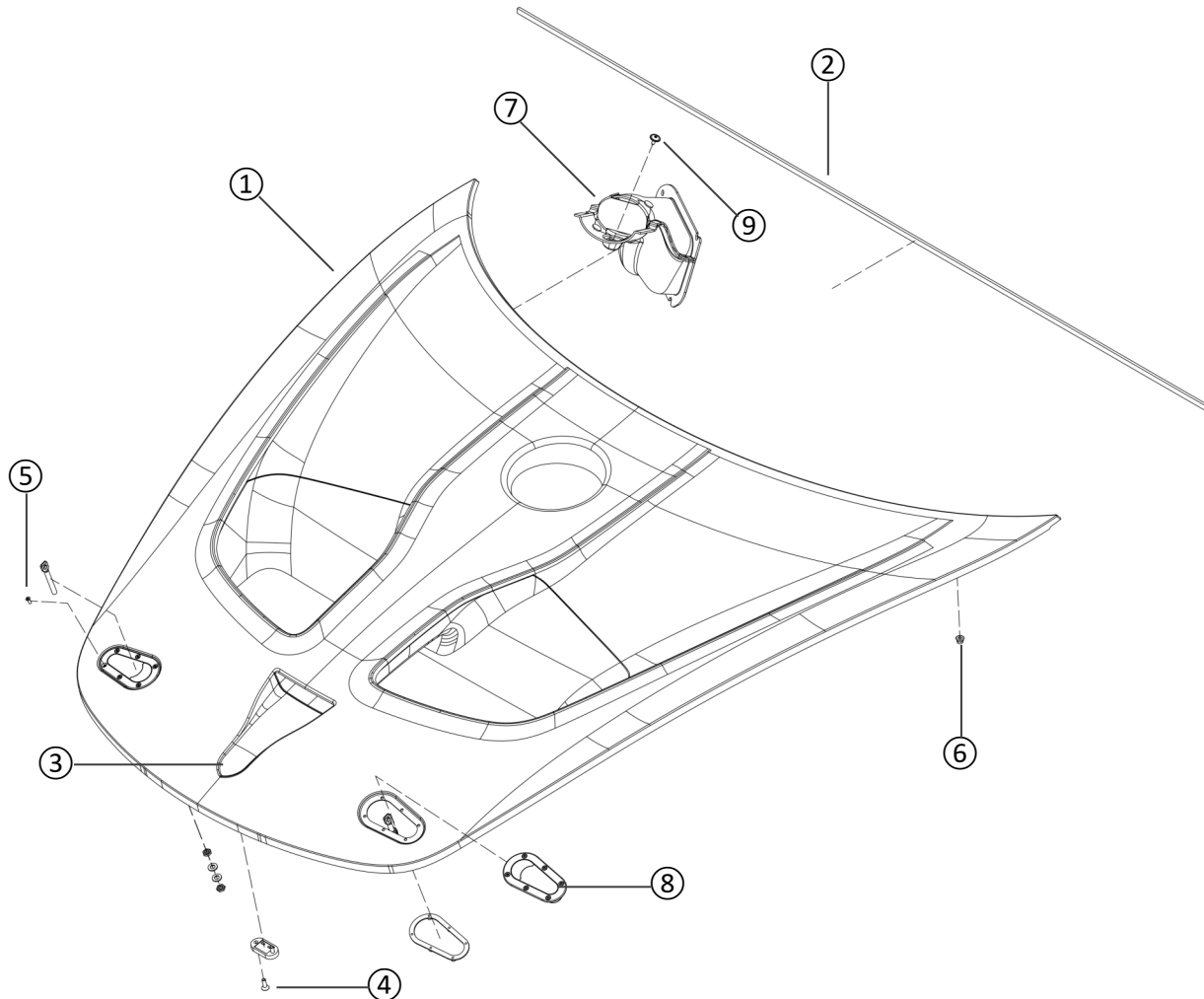
Side Mirrors



Pos.	Bezeichnung / Description	M	A.	Teile Nr. / Part no.
1	Z AUSSENSPIEGEL LINKS AS SIDE MIRROR LH	M	1	9F0857387C
(1)	Z AUSSENSPIEGEL RECHTS AS SIDE MIRROR RH	M	1	9F0857388C
2	FLOATING NUT M5X0,8 FLOATING NUT M5X0.8		2	MR002600
3	FLACHKOPFSCHRAUBE M8X32 FLANGE HEAD-SCREW M8X32	S	1	N91259501
4	LINSENKOPFSCHRAUBE M5X12 PAN HEAD SCREW M5X12	M	2	N91259501
5	SENKKOPFNIET 2,4X6 COUNTERSUNK RIVET 2,4X6	M	4	99919017830

8.5 Frontdeckel

Front Trunk Lid

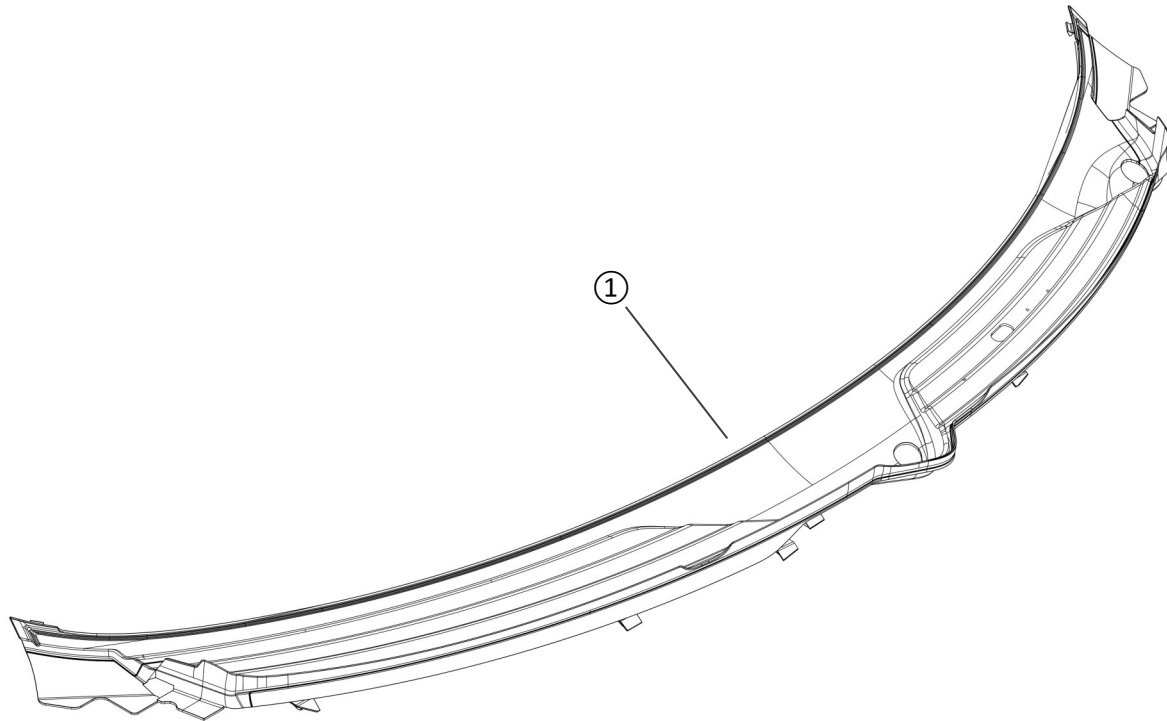


Pos.	Bezeichnung / Description	M	A.	Teile Nr. / Part no.
1	FRONTHAUBE TRUNK LID		1	MT000507A
2	ZELLKAUTSCHUK-STREIFEN RTH-2-VERY-SOFT EPDM RUBBER STRIP RTH-2-VERY-SOFT		1	MR002631
3	PORSCHE EMBLEM AUFKLEBER PORSCHE EMBLEM STICKER	S	1	99655921190
4	SENKKOPFSCHRAUBE M6X20 COUNTERSUNK SCREW M6X20	S	2	90024901302
5	SENKKOPFSCHRAUBE M4X12 COUNTERSUNK SCREW M4X12	M	12	WHT009875
6	SECHSKANTMUTTER M6 HEXAGON NUT M6	S	4	99907607801
7	Z LUFTFUEHRUNG AS AIR DUCT	M	1	9915753467A
8	Z AEROCATCH AS AEROCATCH	M	1	9F1823431B
9	BLECHSCHRAUBE ST4,8X16 SHEET METAL SCREW ST4,8X16	S	1	99907350501

8.6 Windlauf

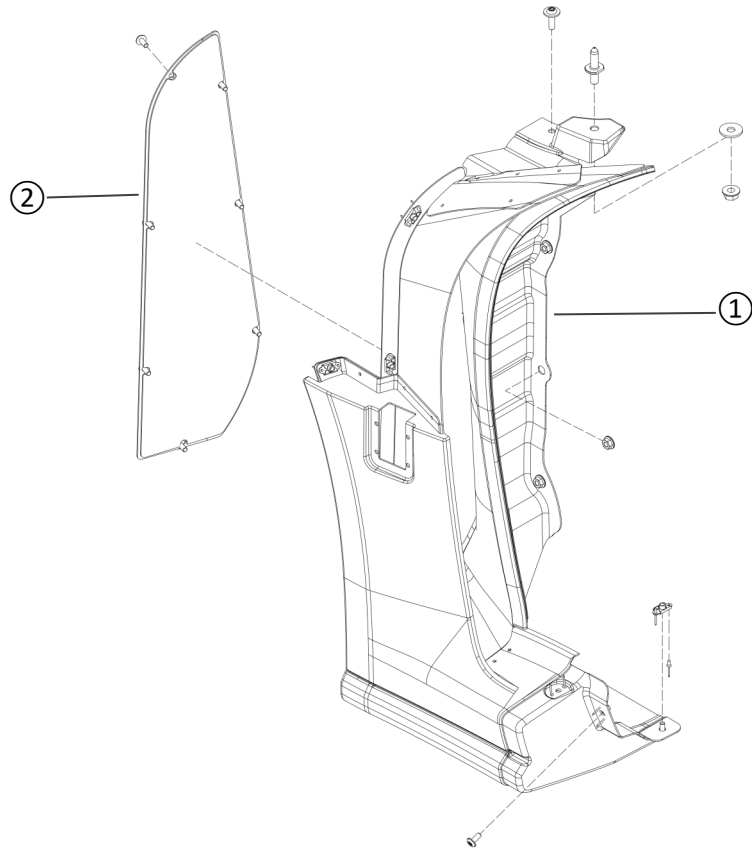
Windscreen Lower Panel - Trimmed

Pos.	Bezeichnung / Description	M	A.	Teile Nr. / Part no.
1	WINDLAUF BESCHNITTEN WINDSCREEN PANEL TRIMMED		1	MT000667A



8.7 A-Säulenverkleidung

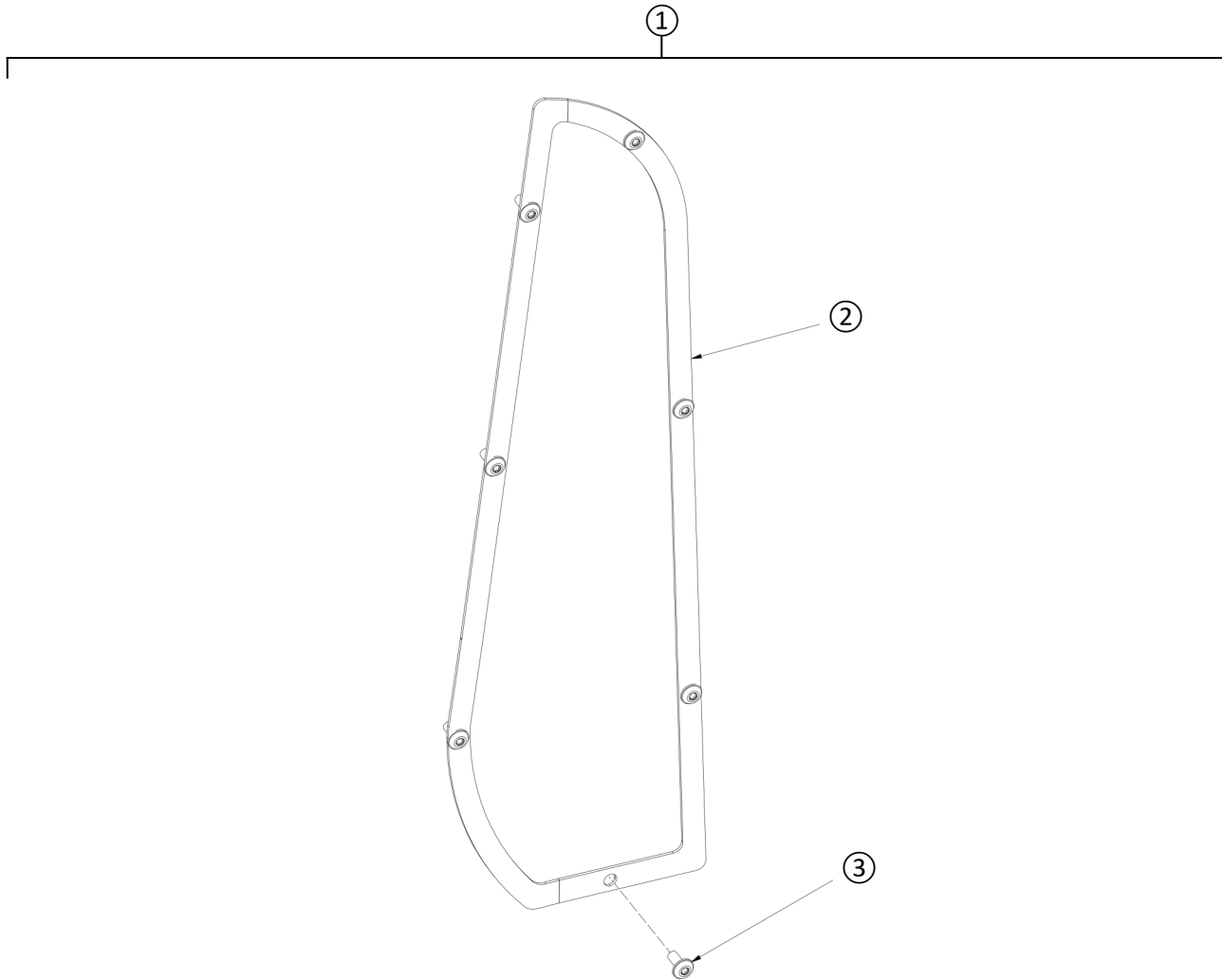
A-Pillar Panel



Pos.	Bezeichnung / Description	M	A.	Teile Nr. / Part no.
1	A-SAEULENVERKLEIDUNG LINKS A-PILLAR COVERING LH		1	MT000661A
(1)	A-SAEULENVERKLEIDUNG RECHTS A-PILLAR COVERING RH		1	MT000662A
2	Z GITTER VERKLEIDUNG A-SAEULE LINKS AS A-PILLAR PANEL MESH LH		1	MT001047A
(2)	Z GITTER VERKLEIDUNG A-SAEULE RECHTS AS A-PILLAR PANEL MESH RH		1	MT001048A
o.B. N.P.	BEFESTIGUNGSSATZ VERKLEIDUNG A-SAEULE MOUNTING KIT A-PILLAR COVERING		1	MT001045A

8.7 A-Säulenverkleidung - Gitter

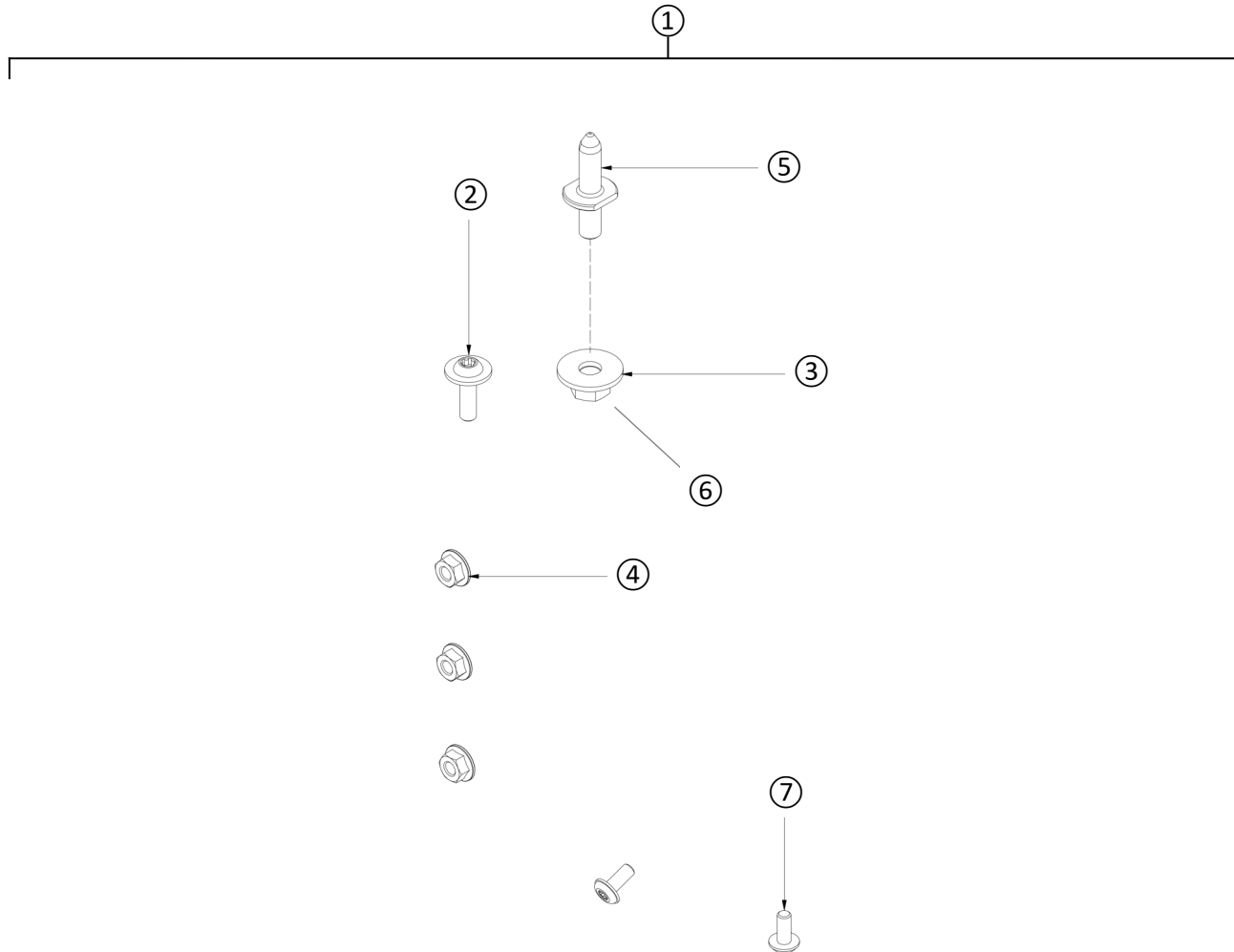
A-Pillar Panel - Mesh



Pos.	Bezeichnung / Description	M	A.	Teile Nr. / Part no.
1	Z GITTER VERKLEIDUNG A-SAEULE LINKS AS A-PILLAR PANEL MESH LH		1	MT001047A
(1)	Z GITTER VERKLEIDUNG A-SAEULE RECHTS AS A-PILLAR PANEL MESH RH		1	MT001048A
2	Z GITTER LUFTAustrITT A-SAEULE LINKS AS A-PILLAR AIR OUTLET MESH LH		1	nur im Set verfügbar Only available as a set
(2)	Z GITTER LUFTAustrITT A-SAEULE RECHTS AS A-PILLAR AIR OUTLET MESH RH		1	nur im Set verfügbar Only available as a set
3	LINSENKOPFSCHRAUBE M5X12 PAN HEAD SCREW M5X12	M	7	WHT009854

8.7 A-Säulenverkleidung - Befestigungssatz

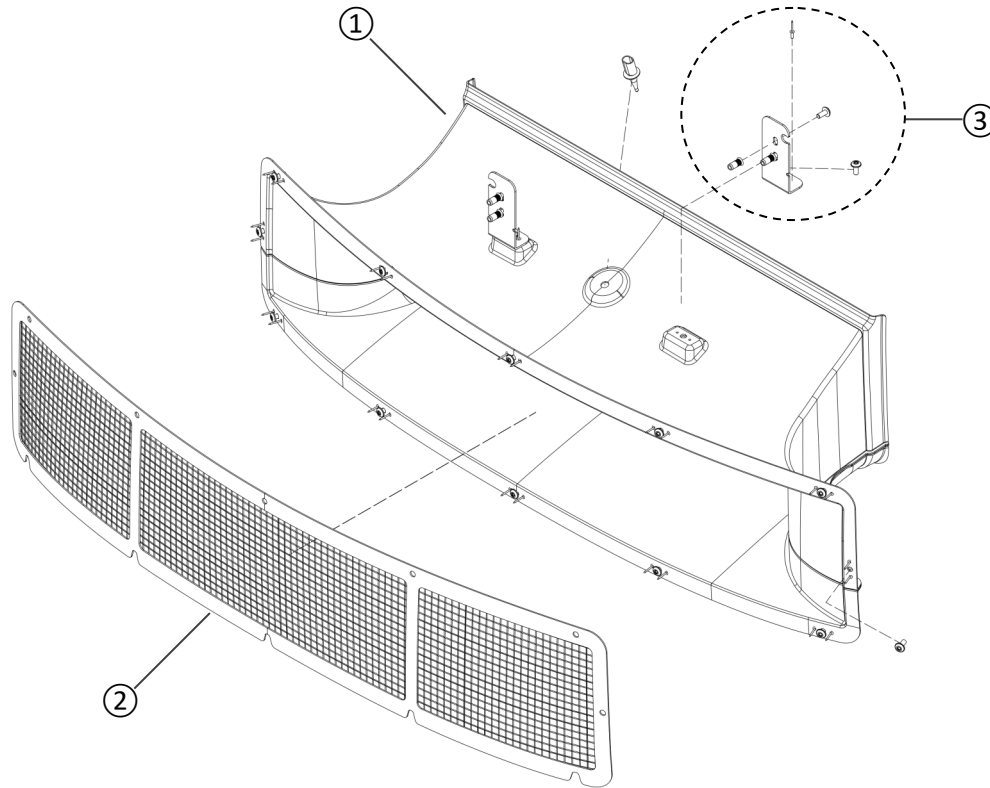
A-Pillar Panel - Mounting Kit



Pos.	Bezeichnung / Description	M	A.	Teile Nr. / Part no.
1	BEFESTIGUNGSSATZ VERKLEIDUNG A-SAEULE MOUNTING KIT A-PILLAR COVERING		1	MT001045A
2	LINSENKOPFSCHRAUBE M6X20 PAN HEAD SCREW M6X20	S	1	N91188302
3	UNTERLEGSCHIEBE 8,4 WASHER 8,4	S	1	90015105101
4	SECHSKANTMUTTER M6 HEXAGON NUT M6	S	3	99907606609
5	ZENTRIERBOLZEN CENTERING BOLT		1	MT001130A
6	SECHSKANTMUTTER M8 HEXAGON NUT M8	S	1	99908463001
7	LINSENKOPFSCHRAUBE M5X12 PAN HEAD SCREW M5X12	M	2	WHT009854

8.8 Kühlerkanal 1

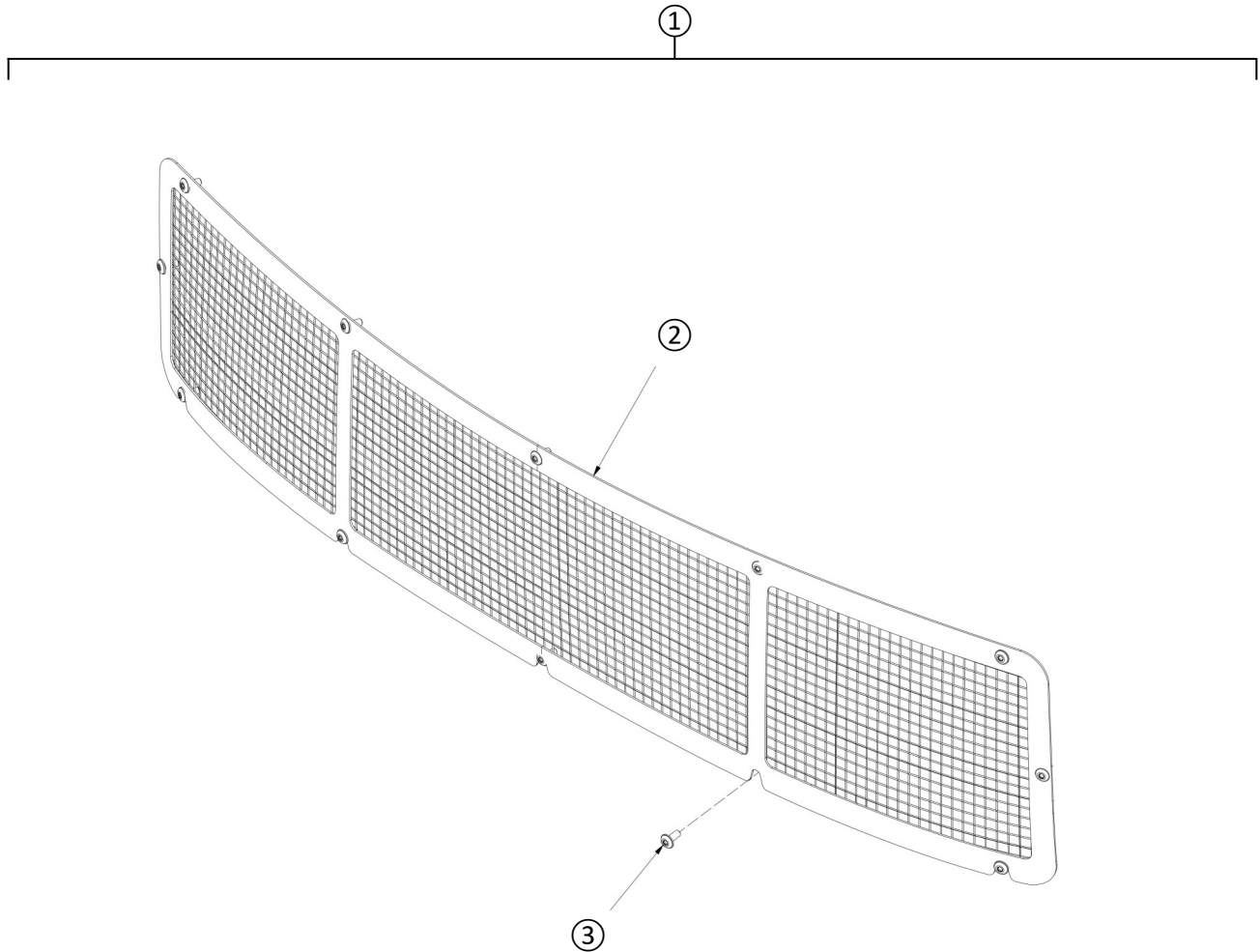
Cooling Duct 1



Pos.	Bezeichnung / Description	M	A.	Teile Nr. / Part no.
1	Z KUEHLERKANAL 1 AS COOLER CHANNEL 1		1	MT000508A
2	Z GITTER KUEHLERKANAL GT2 CS RS 25 AS COOLER DUCT MESH GT2 CS RS 25		1	MT001037A
3	BEFESTIGUNGSSATZ KUEHLERKANAL 1 MOUNTING KIT COOLER DUCT 1		1	MT001038A

8.8 Kühlerkanal 1 - Gitter

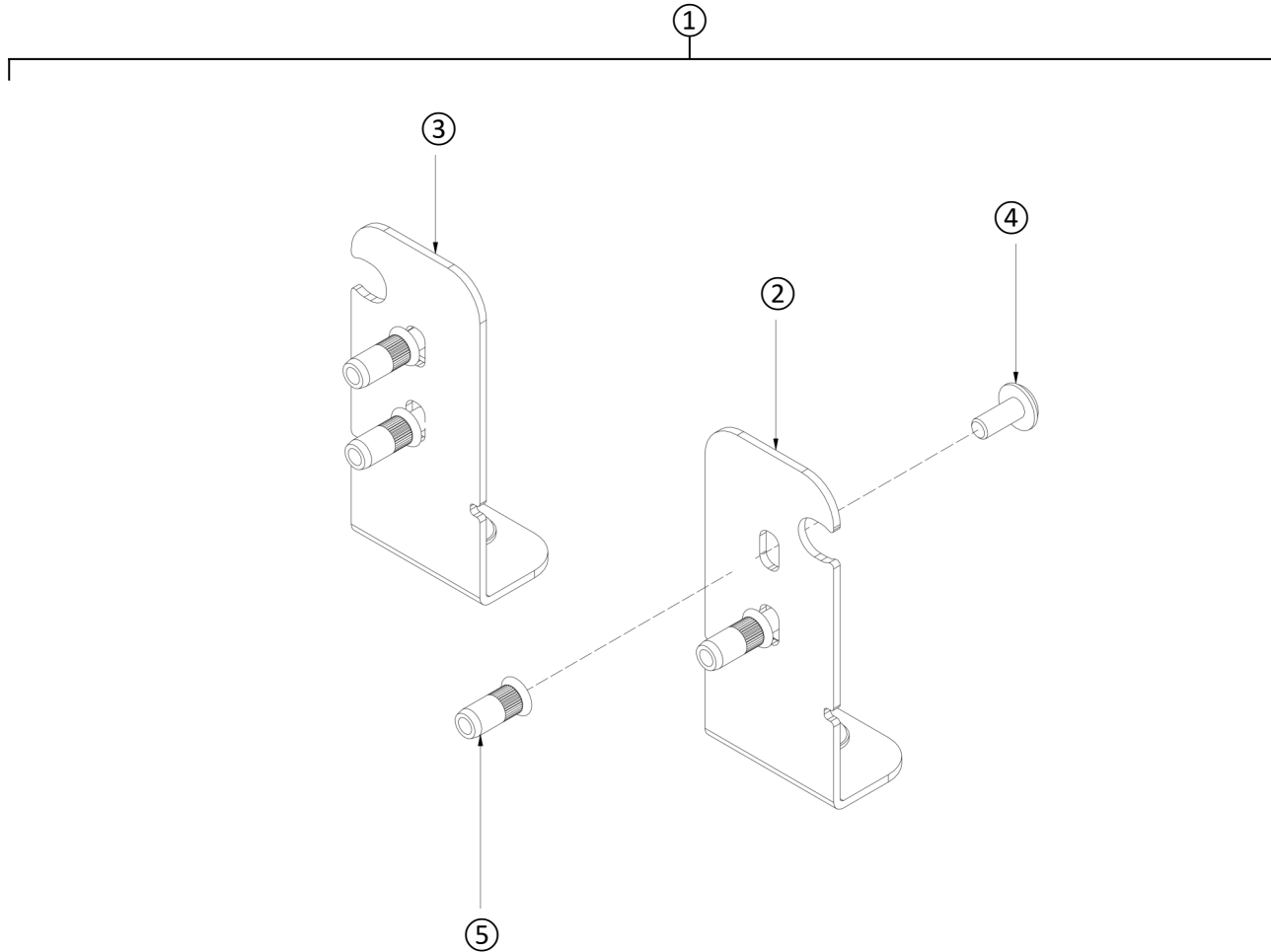
Cooling Duct 1 - Mesh



Pos.	Bezeichnung / Description	M	A.	Teile Nr. / Part no.
1	Z GITTER KUEHLERKANAL GT2 CS RS 25 AS COOLER DUCT MESH GT2 CS RS 25		1	MT001037A
2	Z KUEHLERGITTER AS COOLER DUCT MESH		1	MT000372A
3	LINSENKOPFSCHRAUBE M5X12 PAN HEAD SCREW M5X12	M	12	WHT009854

8.8 Kühlerkanal 1 - Befestigungssatz

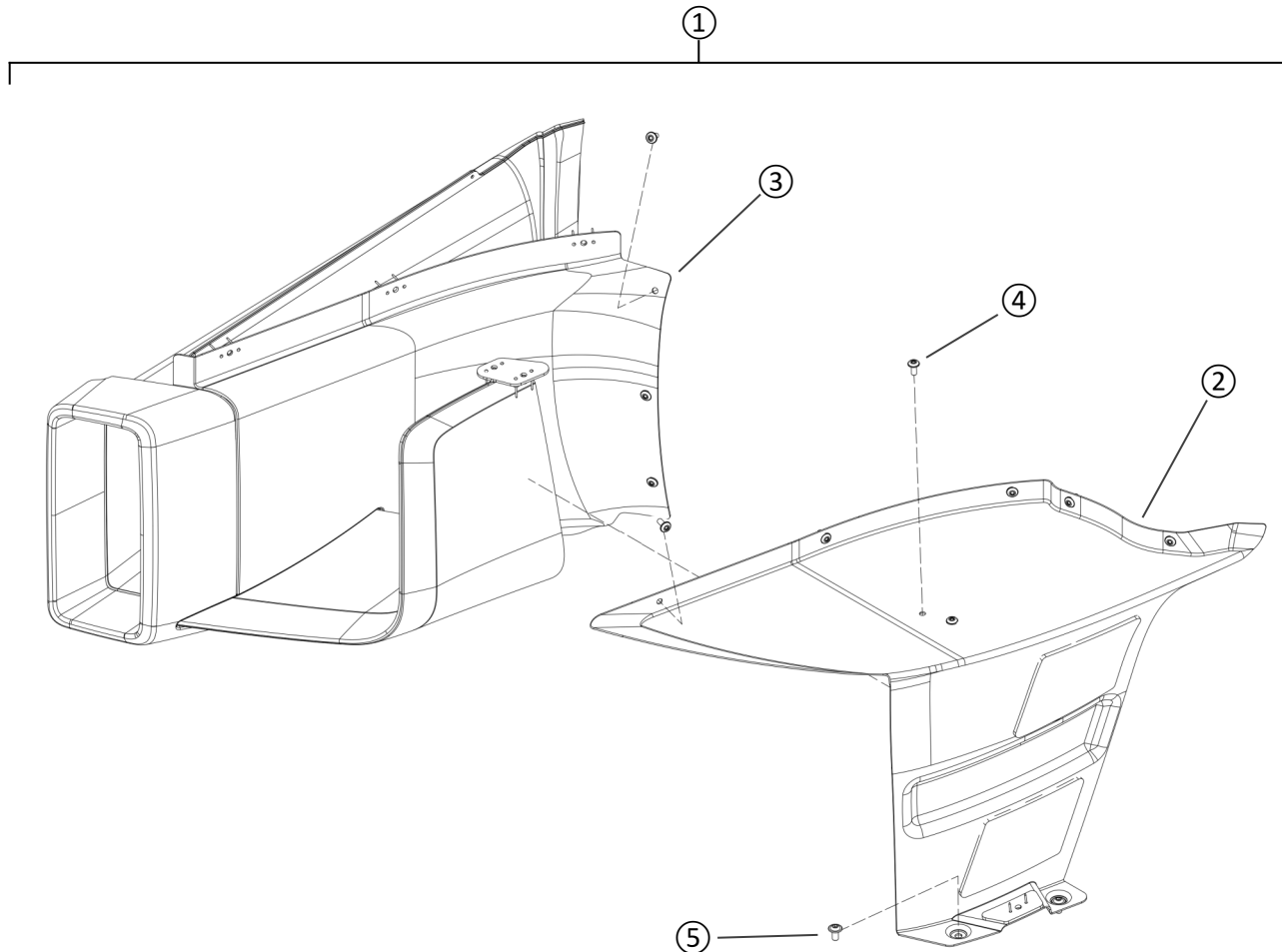
Cooling Duct 1 - Mounting Kit



Pos.	Bezeichnung / Description	M	A.	Teile Nr. / Part no.
1	BEFESTIGUNGSSATZ KUEHLERKANAL 1 MOUNTING KIT COOLER DUCT 1		1	MT001038A
2	KUEHLERKANAL OBERTEIL HALTER LINKS COOLER DUCT UPPER BRACKET - LH		1	MT000251A
3	KUEHLERKANAL OBERTEIL HALTER RECHTS COOLER DUCT UPPER BRACKET - RH		1	MT000252A
4	EINNIETMUTTER SENKKOPF M5 RIVET NUT M5	M	4	nur im Set verfügbar Only available as a set
5	LINSENKOPFSCHRAUBE M5X12 PAN HEAD SCREW M5X12	S	6	WTH009854

8.9 Luftführung vorne

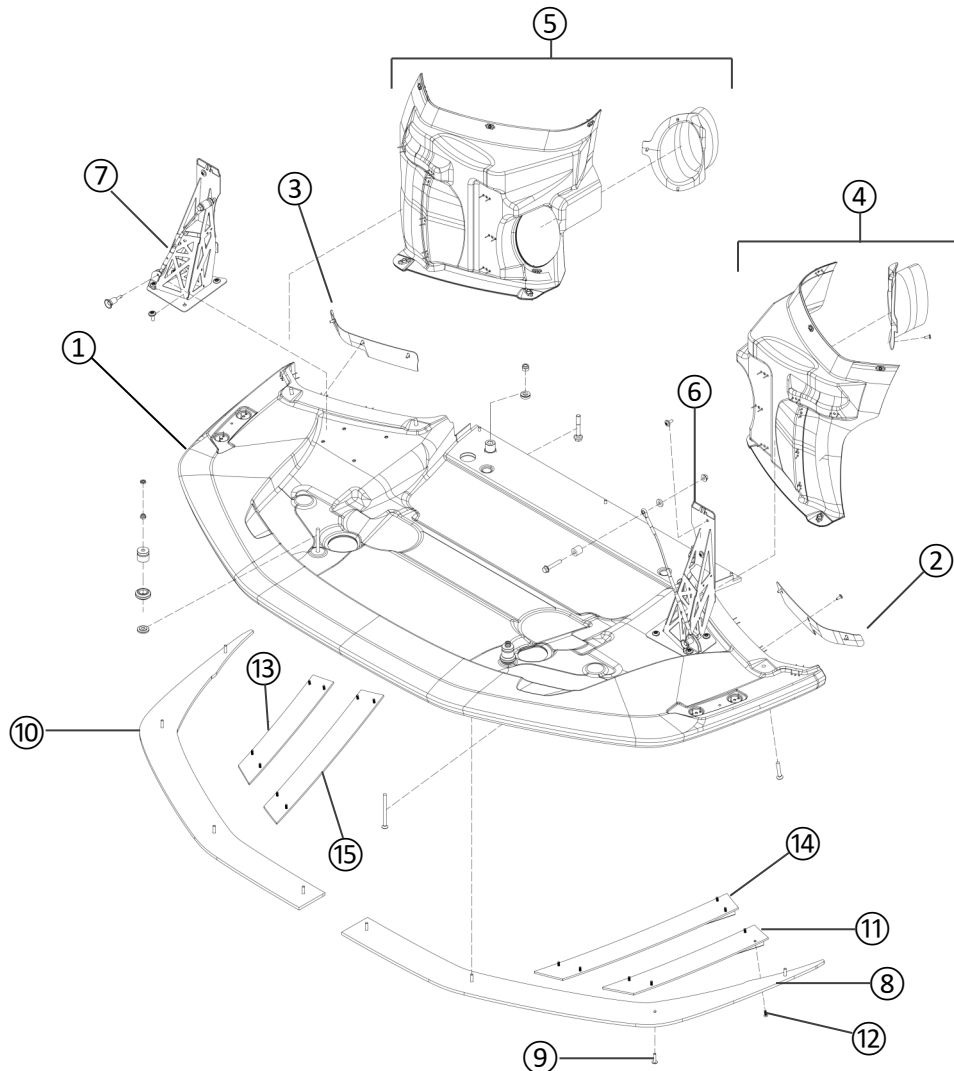
Front Air Ducts



Pos.	Bezeichnung / Description	M	A.	Teile Nr. / Part no.
1	Z LUFTFUEHRUNG FRONT GT2 RS CS LINKS (INKL. POS. 2-3) AS AIR DUCT FRONT GT2 RS CS - LH (INCL. POS. 2-3)		1	MT001041A
(1)	Z LUFTFUEHRUNG FRONT GT2 RS CS RECHTS (INKL. POS. 2-3) AS AIR DUCT FRONT GT2 RS CS - RH (INCL. POS. 2-3)		1	MT001042A
2	Z LUFTFUEHRUNG FRONT - ANLAGE BUGVERKLEIDUNG LINKS AS AIR DUCT FRONT- FRONT FAIRING - LH		1	nur im Set verfügbar Only available as a set
(2)	Z LUFTFUEHRUNG FRONT-ANLAGE BUGVERKLEIDUNG RECHTS AS AIR DUCT FRONT- FRONT FAIRING- RH		1	nur im Set verfügbar Only available as a set
3	Z LUFTFUEHRUNG FRONT GT2 RS CS LINKS AS AIR DUCT FRONT GT2 RS CS - LH		1	nur im Set verfügbar Only available as a set
(3)	Z LUFTFUEHRUNG FRONT GT2 RS CS RECHTS AS AIR DUCT FRONT GT2 RS CS - RH		1	nur im Set verfügbar Only available as a set
4	LINSENKOPFSCHRAUBE M5X12 PAN HEAD SCREW M5X12	M	10	WHT009854
5	LINSENKOPFSCHRAUBE M6X12 PAN HEAD SCREW M6X12	S	2	999015025A2

8.10 Unterboden - Splitter

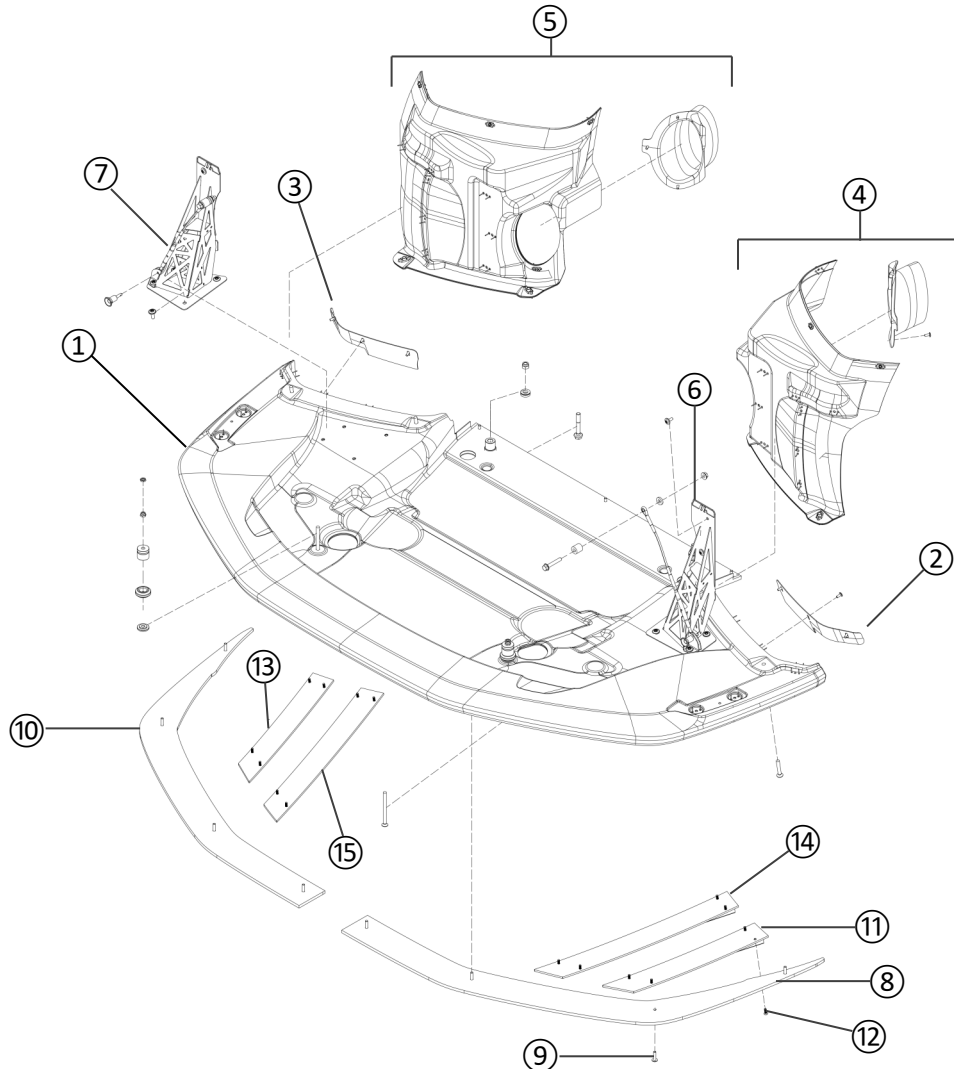
Underbody - Splitter



Pos	Bezeichnung / Description	M	A.	Teile Nr. / Part no.
1	SPLITTER (INCL. POS. 2,3,8,9,10,11,12,13,14,15) SPLITTER (INCL. POS. 2,3,8,9,10,11,12,13,14,15)		1	MT000657A
2	SPLITTERFLAP GT2 LINKS SPLITTERFLAP GT2 LH		1	MT000709A
3	SPLITTERFLAP GT2 RECHTS SPLITTERFLAP GT2 - RH		1	MT000710A
4	Z RADHAUSSTEHWAND LINKS AS WHEELHOUSE PANEL LH		1	MT000247A
5	Z RADHAUSSTEHWAND RECHTS AS WHEELHOUSE PANEL - RH		1	MT000248A
6	Z HALTER ZUGSTREBE SPLITTER GT2 LINKS Z HOLDER STRUT SPLITTER GT2 LH		1	MT000717A
7	Z HALTER ZUGSTREBE SPLITTER GT2 RECHTS AS HOLDER STRUT SPLITTER GT2 RH		1	MT000718A
8	SKID PAD LINKS SKID PAD LH		1	MT000439A
9	LINSENKOPFSCHRAUBE M6X20 PAN HEAD SCREW M6X20	S	8	999073252A2
10	SKID PAD RECHTS SKID PAD RH		1	MT000440A
11	FINNE LINKS AUSSEN STRAKE LH OUTER		1	MTH505375
12	SENKKOPFSCHRAUBE M5X16 COUNTERSUNK SCREW M5X16	S	16	90024933701

8.10 Unterboden - Splitter

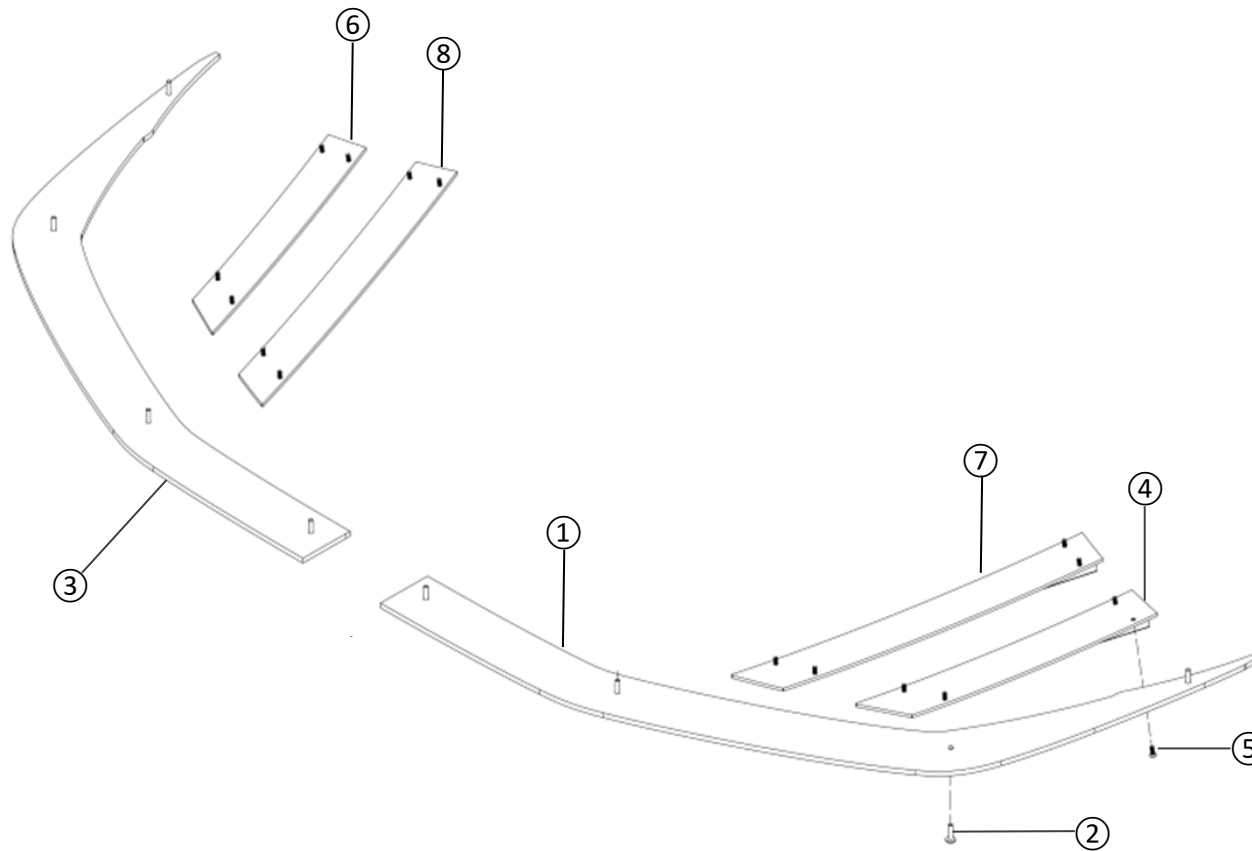
Underbody - Splitter



Pos.	Bezeichnung / Description	M	A.	Teile Nr. / Part no.
13	FINNE RECHTS AUSSEN STRAKE RH OUTER		1	MTH505376
14	FINNE LINKS INNEN STRAKE LH INNER		1	MTH505475
15	FINNE RECHTS INNEN STRAKE RH INNER		1	MTH505476

8.10 Unterboden - Splitter - Skid Pads & Strakes

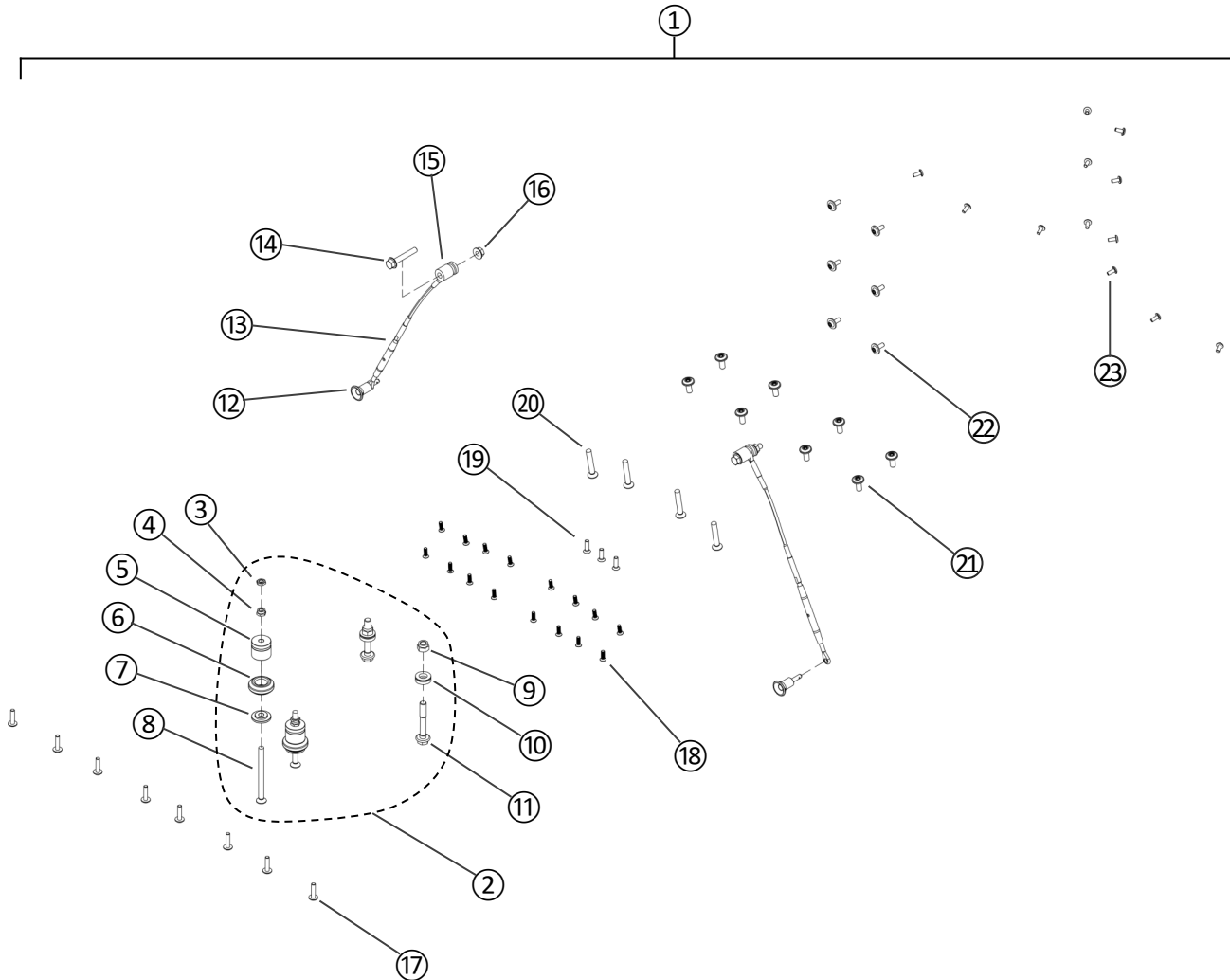
Underbody - Splitter - Skid Pads & Strakes



Pos.	Bezeichnung / Description	M	A.	Teile Nr. / Part no.
1	SET SKID PAD LINKS (INKL. POS. 2) SET SKID PAD LH (INCL. POS. 2)		1	MT001195A
2	LINSENKOPFSCHRAUBE M6X20 PAN HEAD SCREW M6X20		8	999073252A2
3	SET SKID PAD RECHTS (INKL. POS. 2) SET SKID PAD RH (INCL. POS. 2)		1	MT001196A
4	SET FINNE LINKS AUSSEN (INKL. POS. 5) SET STRAKE LH OUTER (INCL. POS. 5)		1	MT001197A
5	SENKKOPFSCHRAUBE M5X16 COUNTERSUNK SCREW M5X16		16	90024933701
6	SET FINNE RECHTS AUSSEN (INKL. POS. 5) SET STRAKE RH OUTER (INCL. POS. 5)		1	MT001198A
7	SET FINNE LINKS INNEN (INKL. POS. 5) SET STRAKE LH INNER (INCL. POS. 5)		1	MT001199A
8	SET FINNE RECHTS INNEN (INKL. POS. 5) SET STRAKE RH INNER (INCL. POS. 5)		1	MT001200A

8.10 Unterboden - Splitter - Befestigungssatz

Underbody - Splitter - Mounting Kit



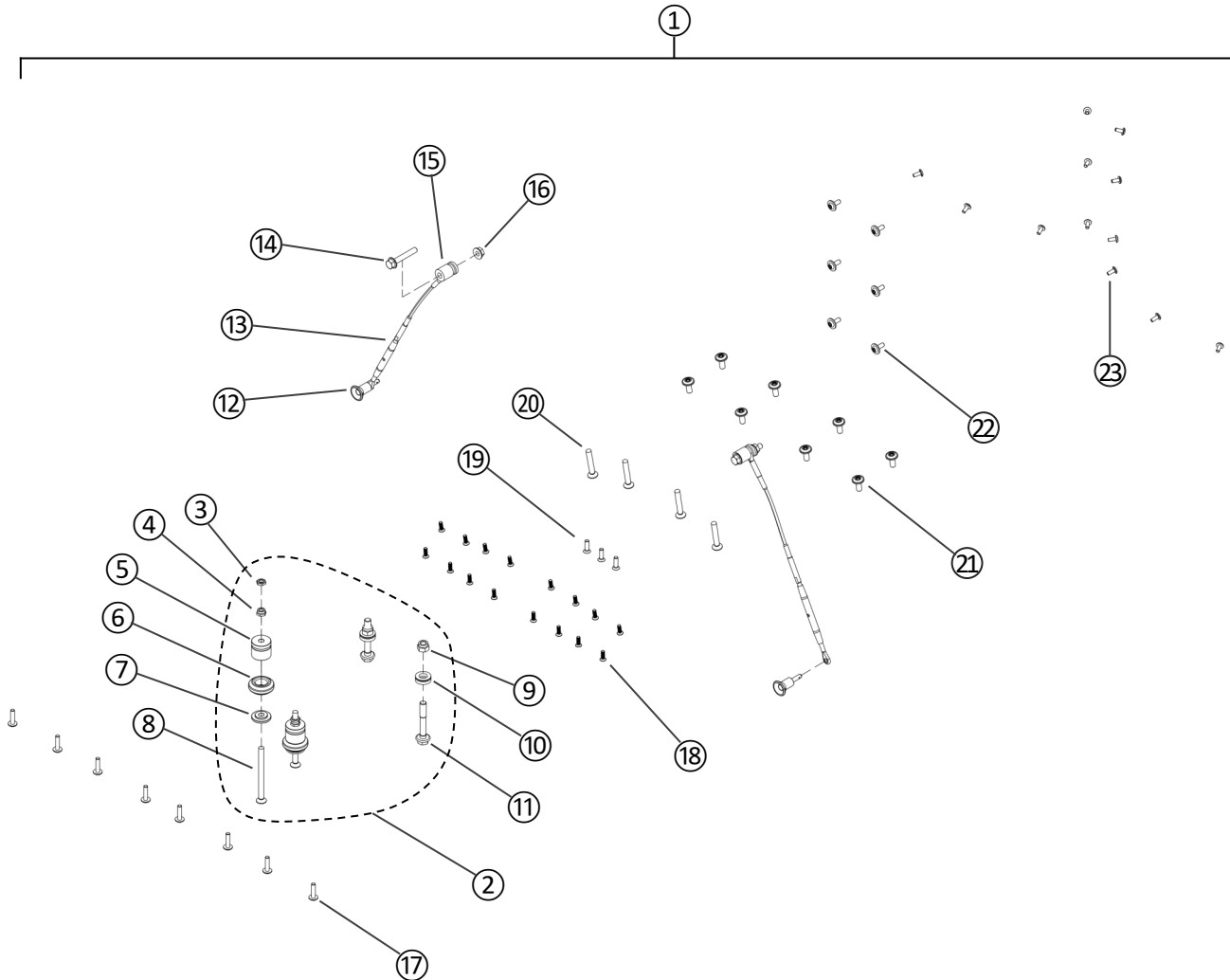
911 GT2 RS Clubsport 25

Pos.	Bezeichnung / Description	M	A.	Teile Nr. / Part no.
1	BEFESTIGUNGSSATZ SPLITTER MOUNTING KIT SPLITTER		1	MTH001040A
2	SPLITTERVRESTELLUNGSSATZ (INCL. POS. 3-11) SPLITTER ADJUSTING KIT (INCL. POS. 3-11)		1	nur im Set verfügbar Only available as a set
3	SECHSKANTMUTTER FLACH M8 HEXAGON NUT M8 THIN VERSION		2	nur im Set verfügbar Only available as a set
4	BUNDMUTTER M8 HEXAGON NUT WITH FLANGE M8		2	nur im Set verfügbar Only available as a set
5	AUFNAHME SPLITTERVERSTELLUNG HOLDING FIXTURE SPLITTER ADJUSTING		2	nur im Set verfügbar Only available as a set
6	DAEMPUNGSELEMENT MRC1 GT3 RSR DAMPING ELEMENT MRC1 GT3 RSR		2	nur im Set verfügbar Only available as a set
7	DISTANZSCHEIBE SPLITTERVERSTELLUNG SPLITTER ADJUSTMENT SPACER		2	nur im Set verfügbar Only available as a set
8	SENKKOPFSCHRAUBE M8X100 A2 COUNTER SUNK SCREW M8X100 A2		2	nur im Set verfügbar Only available as a set
9	SECHSKANTMUTTER M10 HEXAGON NUT M10		2	nur im Set verfügbar Only available as a set
10	AUSGLEICHSBUCHSE COMPENSATING BUSHING		2	nur im Set verfügbar Only available as a set
11	SECHSKANTSCHRAUBE MIT FLANSCH M8X65 HEX BOLT WITH FLANGE M8X65	S	2	nur im Set verfügbar Only available as a set
12	KUGELSPERRBOLZEN BALL LOCK PIN		2	nur im Set verfügbar Only available as a set
13	ZUGSEIL LINKS/RECHTS TENSION WIRE LEFT/RIGHT		2	nur im Set verfügbar Only available as a set

Home

8.10 Unterboden - Splitter - Befestigungssatz

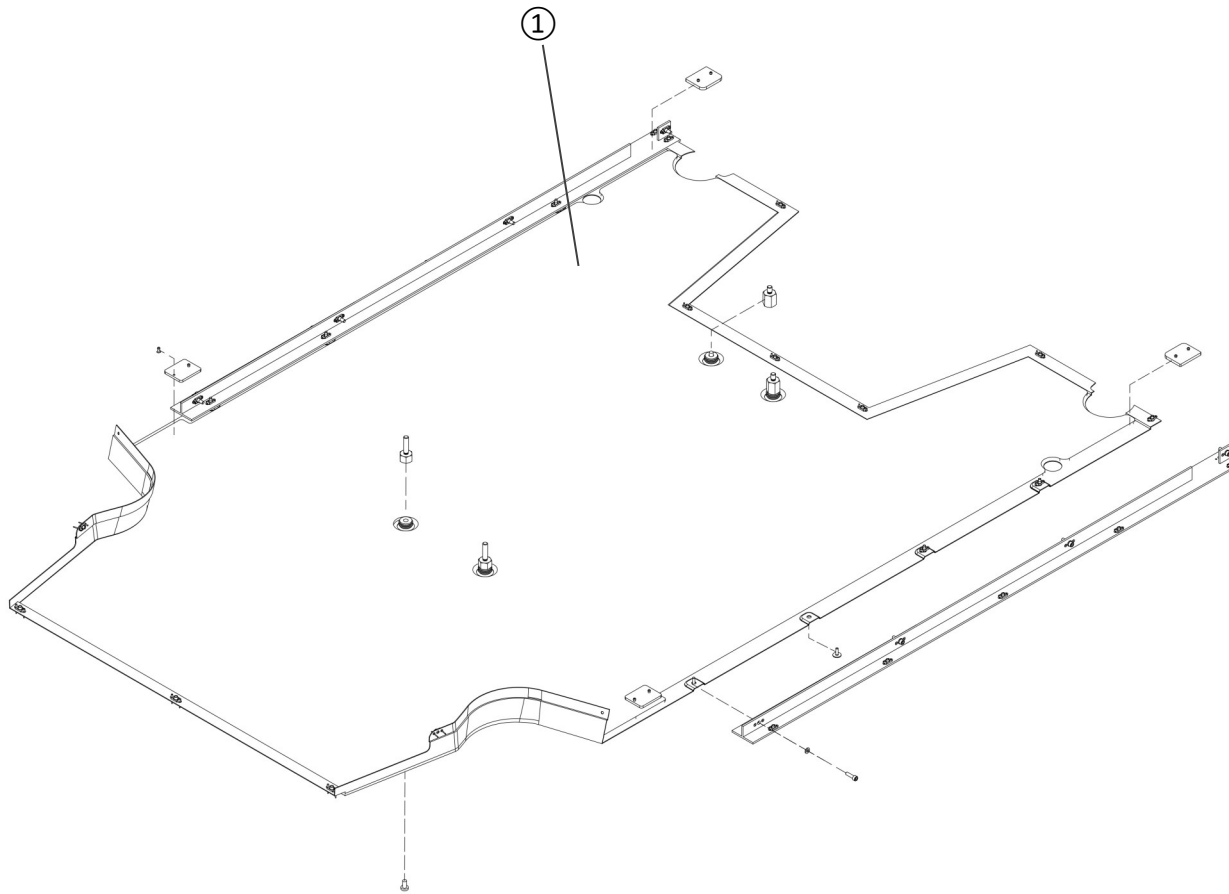
Underbody - Splitter - Mounting Kit



Pos.	Bezeichnung / Description	M	A.	Teile Nr. / Part no.
14	SECHSKANTSCHRAUBE M8X50 HEXAGON BOLT M8X50	S	2	nur im Set verfügbar Only available as a set
15	SP7 SPACER ZUGSEIL SPLITTER SP7 SPLITTER TENSION WIRE SPACER		2	nur im Set verfügbar Only available as a set
16	SECHSKANTMUTTER M8 HEXAGON NUT M8	S	2	nur im Set verfügbar Only available as a set
17	LINSENKOPFSCHRAUBE M6X20 PAN HEAD SCREW M6X20	M	8	nur im Set verfügbar Only available as a set
18	SENKKOPFSCHRAUBE M5X16 COUNTERSUNK SCREW M5X16		16	nur im Set verfügbar Only available as a set
19	SENKKOPFSCHRAUBE M6X20 COUNTERSUNK SCREW M6X20	M	3	nur im Set verfügbar Only available as a set
20	SENKKOPFSCHRAUBE M8X50 A2 COUNTERSUNK SCREW M8X50 A2		4	nur im Set verfügbar Only available as a set
21	LINSENKOPFSCHRAUBE M8X20 PAN HEAD SCREW M8X20	S	8	nur im Set verfügbar Only available as a set
22	LINSENKOPFSCHRAUBE M6X16 PAN HEAD SCREW M6X16	S	6	nur im Set verfügbar Only available as a set
23	LINSENKOPFSCHRAUBE M5X12 PAN HEAD SCREW M5X12	M	12	nur im Set verfügbar Only available as a set

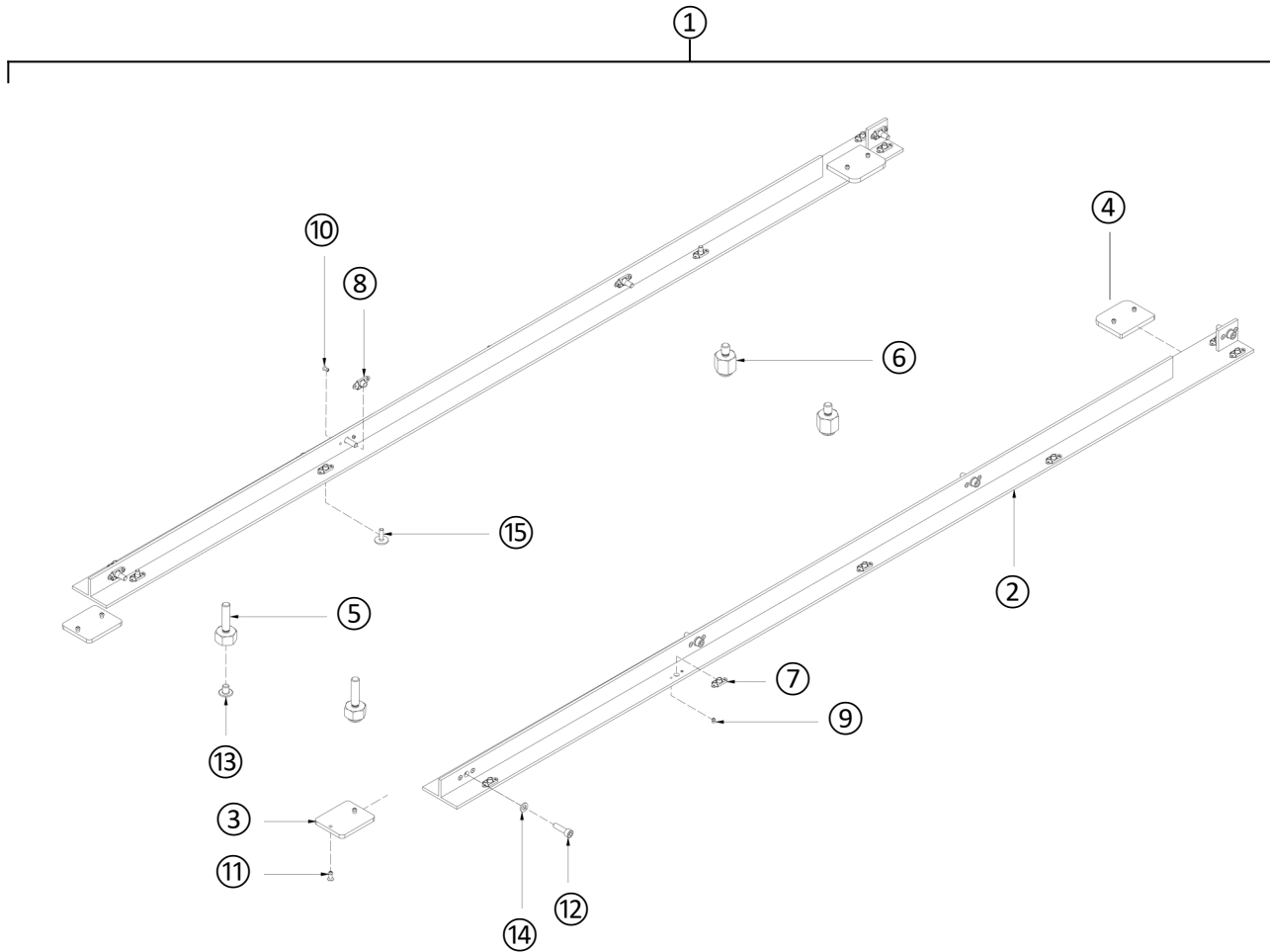
8.10 Unterboden - Mitte
Underbody - Middle

Pos.	Bezeichnung / Description	M	A.	Teile Nr. / Part no.
1	UNTERBODEN MITTE UNDERBODY MIDDLE		1	MT000541A
o.B. N.P.	BEFESTIGUNGSSATZ UNTERBODEN MITTE HINTEN MOUNTING KIT UNDERBODY MIDDLE REAR		1	MT001043A
o.B. N.P.	BEFESTIGUNGSKIT UNTERBODEN MITTE MOUNTING KIT UNDERBODY MIDDLE		1	MT001044A



8.10 Unterboden - Mitte - Befestigungssatz

Underbody - Middle - Mounting Kit

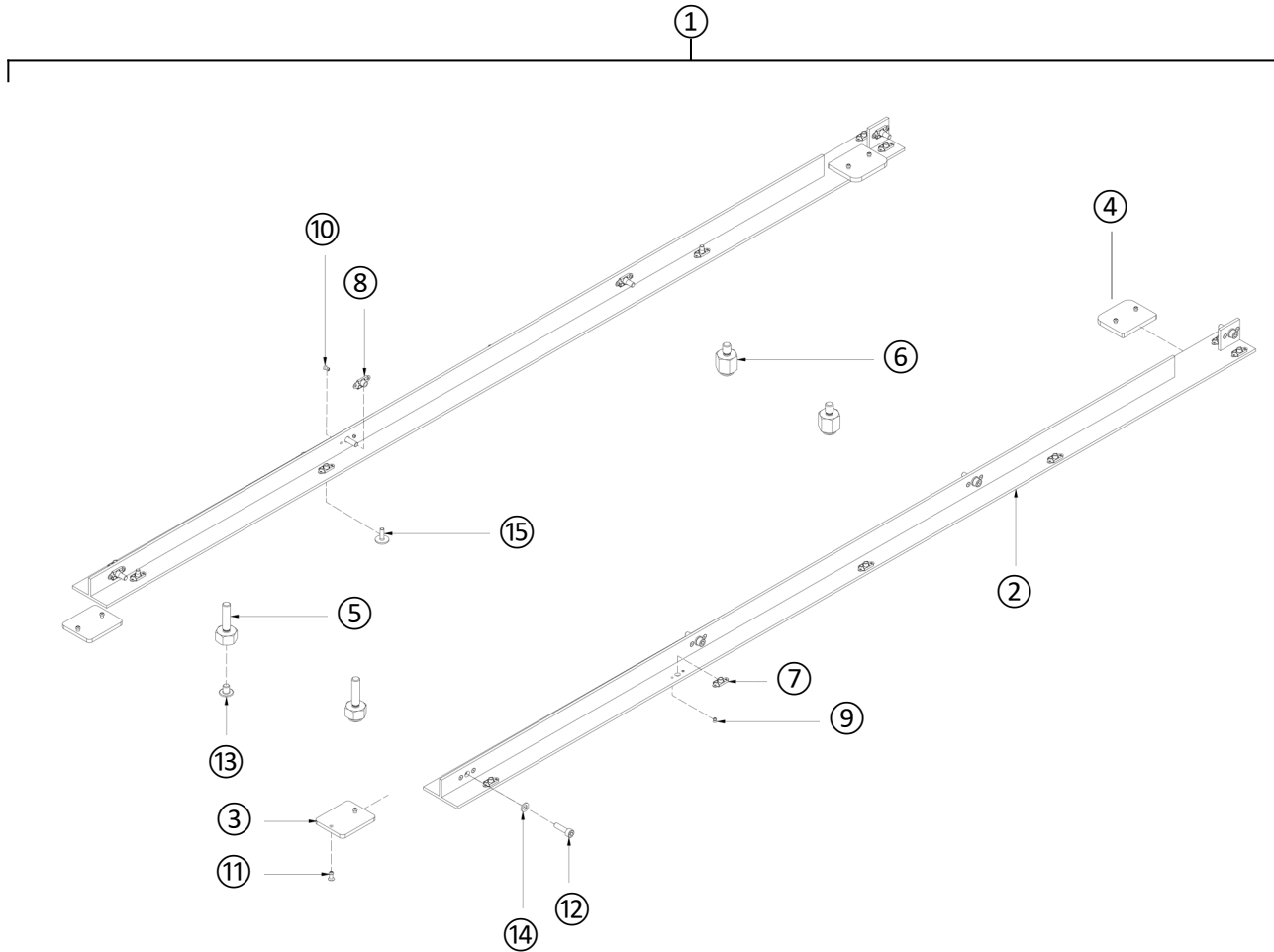


Pos.	Bezeichnung / Description	M	A.	Teile Nr. / Part no.
1	BEFESTIGUNGSKIT UNTERBODEN MITTE MOUNTING KIT UNDERBODY MIDDLE		1	MT001044A
2	ALUMINIUMPROFIL UNTERBODEN GT2 RS CS 25 ALUMINIUM PROFILE UNDERBODY GT2 RS CS 25		2	nur im Set verfügbar Only available as a set
3	PLATTE VERSTAERKUNG WAGENHEBER JACK POSITION REINFORCEMENT PLATE		2	nur im Set verfügbar Only available as a set
4	VERSTAERKUNGSPLATTE HINTEN REINFORCEMENT PLATE REAR		2	nur im Set verfügbar Only available as a set
5	SPACER UNTERBODEN MITTE VORNE UNDERBODY MIDDLE SPACER FRONT		2	nur im Set verfügbar Only available as a set
6	SPACER UNTERBODEN MITTE HINTEN UNDERBODY MIDDLE SPACER REAR		2	nur im Set verfügbar Only available as a set
7	FLOATING NUT M5X0,8 FLOATING NUT M5X0,8		19	nur im Set verfügbar Only available as a set
8	FLOATING NUT M6 FLOATING NUT M6		8	nur im Set verfügbar Only available as a set
9	SENKKOPFNIET 2,4X8 COUNTERSUNK RIVET 2,4X8		38	nur im Set verfügbar Only available as a set
10	SENKKOPFNIET 3,2X8 COUNTERSUNK RIVET 3,2X8		16	nur im Set verfügbar Only available as a set
11	BLINDNIET 4,0X12-ALU/ST RIVET 4.0X12-ALU/ST		8	nur im Set verfügbar Only available as a set
12	ZYLINDERSCHRAUBE M6X20 SOCKET HEAD SCREW M6X20		8	nur im Set verfügbar Only available as a set
13	LINSENKOPFSCHRAUBE M8X10 A2 PAN HEAD SCREW M8X10 A2		4	nur im Set verfügbar Only available as a set

8.10 Unterboden - Mitte - Befestigungssatz

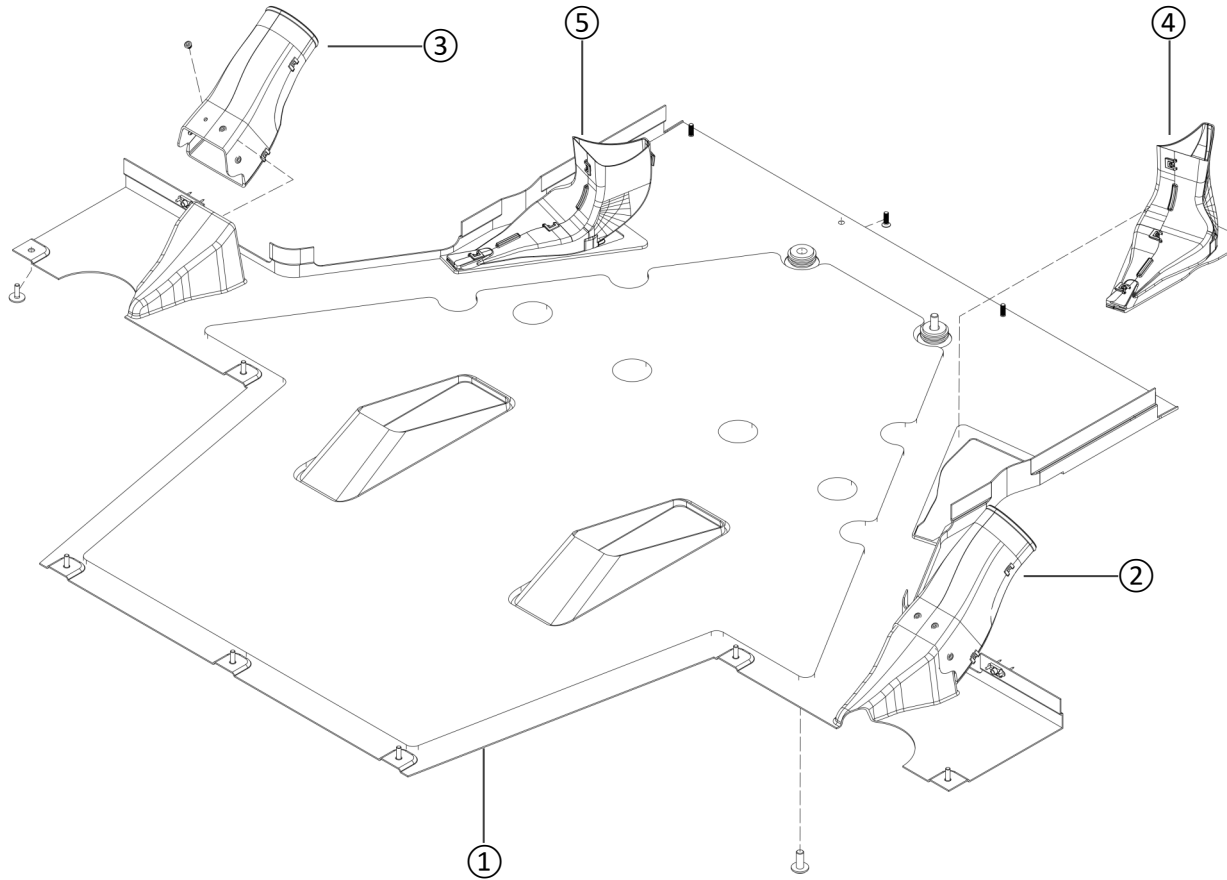
Underbody - Middle - Mounting Kit

Pos.	Bezeichnung / Description	M	A.	Teile Nr. / Part no.
14	UNTERLEGSCHLEIBE M6 WASHER M6		8	nur im Set verfügbar Only available as a set
15	LINSENKOPFSCHRAUBE M5X16 PAN HEAD SCREW M5X16		7	nur im Set verfügbar Only available as a set



8.10 Unterboden - Mitte Hinten

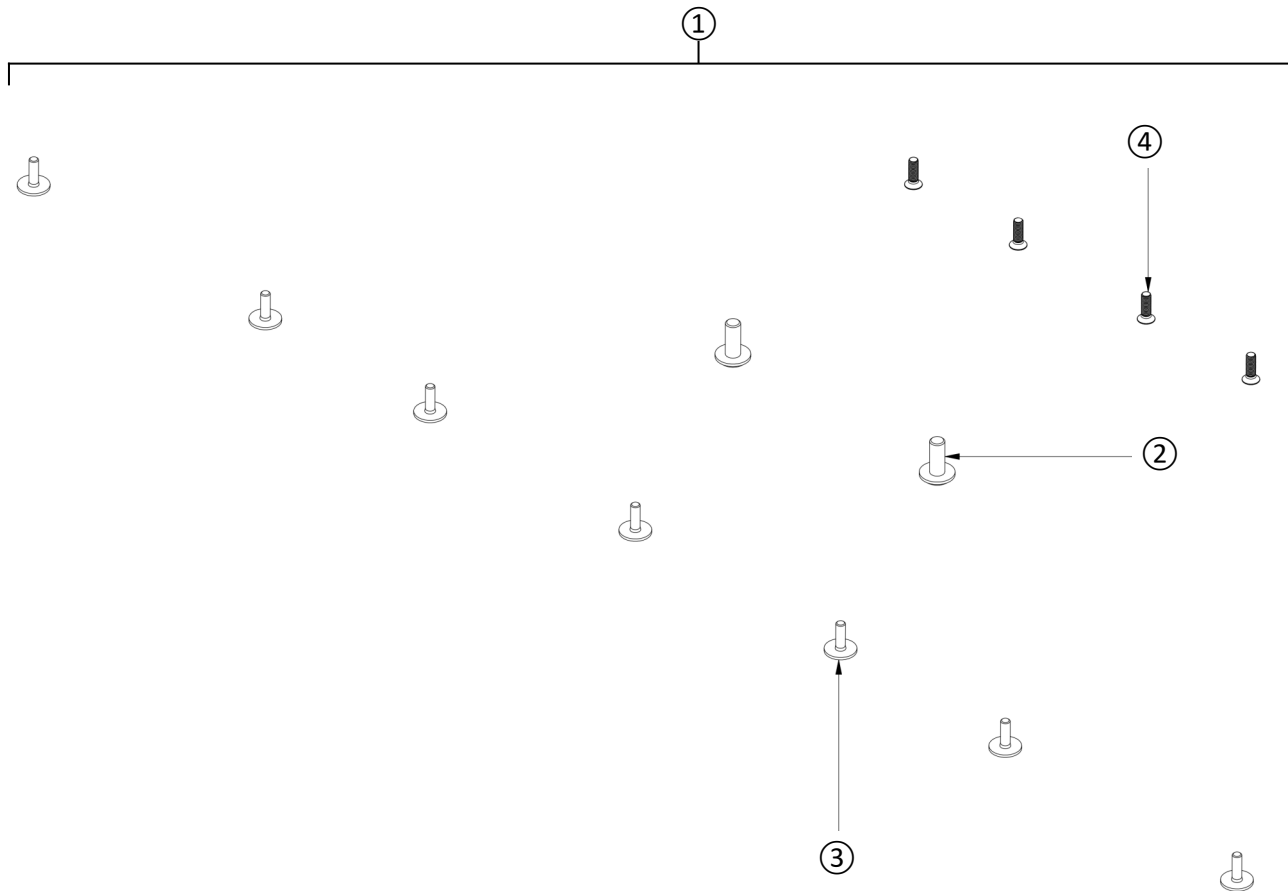
Underbody - Middle Rear



Pos.	Bezeichnung / Description	M	A.	Teile Nr. / Part no.
1	UNTERBODEN MITTE HINTEN UNDERBODY MIDDLE REAR		1	MT000141A
2	NACA BREMSLUFTKUEHLUNG LINKS NACA BRAKE COOLING DUCT LH		1	MT001063A
3	NACA BREMSLUFTKUEHLUNG RECHTS NACA BRAKE COOLING DUCT RH		1	MT001064A
4	NACA GELENKWELLENKUEHLUNG LINKS NACA DRIVESHAFT COOLING LH		1	MT000589A
5	NACA GELENKWELLENKUEHLUNG RECHTS NACA DRIVESHAFT COOLING RH		1	MT000590A

8.10 Unterboden - Mitte Hinten - Befestigungssatz

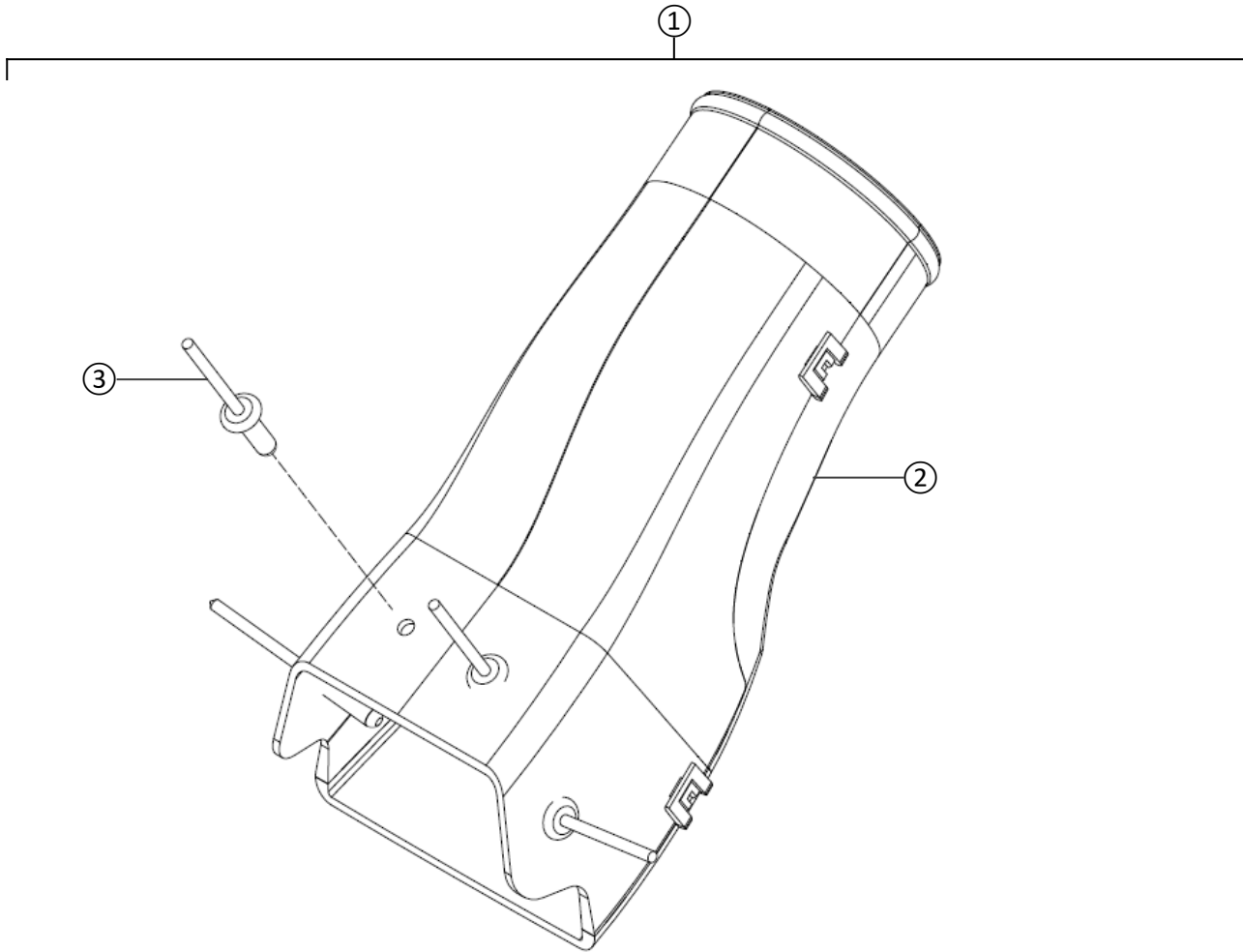
Underbody - Middle Rear - Mounting Kit



Pos.	Bezeichnung / Description	M	A.	Teile Nr. / Part no.
1	BEFESTIGUNGSSATZ UNTERBODEN MITTE HINTEN MOUNTING KIT UNDERBODY MIDDLE REAR		1	MT001043A
2	LINSENKOPFSCHRAUBE M8X20 PAN HEAD SCREW M8X20	S	2	999073258A2
3	LINSENKOPFSCHRAUBE M5X16 PAN HEAD SCREW M5X16	M	7	999073446A2
4	SENKKOPFSCHRAUBE M5X16 COUNTERSUNK SCREW M5X16	M	4	90024933701

8.10 Unterboden - Mitte Hinten - NACA-Kanal

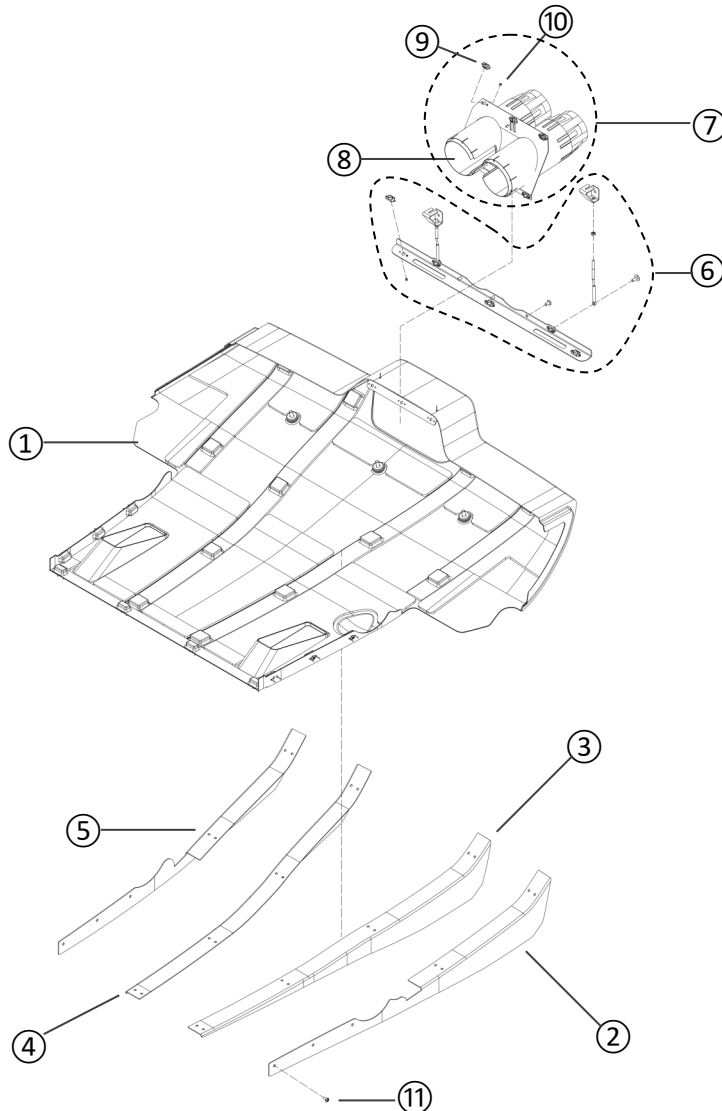
Underbody - Middle Rear - NACA Duct



Pos.	Bezeichnung / Description	M	A.	Teile Nr. / Part no.
1	NACA BREMSLUFTKUEHLUNG LINKS NACA BRAKE COOLING DUCT LH		1	MT001063A
(1)	NACA BREMSLUFTKUEHLUNG RECHTS NACA BRAKE COOLING DUCT RH		1	MT001064A
2	BREMSLUFTKANAL UNTERBODEN LINKS AIR DUCT UNDERBODY LEFT	M	1	9915754298A
(2)	BREMSLUFTKANAL UNTERBODEN RECHTS AIR DUCT UNDERBODY RIGHT	M	1	9915754308A
3	BLINDNIET 4,0X8 RIVET 4.0X8	S	4	99919030130

8.10 Unterboden - Hinten

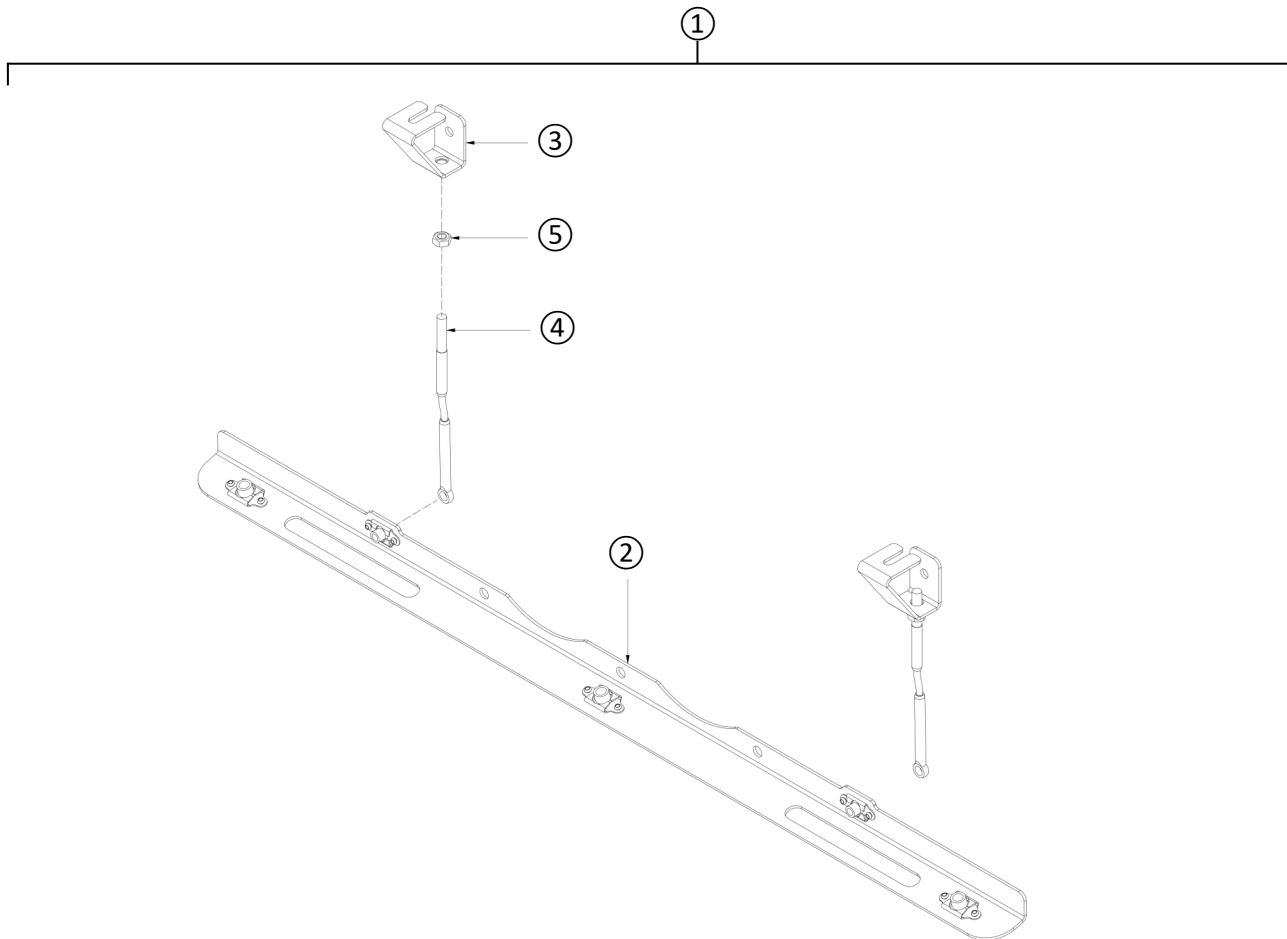
Underbody - Rear



Pos.	Bezeichnung / Description	M	A.	Teile Nr. / Part no.
1	UNTERBODEN HINTEN UNDERBODY REAR		1	MT000142A
2	STRAKE UNTERBODEN HINTEN LINKS AUSSEN REAR UNDERBODY STRAKE OUTER LEFT		1	MT000136
3	STRAKE UNTERBODEN HINTEN LINKS INNEN REAR UNDERBODY STRAKE INNER LEFT		1	MT000137
4	STRAKE UNTERBODEN HINTEN RECHTS INNEN REAR UNDERBODY STRAKE INNER RIGHT		1	MT000138
5	STRAKE UNTERBODEN HINTEN RECHTS AUSSEN REAR UNDERBODY STRAKE OUTER RIGHT		1	MT000139
6	BEFESTIGUNSSATZ DIFFUSOR MOUNTING KIT DIFFUSOR		1	MT001039A
7	Z ENDROHR AS EXHAUST TAILPIPE		1	MT000450A
8	ENDROHRBLENDE EXHAUST TAILPIPE COVER		1	nur im Set verfügbar Only available as a set
9	FLOATING NUT M6 FLOATING NUT M6		6	nur im Set verfügbar Only available as a set
10	SENKKOPFNIET 3,2X6-ALU/A2 COUNTERSUNK RIVET 3,2X6-ALU/A2		12	nur im Set verfügbar Only available as a set
11	LINSENKOPFSCHRAUBE M5X12 PAN HEAD SCREW M5X12	S	26	WHT009854

8.10 Unterboden - Hinten - Befestigungssatz

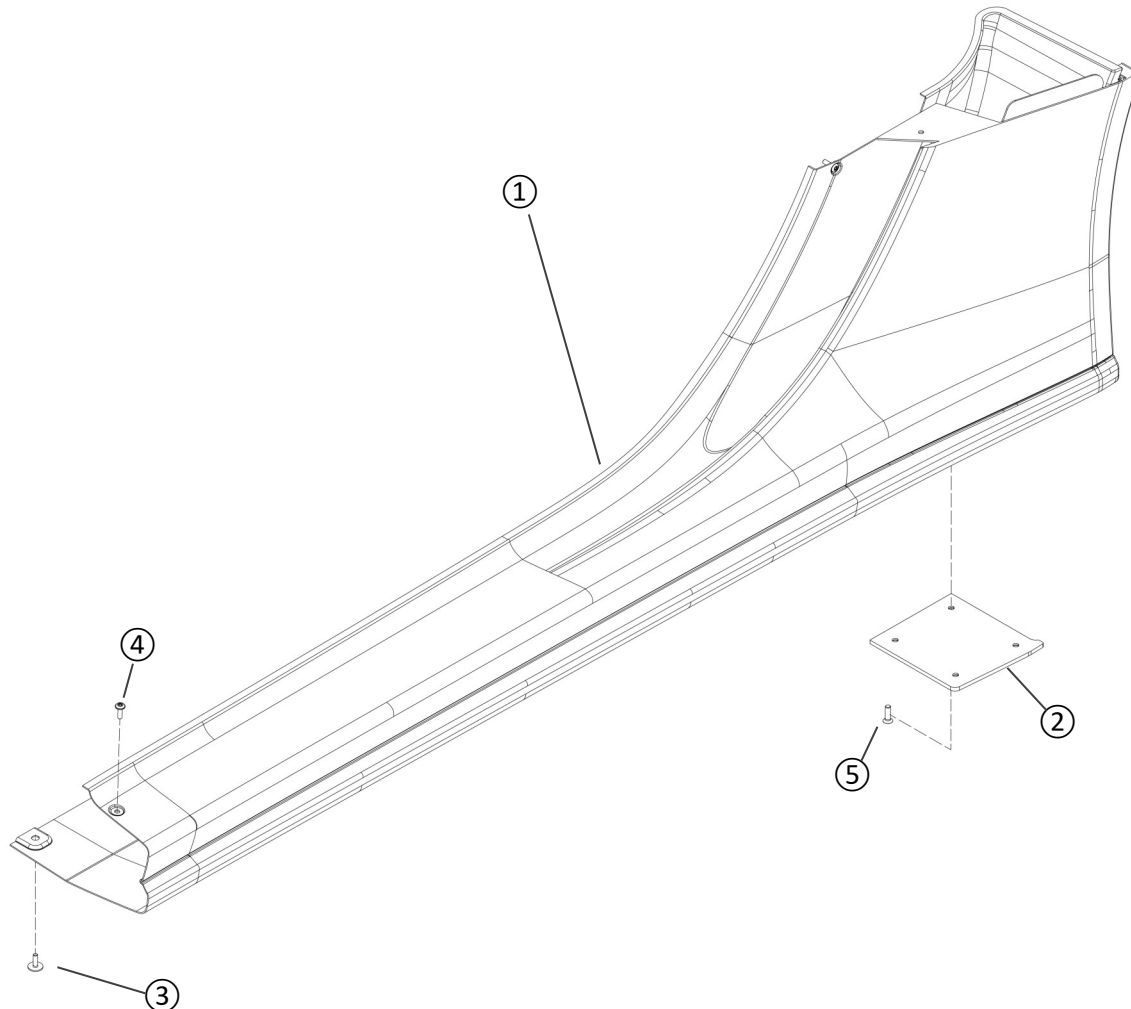
Underbody - Rear - Mounting Kit



Pos.	Bezeichnung / Description	M	A.	Teile Nr. / Part no.
1	BEFESTIGUNSSATZ DIFFUSOR MOUNTING KIT DIFFUSOR		1	MT001039A
2	Z HALTER UNTERBODEN HINTEN AS UNDERBODY REAR BRACKET		1	nur im Set verfügbar Only available as a set
3	Z ANBINDUNGSBLECH DIFFUSOR AS DIFFUSOR CONNECTING PLATE		2	nur im Set verfügbar Only available as a set
4	ANBINDUNGSEIL DIFFUSOR DIFFUSOR CONNECTING CABLE		2	nur im Set verfügbar Only available as a set
5	SECHSKANTMUTTER M6 A2 HEXAGON NUT M6 A2		2	nur im Set verfügbar Only available as a set

8.11 Seitenschweller

Side Skirt

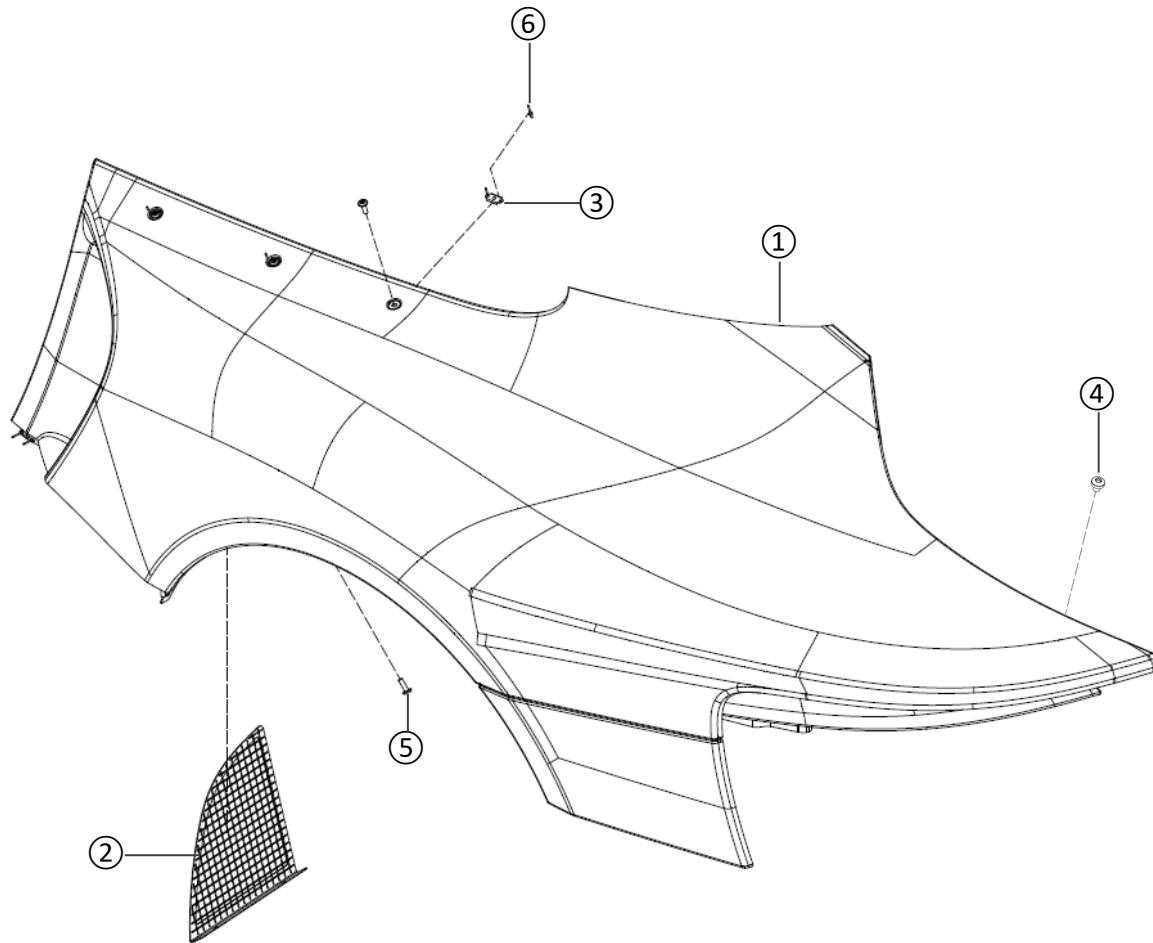


Pos.	Bezeichnung / Description	M	A.	Teile Nr. / Part no.
1	Z SEITENSCHWELLER LINKS (INCL. POS. 2) AS SIDE SKIRT LH (INCL. POS. 2)		1	MT000663A
(1)	Z SEITENSCHWELLER RECHTS (INCL. POS. 2) AS SIDE SKIRT - RH (INCL. POS. 2)		1	MT000664A
2	SCHLEIFPLATTE SCHWELLER LINKS SKID PAD SKIRT LH		1	MT000611A
(2)	SCHLEIFPLATTE SCHWELLER RECHTS SKID PAD SKIRT RH		1	MT000612A
3	LINSENKOPF SCHRAUBE M5X16 PAN HEAD SCREW M5X16	M	5	999073446A2
4	LINSENKOPFSCHRAUBE M5X16 PAN HEAD SCREW M5X16	S	2	999073269A2
5	SENKSCHRAUBE M6X20 8.8 COUNTERSUNK SCREW M6X20 8.8	M	4	90024930902
O.B n.p	LINSENKOPFSCHRAUBE M5x16 PAN HEAD SCREW M5X16	S	1	999073269A2

8.12 Seitenwand

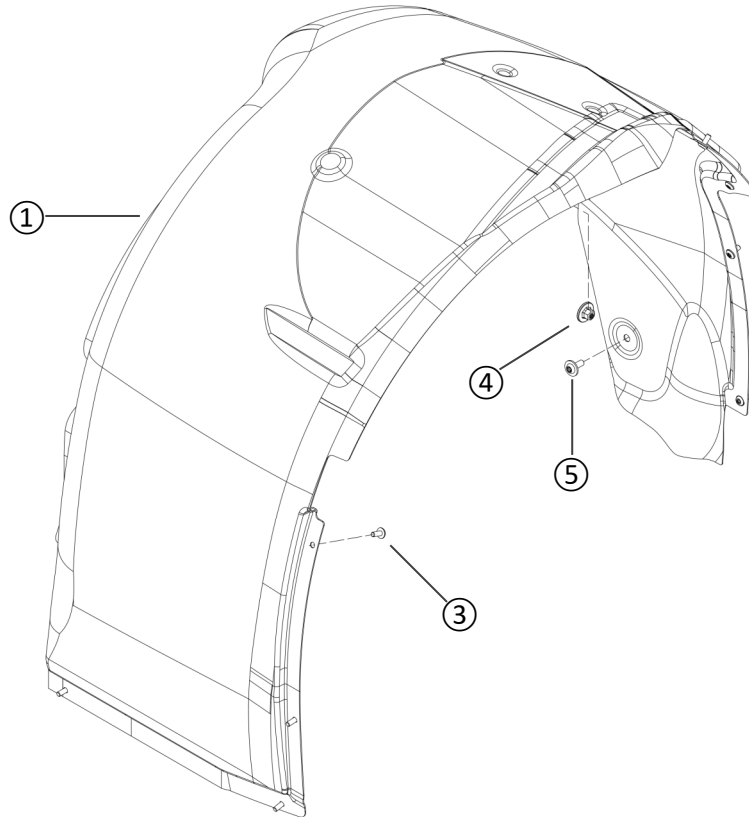
Side Panel

Pos.	Bezeichnung / Description	M	A.	Teile Nr. / Part no.
1	Z SEITENWAND LINKS AS SIDE PANEL LH		1	MT000581A
(1)	Z SEITENWAND RECHTS AS SIDE PANEL RH		1	MT000582A
2	Z GITTER SEITENWAND LINKS AS GRID SIDEWALL RH		1	MT000584A
(2)	Z GITTER SEITENWAND RECHTS AS GRID SIDEWALL RH		1	MT000584A
3	FLOATING NUT M5X0,8 FLOATING NUT M5X0,8		4	MR002600
4	LINSENKOPFSCHRAUBE M8X10 PAN HEAD SCREW M8X10		2	MR030030
5	LINSENKOPFSCHRAUBE M5X16 PAN HEAD SCREW M5X16	S	10	999073269A2
6	SENKKOPFNIET 2,4X6 COUNTERSUNK RIVET 2.4X6	M	8	99919017830



8.13 Radhausschale - Hinterachse

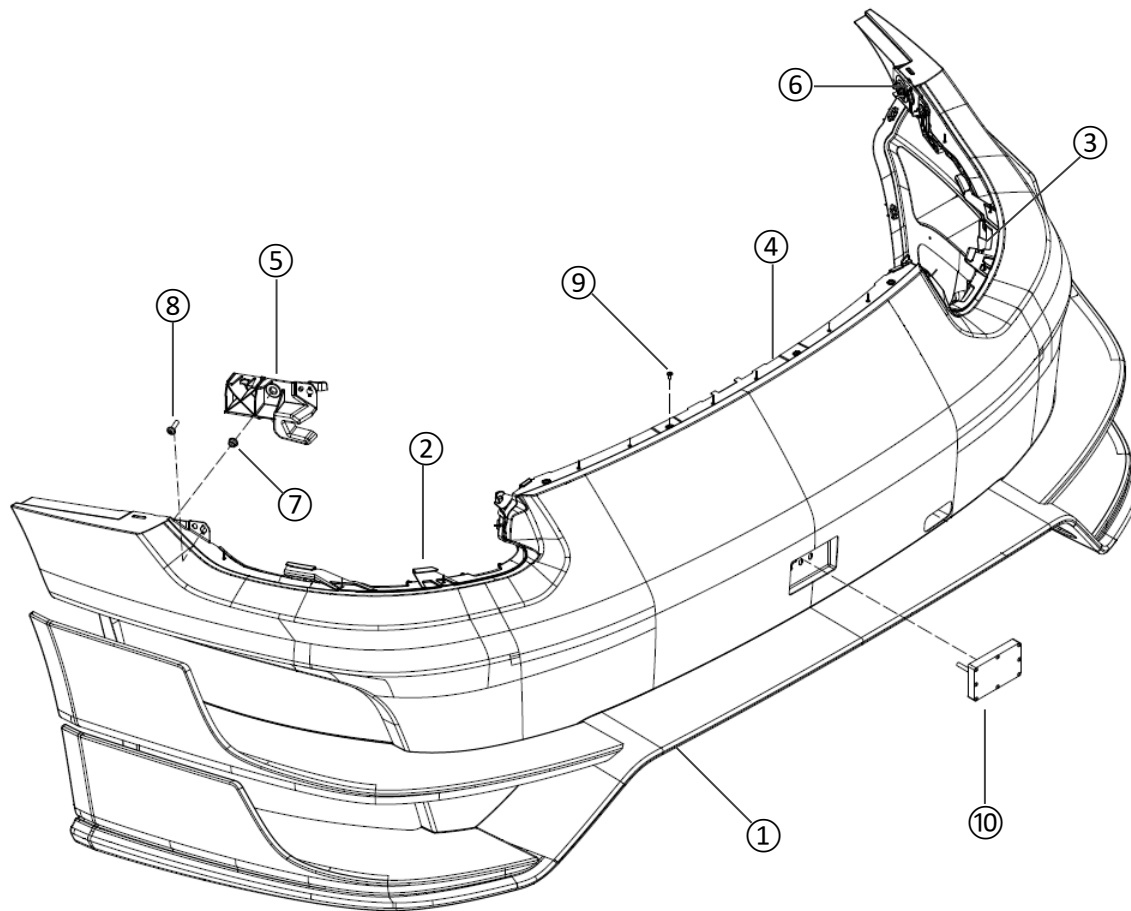
Wheel Arch Liner - Rear Axle



Pos.	Bezeichnung / Description	M	A.	Teile Nr. / Part no.
1	RADHAUSSCHALE HA LINKS WHEEL HOUSING HA LH		1	MT000505A
(1)	RADHAUSSCHALE HA RECHTS WHEEL HOUSING HA RH		1	MT000506A
2	BEFESTIGUNGSSATZ RADHAUSSCHALE HA (INKL. POS.3-5) AS MOUNTING KIT WHEEL HOUSING RA (INCL. POS.3-5)		1	MT001068A
3	LINSENKOPFSCHRAUBE M5X12 PAN HEAD SCREW M5X12	M	8	WHT009854
4	KUNSTOFFMUTTER T6/22X10,5 PLASTIC NUT T6/22X10,5	S	1	99904903240
5	LINSENKOPFSCHRAUBE M6X16 PAN HEAD SCREW M6X16	S	2	99907332204

8.14 Heckverkleidung

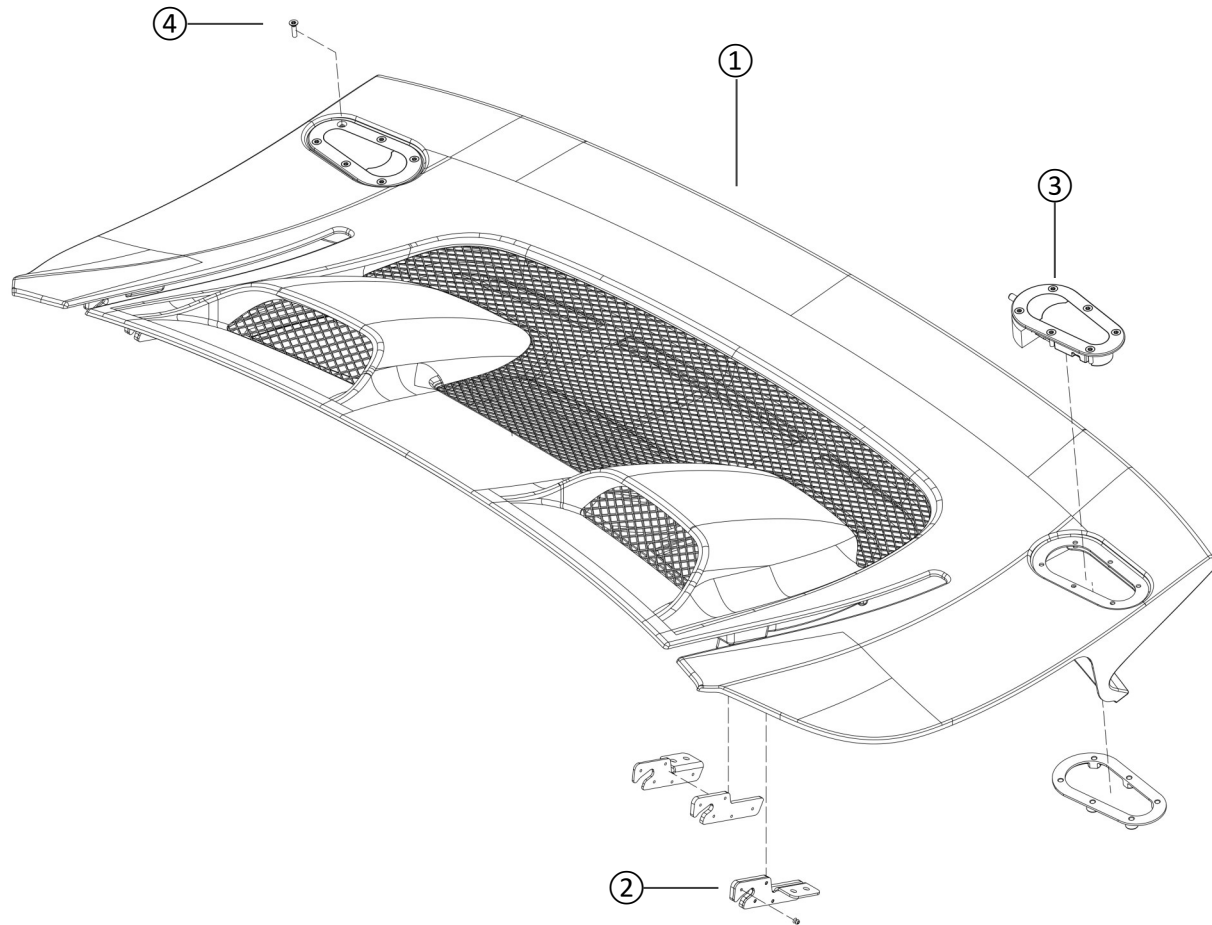
Rear Bumper



Pos.	Bezeichnung / Description	M	A.	Teile Nr. / Part no.
1	HECKVERKLEIDUNG (INKL. POS.2-4) REAR BUMPER (INCL. POS.2-4)		1	MT000574A
2	HALTEPROFIL LINKS HOLDER LEFT	M	1	9F0807885
3	HALTEPROFIL RECHTS HOLDER RIGHT	M	1	9F0807886
4	HALTETEIL MITTE HOLDER MIDDLE	M	1	9F0807707
5	BEFESTIGUNGSLAISTE HINTEN LINKS 935 FASTENING STRIP REAR LEFT 935	M	1	9F0807863
6	BEFESTIGUNGSLAISTE HINTEN RECHTS 935 FASTENING STRIP REAR RIGHT 935	M	1	9F0807864
7	SECHSKANTMUTTER M6 HEXAGON NUT M6	S	2	9A700746200
8	LINSENKOPFSCHRAUBE M6X25 PAN HEAD SCREW M6X25	S	2	PAF009011
9	BLECHSCHRAUBE METAL SHEET SCREW	S	4	9A700751700
10	SCHLUSSLEUCHE GT4 CS REAR LIGHT GT4 CS	M	1	9F2945195
o.B. N.P.	LINSENKOPFSCHRAUBE M5X16 PAN HEAD SCREW M5X16	S	8	999073269A2
o.B. N.P.	LINSENKOPFSCHRAUBE M6X16 PAN HEAD SCREW M6X16	S	4	99907332204

8.15 Heckdeckel

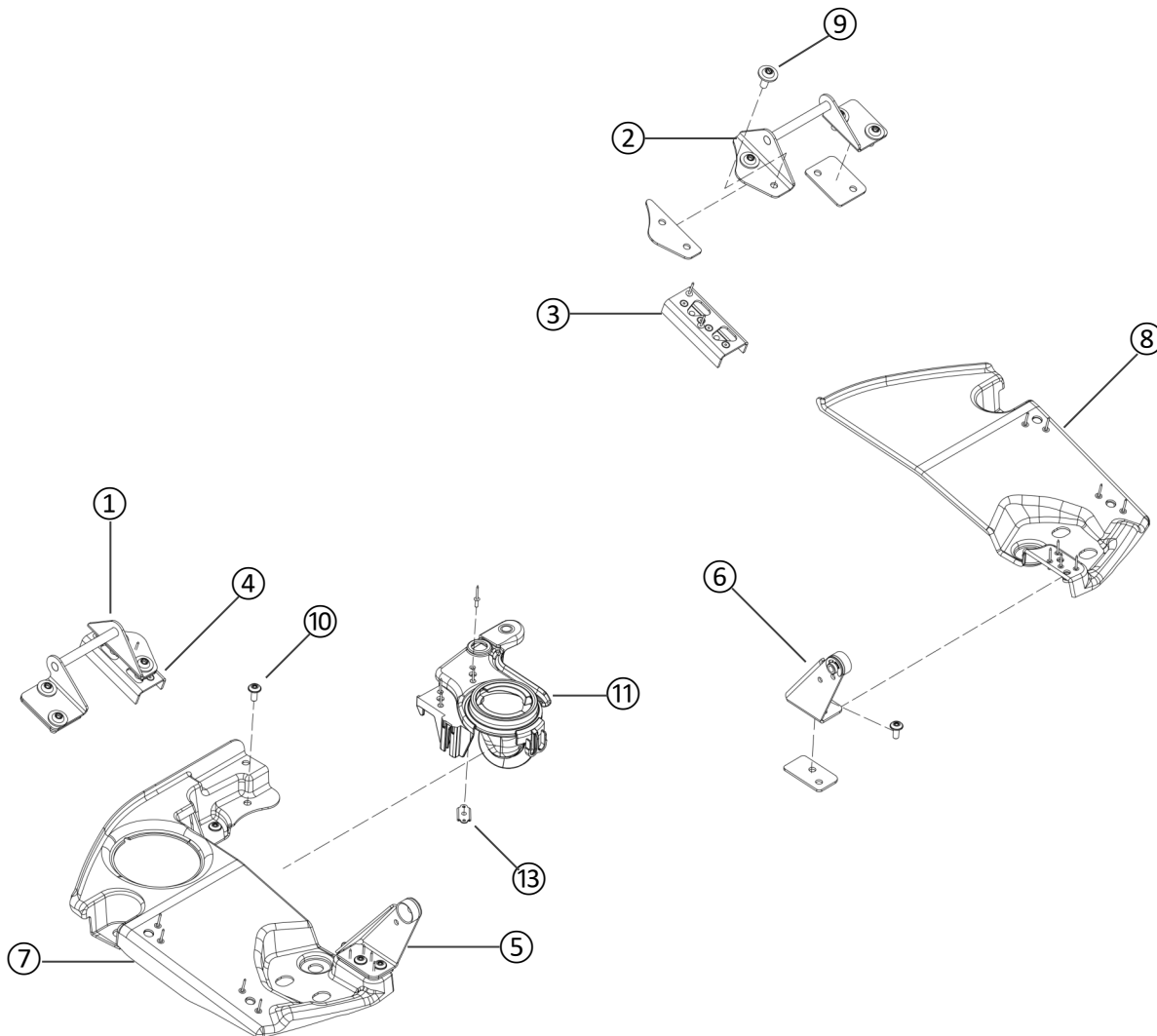
Rear Lid



Pos.	Bezeichnung / Description	M	A.	Teile Nr. / Part no.
1	HECKDECKEL REAR LID		1	MT000573A
2	Z HAKENBLECH LINKS AS HOOK PLATE LH		2	MT000535A
(2)	Z HAKENBLECH RECHTS AS HOOK PLATE RH		2	MT000536A
3	Z AEROCATCH AS AEROCATCH		1	MT001131A
4	SENKKOPFSCHRAUBE M4X16 COUNTERSUNK SCREW M4X16		12	MRO19908

8.15 Heckdeckelanbindung

Rear Lid Mounts

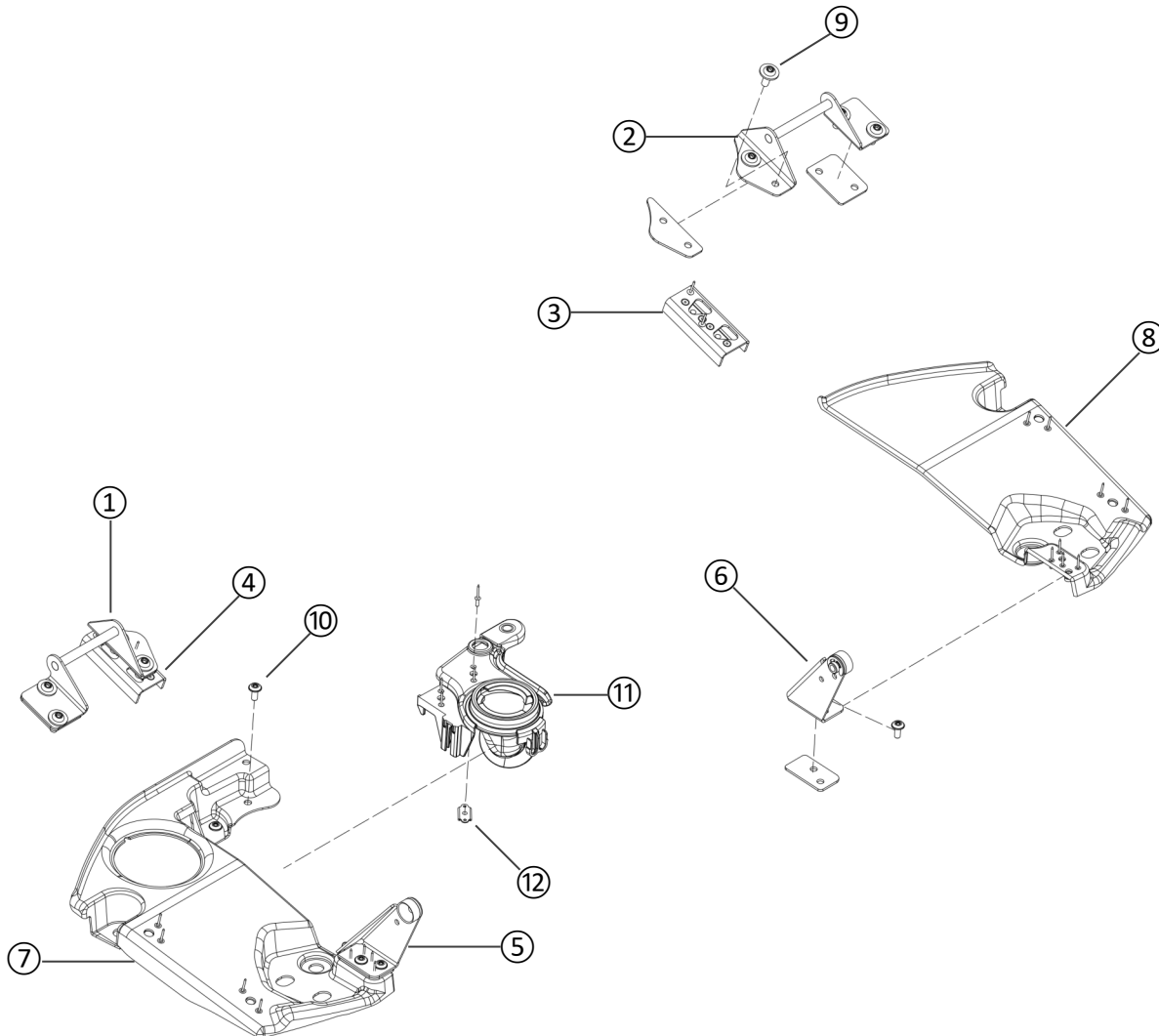


911 GT2 RS Clubsport 25

Pos.	Bezeichnung / Description	M	A.	Teile Nr. / Part no.
1	Z HECKDECKEL HALTER VORNE LINKS (INKL. POS. 3) AS REAR LID HOLDER FRONT LH (INCL. POS. 3)		1	MT000511A
2	Z HECKDECKEL HALTER VORNE RECHTS (INKL. POS. 4) AS REAR LID HOLDER FRONT RH (INCL. POS. 4)		1	MT000512A
3	EINNIETBLECH HAUBENHALTER LINKS RIVET NUT PLATE HOOD HOLDER LH		1	nur im Set verfügbar Only available as a set
4	EINNIETBLECH HAUBENHALTER RECHTS RIVET NUT PLATE HOOD HOLDER RH		1	nur im Set verfügbar Only available as a set
5	Z HECKDECKEL HALTER HINTEN LINKS AS REAR LID HOLDER REAR LH		1	MT000509A
6	Z HECKDECKEL HALTER HINTEN RECHTS AS REAR LID HOLDER REAR RH		1	MT000510A
7	Z MONTAGETRAEGER AUSSEN LINKS AS MOUNTING BRACKET OUTER LH		1	MT000839A
8	Z MONTAGETRAEGER AUSSEN RECHTS AS MOUNTING BRACKET OUTER RH		1	MT000840A
9	LINSENKOPFSCHRAUBE M6X16 PAN HEAD SCREW M6X16	S	8	999073297A2
10	LINSENKOPFSCHRAUBE M5X12 PAN HEAD SCREW M5X12	M	6	WHT009854
11	Z OELEINFUELLROHR GEBOHRT AS OIL FILLER LINE DRILLED		1	MT000990A

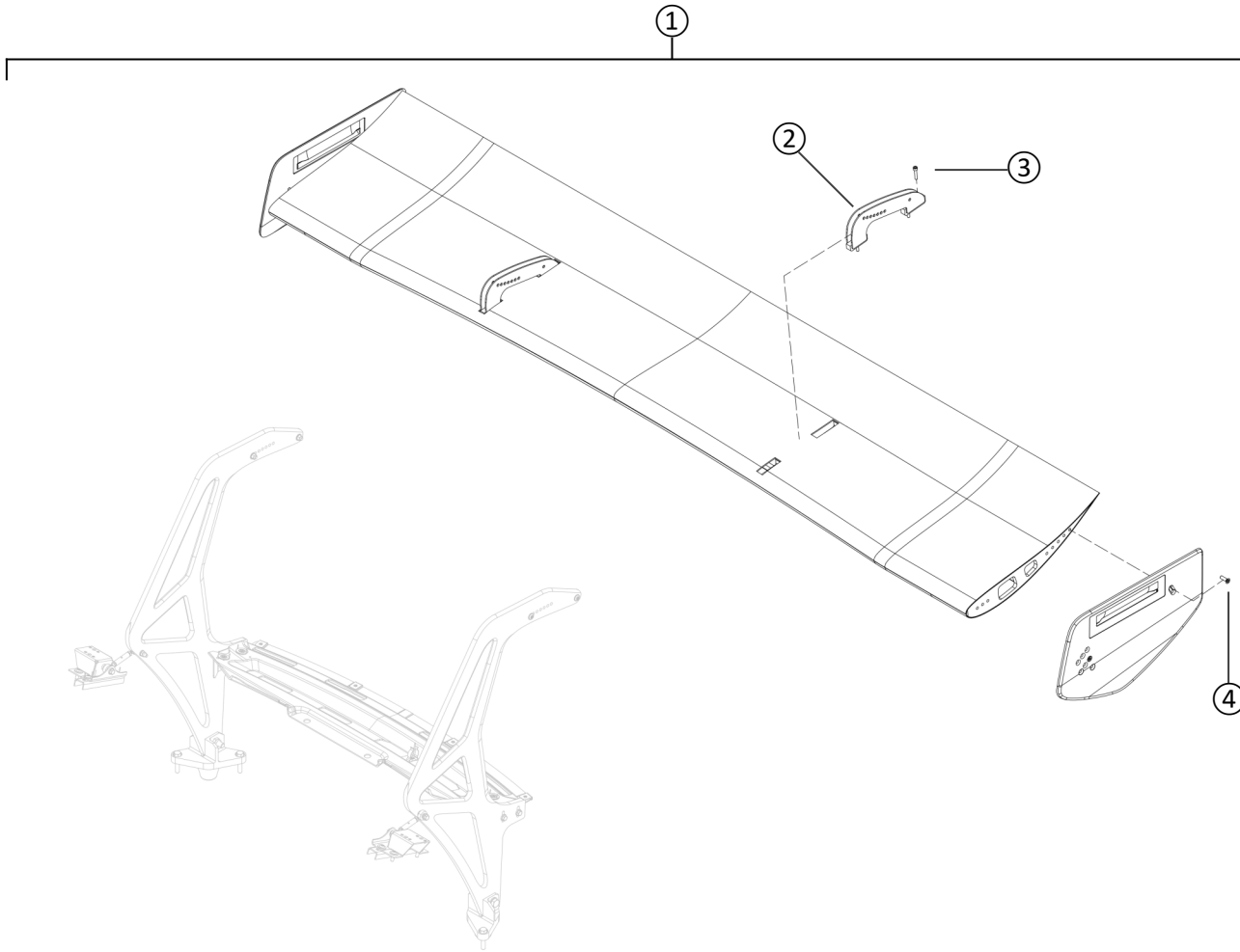
8.15 Heckdeckelanbindung

Rear Lid Mounts



Pos.	Bezeichnung / Description	M	A.	Teile Nr. / Part no.
12	FLOATING NUT M5X0,8 FLOATING NUT M5X0,8		2	MR002600
o.B. N.P.	SENKKOPFNIET 2,4X8 - ALU COUNTERSUNK RIVET 2,4X8 - ALU	M	4	99919017930
o.B. N.P.	SENKKOPFNIET 2,4X8 COUNTERSUNK RIVET 2,4X8	M	4	99919017830

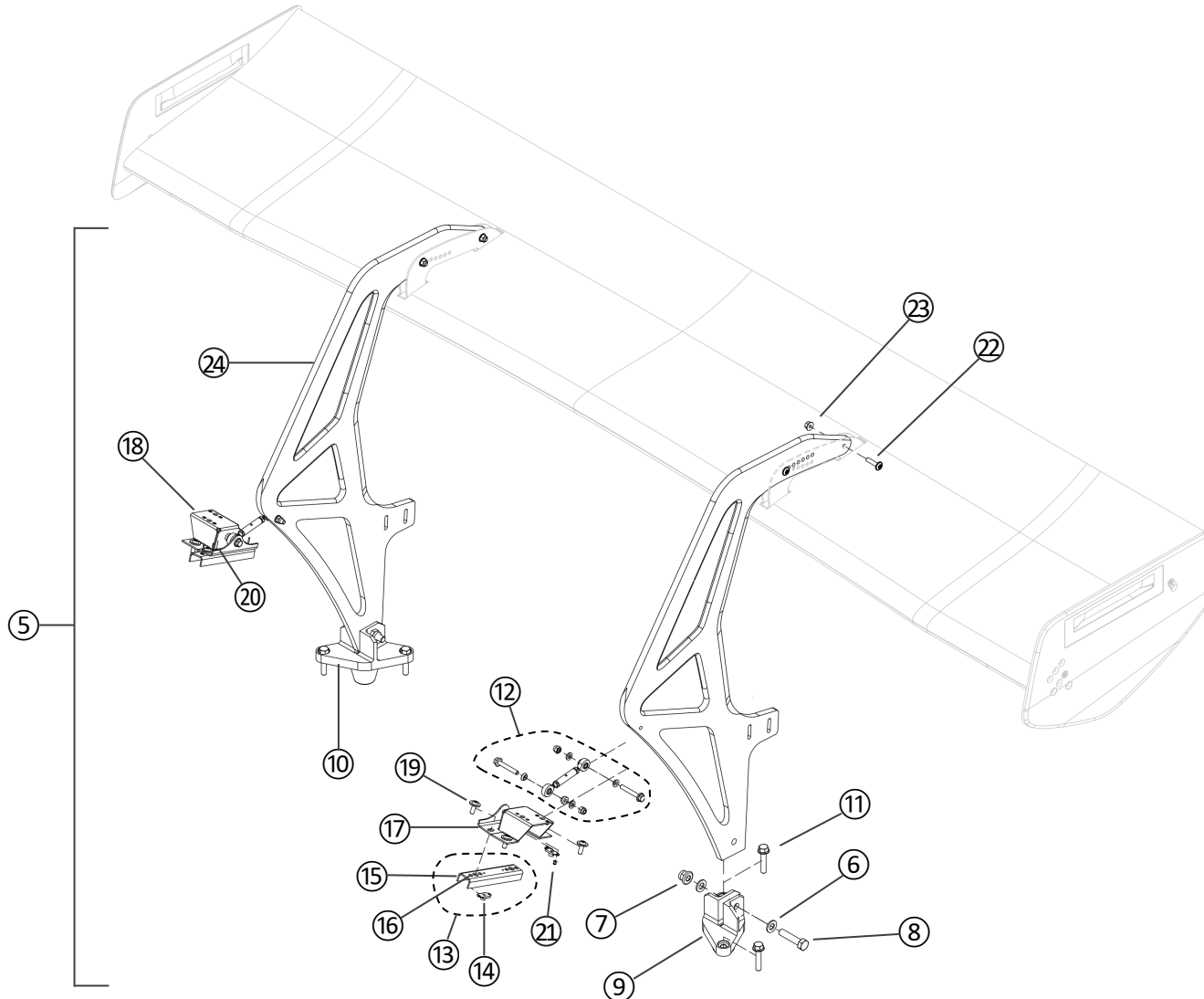
8.16 Flügel
Rear Wing



Pos.	Bezeichnung / Description	M	A.	Teile Nr. / Part no.
1	Z FLUEGEL (INKL. POS. 2-4) AS WING (INCL. POS. 2-4)		1	MT001203A
2	VERSTELLUNG FLUEGELSTUETZE HAENGEND WING ADJUSTMENT BRACKET		2	nur im Set verfügbar Only available as a set
3	ZYLINDERSCHRAUBE M5X25 SOCKET HEAD SCREW M5X25		1	nur im Set verfügbar Only available as a set
4	SENKKOPFSCHRAUBE M6X20 COUNTERSUNK SCREW M6X20	M	4	90024930902

8.16 Flügel

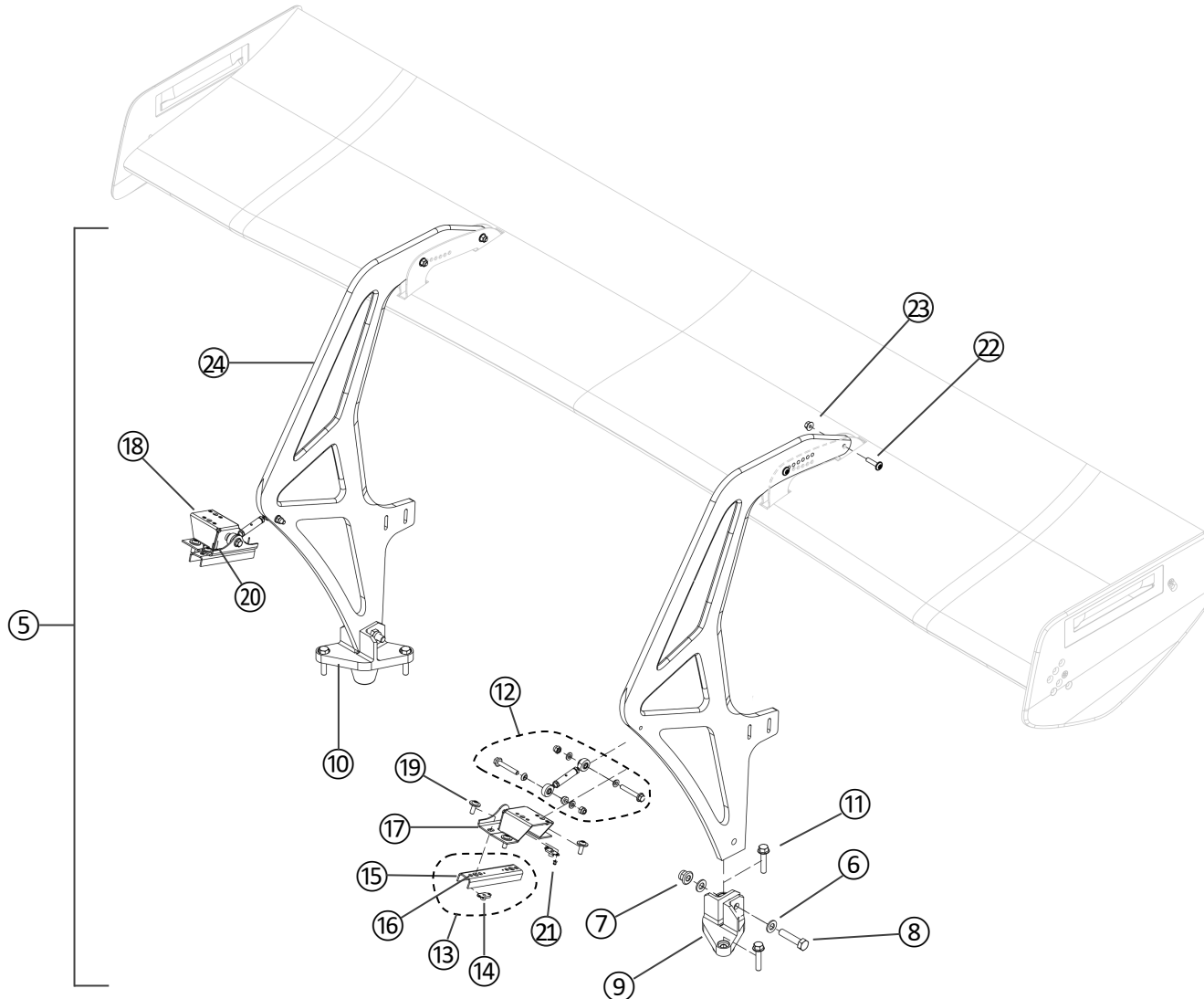
Rear Wing



Pos.	Bezeichnung / Description	M	A.	Teile Nr. / Part no.
5	ANBINDUNG HAENGENDER FLUEGEL (INKL. POS.6-24) CONNECTOR WING STRUT (INCL. POS. 6-24)		1	MT000267A
6	UNTERLEGSCHIBE 10,5 A2 WASHER 10,5 A2		4	MR013540
7	SICHERUNGSMUTTER M10 LOCK NUT M10		2	MR014918
8	SECHSKANTSCHRAUBE M10X45 A2 HEXAGON SCREW M10X45 A2		2	MR017774
9	Z MOTORLAGER LH -ET GT2 AS SUPPORT LH-ET GT2		1	MT001201A
10	Z MOTORLAGER RH-ET GT2 AS SUPPORT RH-ET GT2		1	MT001202A
11	SECHSKANTSCHRAUBE M8X40 HEXAGON SCREW M8X40	S	4	90037805501
12	KOPPELSTANGE FLUEGELSTUETZE WING SUPPORT LINKAGE		2	MTH512013B
13	VERSTEIFUNG UNTEN (INKL. POS. 14-16) LOWER BRACE (INCL. POS. 14-16)		2	MTH512015A
14	FLOATING NUT M6 FLOATING M6		2	nur im Set verfügbar Only available as a set
15	VERSTEIFUNGSPROFIL STIFFENING PROFILE		1	nur im Set verfügbar Only available as a set
16	SENKKOPFNIET 3,2X6 COUNTERSUNK RIVET 3,2X6		4	nur im Set verfügbar Only available as a set

8.16 Flügel

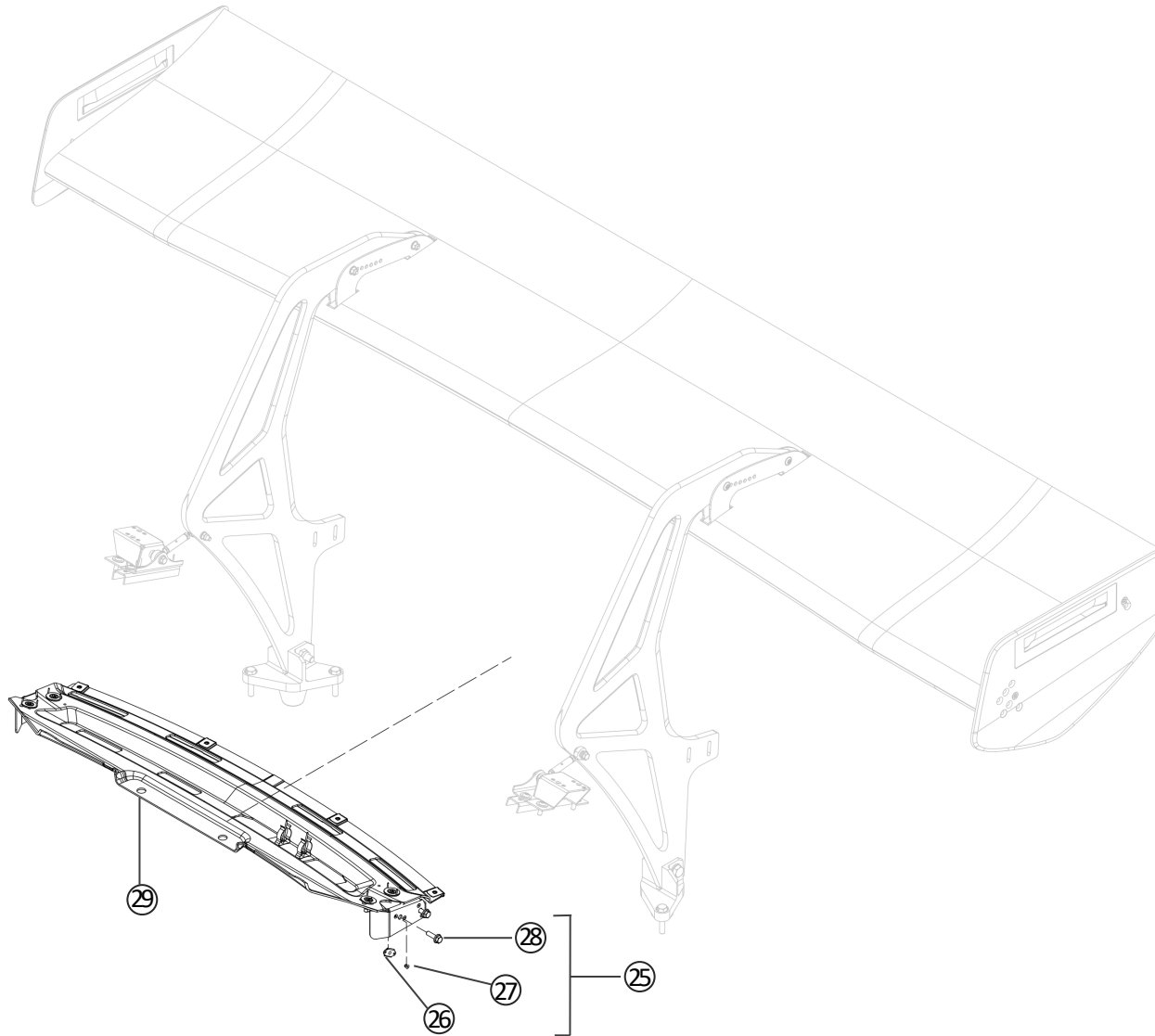
Rear Wing



Pos.	Bezeichnung / Description	M	A.	Teile Nr. / Part no.
17	Z FLUEGELKONSOLE LINKS AS WING BRACKET LH		1	MT000523A
18	Z FLUEGELKONSOLE RECHTS AS WING BRACKET RH		1	MT000524A
19	LINSENKOPFSCHRAUBE - M6X16 PAN HEAD SCREW - M6X16	S	8	999073297A2
20	SENKKOPFNIET - 2,4X8 COUNTERSUNK RIVET - 2.4X8	M	2	99919017930
21	SECHSKANTMUTTER M6 HEXAGON NUT M6		2	MR014917
22	LINSENKOPFSCHRAUBE M6X25 PAN HEAD SCREW M6X25	S	4	999073253A2
23	SECHSKANTMUTTER - M6 HEXAGON NUT M6	S	4	99908462901
24	FLUEGELSTUETZE HAENGEND WING STRUT		2	MT000872A

8.16 Flügel

Rear Wing



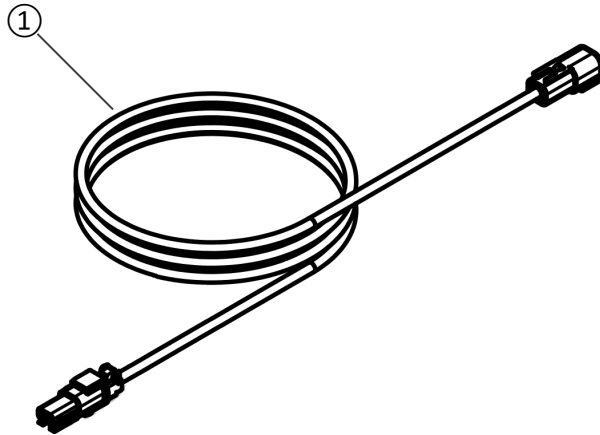
Pos.	Bezeichnung / Description	M	A.	Teile Nr. / Part no.
25	BEFESTIGUNGSATZ VERSTEIFUNG (INKL. POS 26-28) MOUNTING KIT STIFFENER (INCL. POS. 26-28)		1	MT000268A
26	FLOATING NUT M6 FLOATING NUT M6		4	nur im Set verfügbar Only available as a set
27	SENKKOPFNIET 3,2X6 ALU/A2 COUNTERSUNK RIVET 3,2X6 ALU/A2		8	nur im Set verfügbar Only available as a set
28	BUNDSCHRAUBE M6X20 HEXAGON SCREW WITH FLANGE M6X20		2	nur im Set verfügbar Only available as a set
29	MONTAGETRAEGER MITTE GT2 MOUNTING BRACKET MIDDLE GT2	M	1	9F0857099D

9 Systeme / Systems

9.1 Kabelstrang - Lüfter

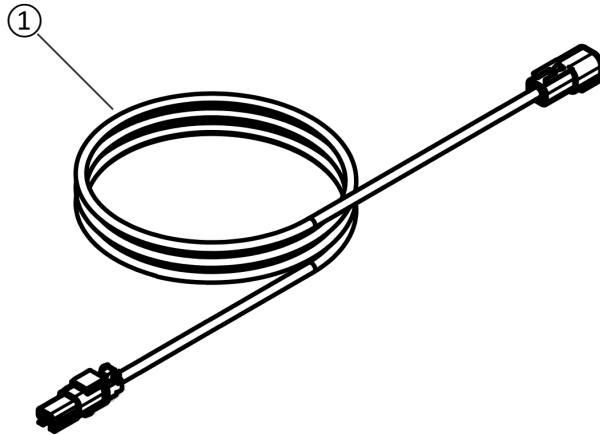
Harness - Fan

Pos.	Bezeichnung / Description	M	A.	Teile Nr. / Part no.
1	KABELSTRANG LUEFTER HARNESS - FAN		1	MT000993A



9.2 Adapterkabelstrang - Klimastecker

Harness Adapter AC Connector

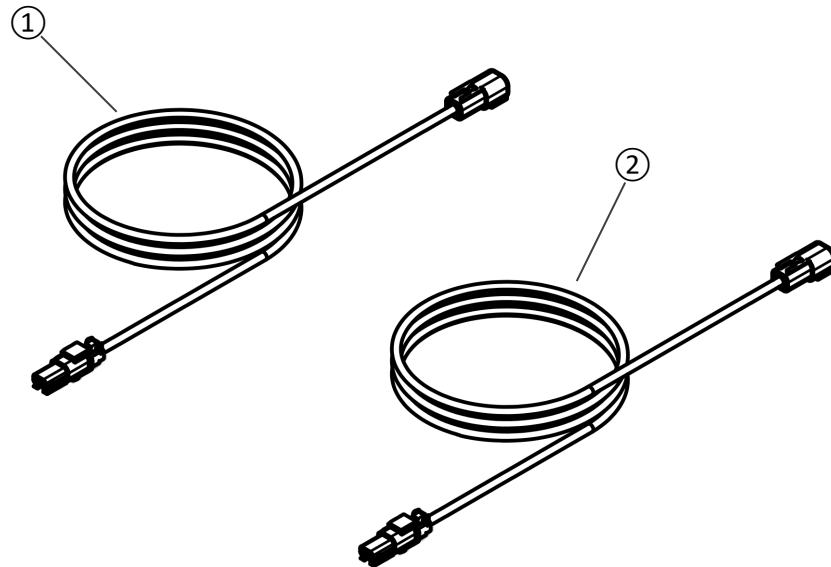


Pos.	Bezeichnung / Description	M	A.	Teile Nr. / Part no.
1	ADAPTERKABELSTRANG KLIMA-STECKER HARNESS ADAPTER- AIR-CONDITIONER CONNECTOR		1	MT000883A

9.3 Adapterkabelstrang - Hauptscheinwerfer

Harness Adapter Headlights

Pos.	Bezeichnung / Description	M	A.	Teile Nr. / Part no.
1	ADAPTERKABELSTRANG HAUPT-SCHEINWERFER LINKS HARNESS ADAPTER - HEADLIGHT - LH		1	MT000799A
2	ADAPTERKABELSTRANG HAUPT-SCHEINWERFER RECHTS HARNESS ADAPTER - HEADLIGHT - RH		1	MT000800A



10 Zubehör und Optionen / Accessoires and options

Ansprechpartner für den Manthey-Teileverkauf/ Contact for Manthey-parts sales



International

Robert HIRIG
Telefon: +49 2691 9338 851/800
E-Mail: sales@manthey-racing.de

Manthey-Racing GmbH
Rudolf-Diesel-Str. 11-13
53520 Meuspath
Deutschland

USA / Kanada

Ralph HOLLACK
Tel: +1-770-290-7062
Fax: +1-770-290-1291
ralph@porschemotorsport.com

Porsche Motorsport North America
19800 South Main Street
Carson, CA 90745
USA