



**911 GT3 R (991 II)**

**Teilekatalog / parts catalogue**

# Inhaltsverzeichnis

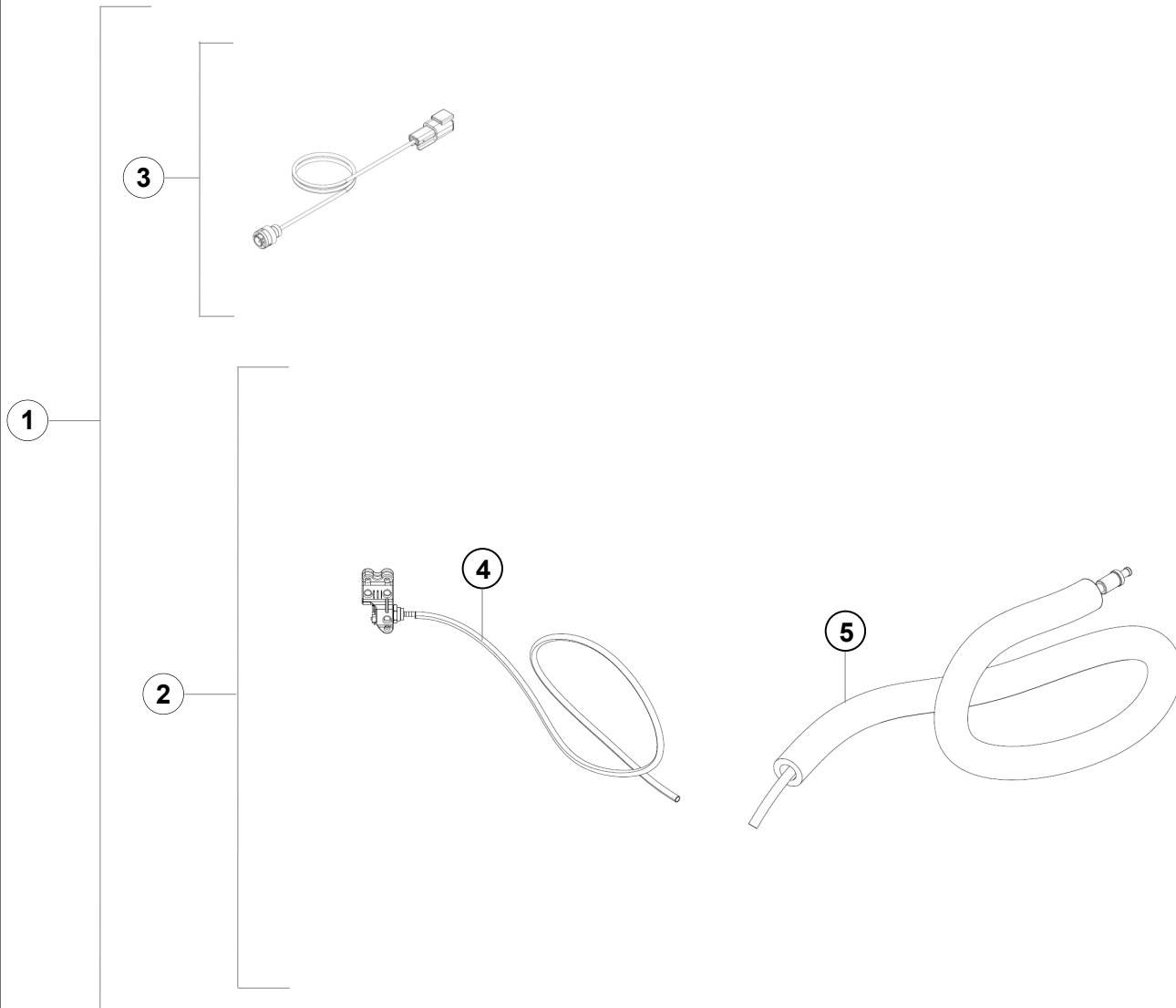
table of contents

<b>1 Zubehoer und Equipment / accessories and equipment .....</b>	<b>3</b>
1.1 Trinksystem / drinking system.....	4
1.2 Messradsystem / wheel alignment system.....	8
1.3 Carlifter 2. Ebene / carlifter 2nd stage .....	12
1.4 Abstartadapter / run-up hub.....	13
1.5 Tankbefüllung Zapfpistole / tank filling fuel nozzle.....	14
1.6 VBox Videosystem / VBox videosystem.....	15
1.7 Sensorkpaket Fahrhoehenlaser/ sensor package ride height laser .....	17
1.8 Zusatzgewicht / additional weight.....	18
1.9 Anschlusset Telemetrie Control / connection set telemetry control.....	19
1.10 Radioloom / radioloom .....	20
1.11 Streckentemperatursensor / track temperature sensor .....	21
1.12 Durchschaltadapter / adapter pre engine shifting .....	22
1.13 Bumpstop / bumpstop.....	23
1.14 USB-Schnellwechselhalter / usb fast change system .....	24
1.15 Kombiniertes Diagnosekabel / combined diagnostic cable .....	25
1.16 Aufkleber Lenkrad / sticker steering wheel .....	26
1.17 Memotec Adapterplatte Scrutineering / memotec adapter plate scrutineering .....	27
1.18 Werkzeug / tools.....	28
<b>Ansprechpartner fuer den Manthey-Teileverkauf / contact for Manthey-parts sales.....</b>	<b>29</b>

1 Zubehoer und Equipment / accessories and equipment

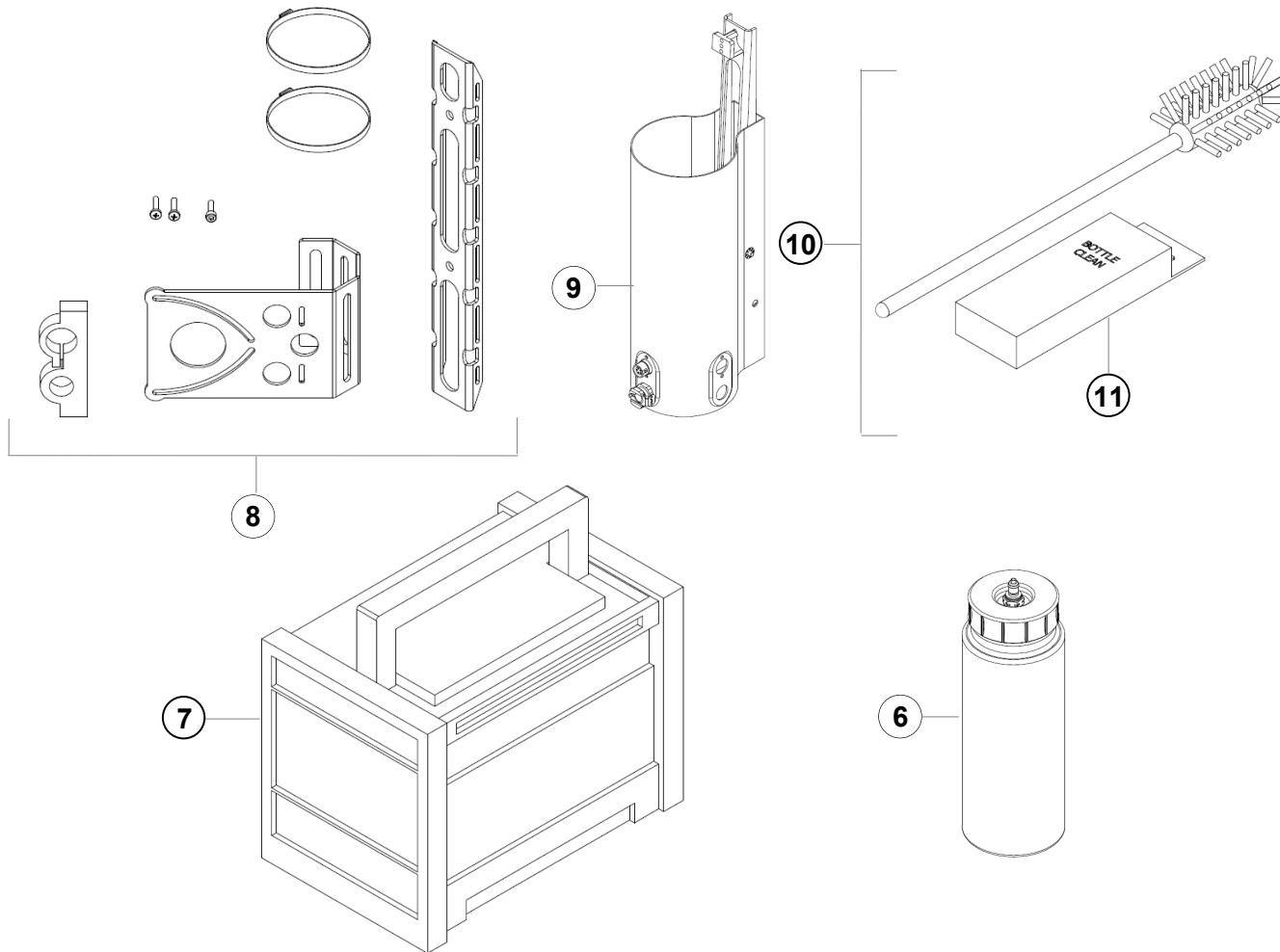
# 1.1 Trinksystem

drinking system



Pos.	Bezeichnung / Description	M	A.	Teile Nr. / Part no.
1	<b>TRINKSYSTEM ENDURANCE 991.2 GT3R POS.2-3</b> DRINKING SYSTEM ENDURANCE 991.2 GT3R POS.2-3		1	MTH860220A
2	<b>TRINKSYSTEM ENDURANCE ANSCHLUSS RECHTS POS.4-11</b> DRINKING SYSTEM ENDURANCE CONNECTION RIGHT POS.4-11		1	MTH860003AE
3	<b>ANSCHLUSSPAKET TRINKSYSTEM 991.2 GT3R</b> CONNECTION PACKAGE DRINKING SYSTEM 991.2 GT3R		1	MTH860022
4	<b>HELMPAKET RACE</b> HELMET PACKAGE RACE		3	MTH860450
5	<b>SCHLAUCHPAKET RACE</b> HOSE PACKAGE RACE		1	MTH860250

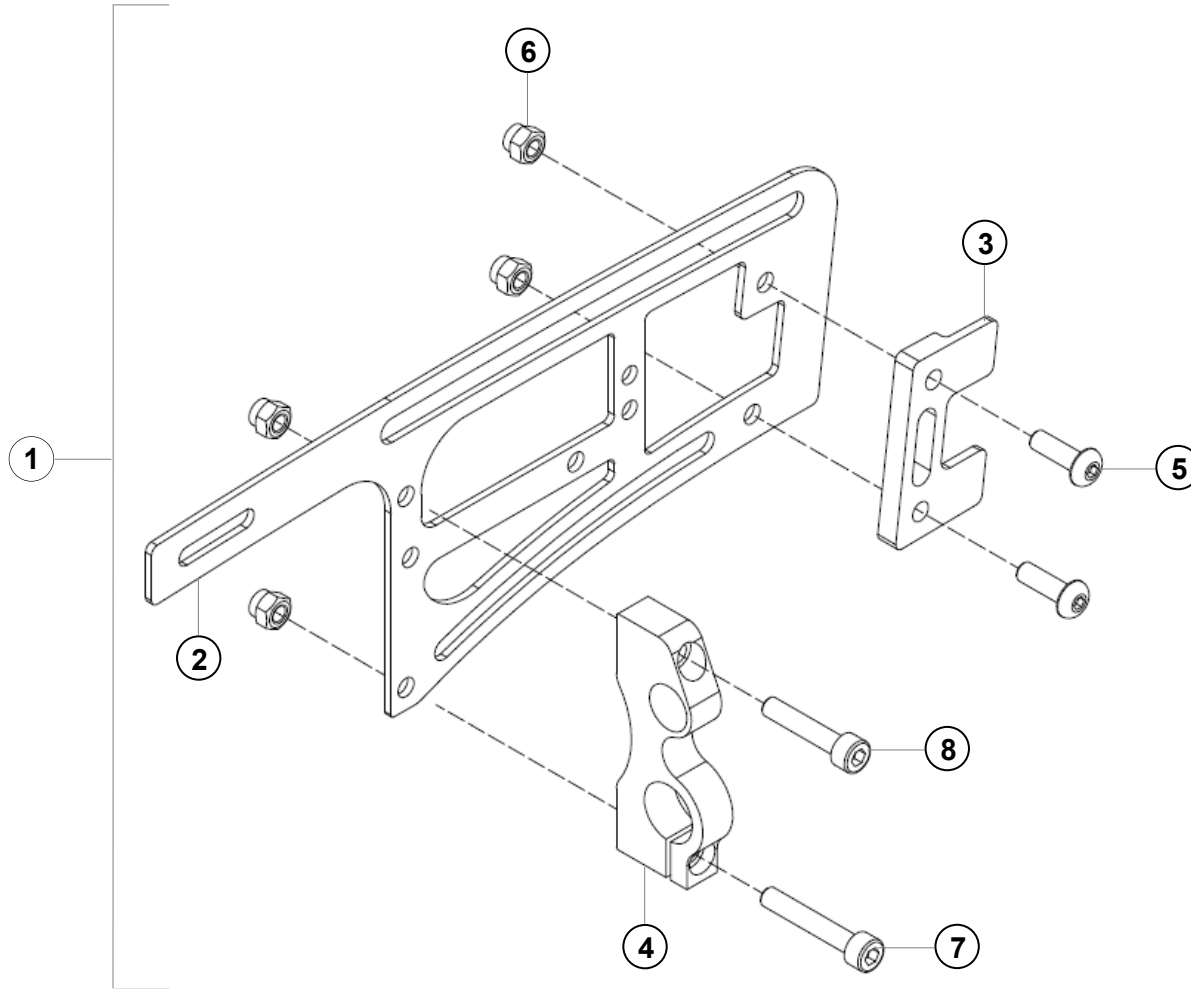
### 1.1 Trinksystem drinking system



Pos.	Bezeichnung / Description	M	A.	Teile Nr. / Part no.
6	FLASCHENPAKET RACE BOTTLE PACKAGE RACE		3	MTH860350
7	TRANSPORTKISTE RACE TRANSPORT BOX RACE		1	MTH860400
8	MONTAGEPAKET RACE MOUNTING KIT RACE		1	MTH860550
9	Z-HALTER ANSCHLUSS RECHTS HOLDER CONNECTION RIGHT		1	MTH860120A
10	REINIGUNGSPAKET INKL. POS.11 CLEANING PACKAGE INCL. POS.11		1	MTH860500
11	REINIGUNGSTABLETTEN (20 STCK.) CLEANING PILLS (20 PCS.)		1	MR017436

# 1.1 Trinksystem optional

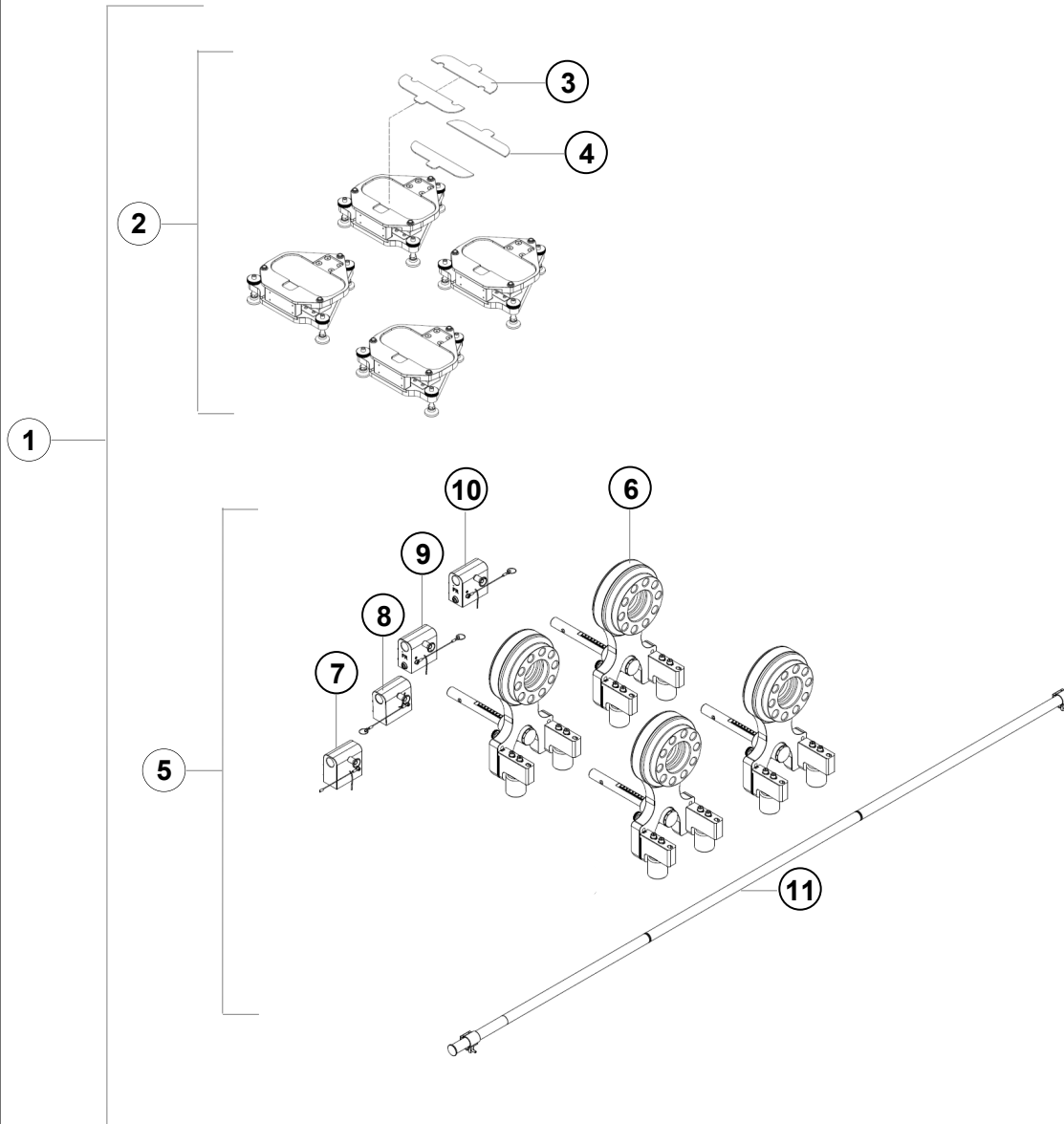
drinking system optional



Pos.	Bezeichnung / Description	M	A.	Teile Nr. / Part no.
1	<b>TRINKSYSTEM HALTER GT3R POS.2-8</b> DRINKING SYSTEM HOLDER GT3R POS. 2-8		1	MTH347820B
2	<b>AUFNAHME FUNK-HALTER</b> ATTACHMENT RADIO		1	MR017465
3	<b>KLEMMTEIL AUFNAHME FUNK-HALTER</b> CLAMP ATTACHMENT RADIO		1	MR017466
4	<b>ADAPTER FUNK</b> ADAPTER RADIO		1	MR017467
5	<b>LINSENSCHRAUBE M5X16</b> PAN HEAD SCREW M5X16		2	MR013962
6	<b>MUTTER M5</b> HEXAGON NUT M5		4	MR013758
7	<b>ZYLINDERKOPFSCHRAUBE M5X25</b> ALLEN SCREW M5X25		1	MR017468
8	<b>ZYLINDERKOPFSCHRAUBE M5X30</b> ALLEN SCREW M5X30		1	MR017469

# 1.2 Messradsystem

wheel alignment system



Pos.	Bezeichnung / Description	M	A.	Teile Nr. / Part no.
1	<b>SET MESSRADSYSYSTEM POS.2-3, 11-13</b> SET MEASURING SYSTEM POS.2-3, 11-13		1	MTH040150A
2	<b>SET LEVEL PADS INKL. POS.3</b> SET LEVEL PADS INCL. POS.3		1	MTH040010
3	<b>POSITIONING TEMPLATE DOF1</b> POSITIONING TEMPLATE DOF1		8	MR000405
4	<b>POSITIONING TEMPLATE DOF2</b> POSITIONING TEMPLATE DOF2		8	MR000406
5	<b>PAKET MESSRAD MR POS. 4-10</b> PACKAGE MEASURING SYSTEM MR POS.4-10		1	MTH040017C
6	<b>MESSRAD MR</b> MEASURING SYSTEM MR		4	nur im Set verfügbar only available as a set
7	<b>LASEREINHEIT MR FL</b> LASER UNIT MR FL		1	nur im Set verfügbar only available as a set
8	<b>LASEREINHEIT MR FR</b> LASER UNIT MR FR		1	nur im Set verfügbar only available as a set
9	<b>LASEREINHEIT MR RL</b> LASER UNIT MR RL		1	nur im Set verfügbar only available as a set
10	<b>LASEREINHEIT MR RR</b> LASER UNIT MR RR		1	nur im Set verfügbar only available as a set
11	<b>SPURWEITENLINEAL</b> TRACK WIDTH RULER		1	nur im Set verfügbar only available as a set

## 1.2 Messradsystem

wheel alignment system

Pos.	Bezeichnung / Description	M	A.	Teile Nr. / Part no.
10	<b>PAKET SHIMS &amp; SCHRAUBEN</b> PACKAGE SHIMS & SCREWS		1	MTH040301A

Das „Paket Shims & Schrauben“ enthält Shims zur Einstellung der Hoehe und Einpresstiefe in folgenden Varianten:

- 4x Shim 1mm Hoehe
- 4x Shim 3mm Hoehe
- 4x Shim 5mm Hoehe
- 4x Shim 1mm Einpresstiefe
- 4x Shim 3mm Einpresstiefe
- 4x Shim 5mm Einpresstiefe

The "Shims & Screws Package" contains shims for adjusting the height and offset in the following variations:

- 4x Shim 1mm height
- 4x Shim 3mm height
- 4x Shim 5mm height
- 4x Shim 1mm offset
- 4x Shim 3mm offset
- 4x Shim 5mm offset

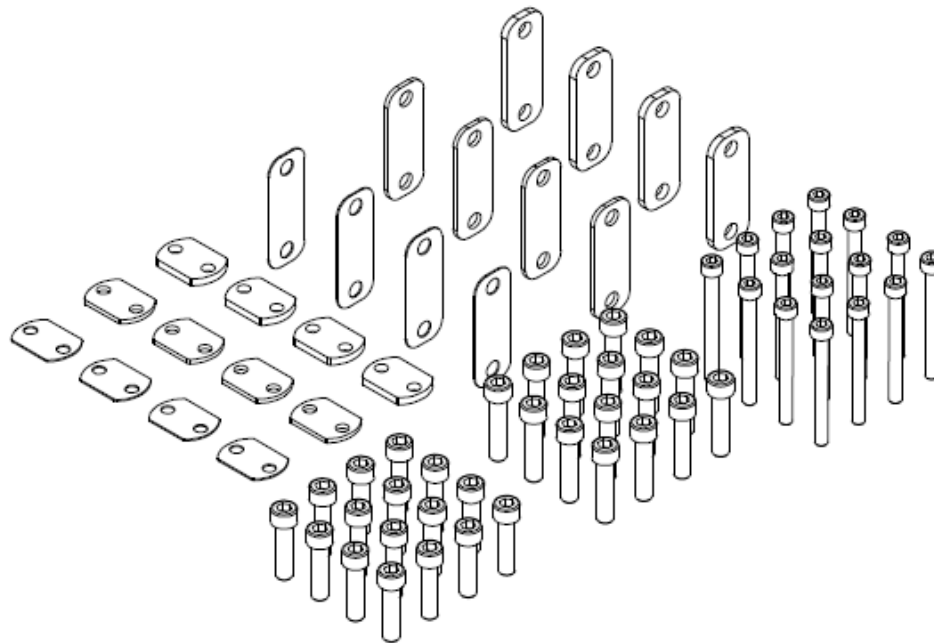
Das „Paket Shims & Schrauben“ enthält Schrauben in folgenden Varianten:

- 16x Zylinderkopfschraube M8X80
- 16x Zylinderkopfschraube M10X40
- 16x Zylinderkopfschraube M10X45

The "Shims & Screws Package" contains screws in the following variations:

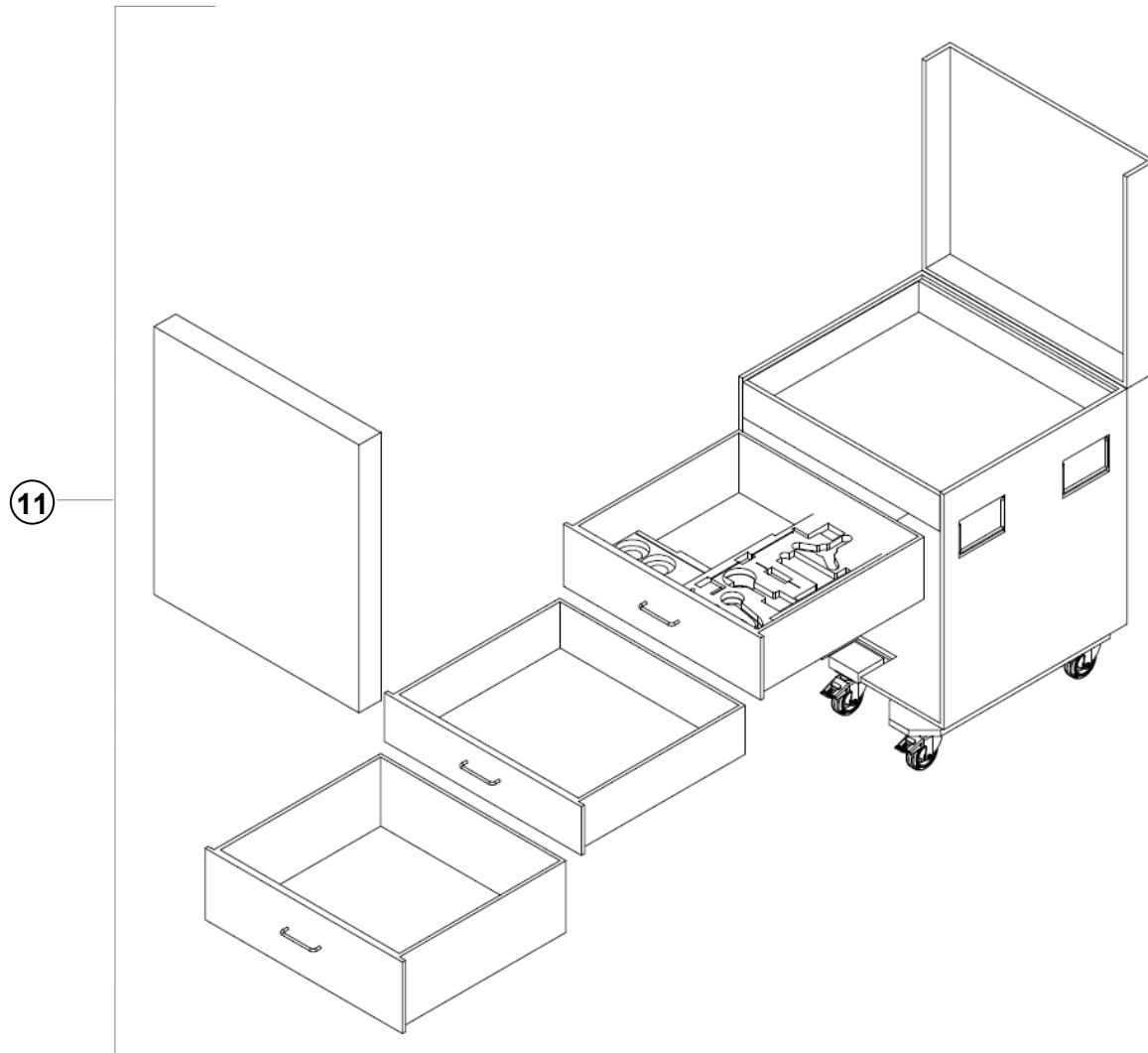
- 16x Allen Screw M8X80
- 16x Allen Screw M10X40
- 16x Allen Screw M10X45

10





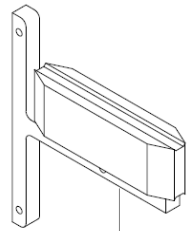
1.2 Messradsystem  
wheel alignment system



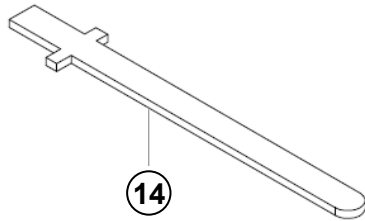
Pos.	Bezeichnung / Description	M	A.	Teile Nr. / Part no.
11	FLIGHTCASE GROß MANTHEY FLIGHTCASE BIG MANTHEY		1	MTH040039B

### 1.2 Messradsystem

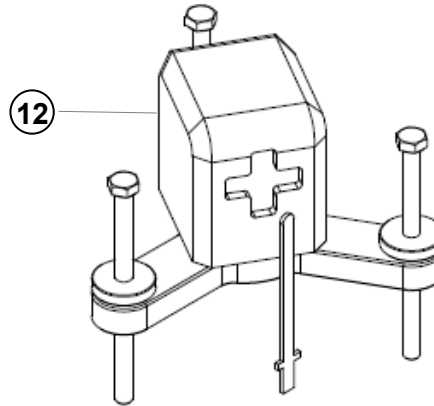
wheel alignment system



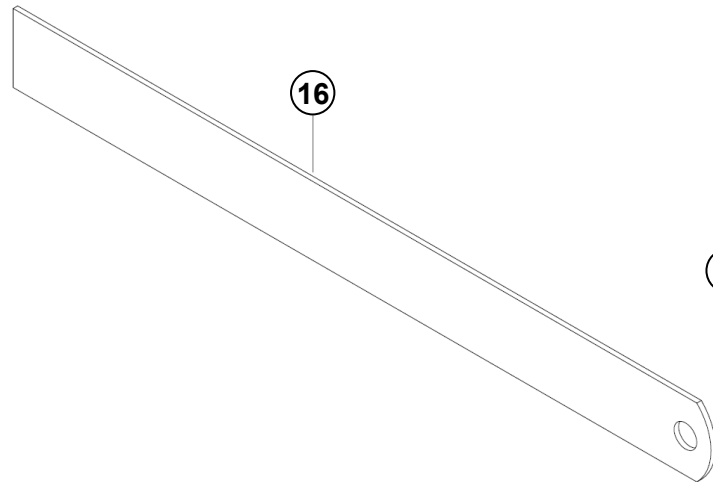
13



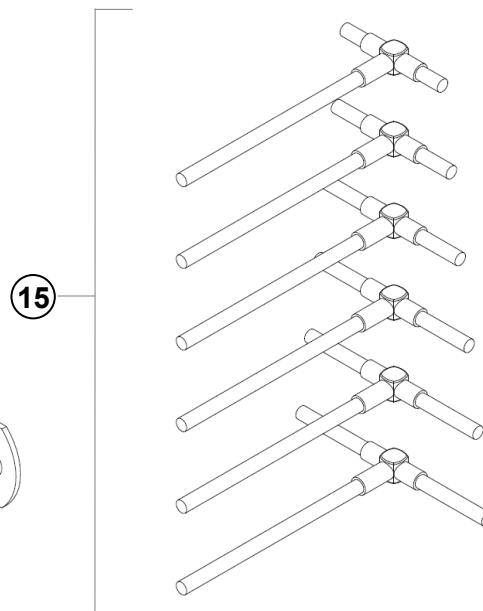
14



12



16

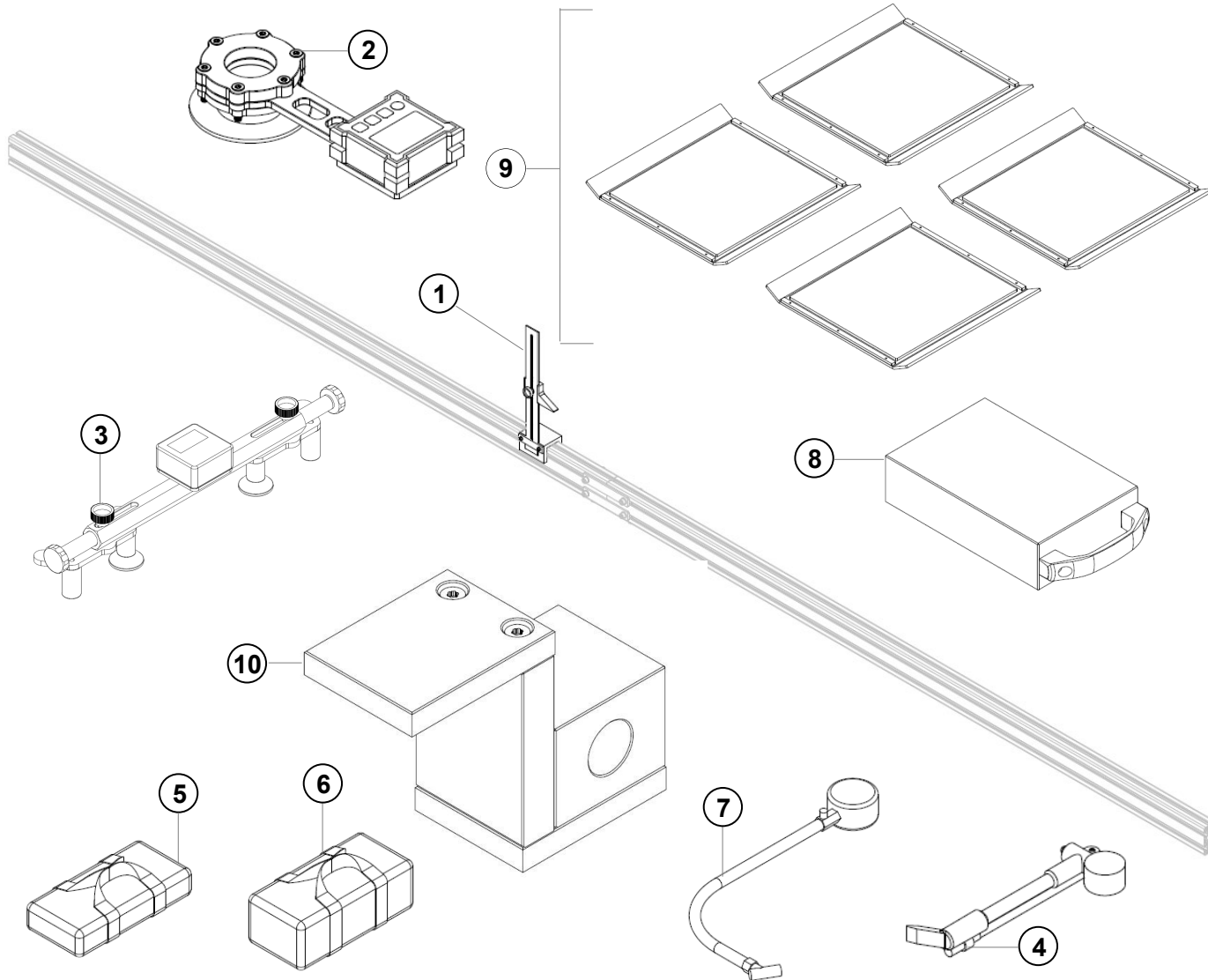


15

Pos.	Bezeichnung / Description	M	A.	Teile Nr. / Part no.
12	<b>FAHRHOEHENLASER MESSSYSTEM INKL. POS.14-16</b> RIDE HEIGHT LASER MEASURING SYSTEM INCL. POS.14-16		1	MTH040030B
13	<b>STURZWAAGE MESSRAD</b> CAMBER SCALE WHEEL ALIGNMENT SYSTEM		1	MTH040026
14	<b>STAHLMAßSTAB 150mm</b> STEEL RULER 150mm		1	MR000104
15	<b>TELESKOPEHREN, 6 TEILIG</b> TELESCOPIC GAUGES, 6 PIECES		1	MR017778
16	<b>STAHLMAßSTAB 30cm</b> STEEL RULER 30cm		1	MR017699

## 1.2 Messradsystem optional

wheel alignment system

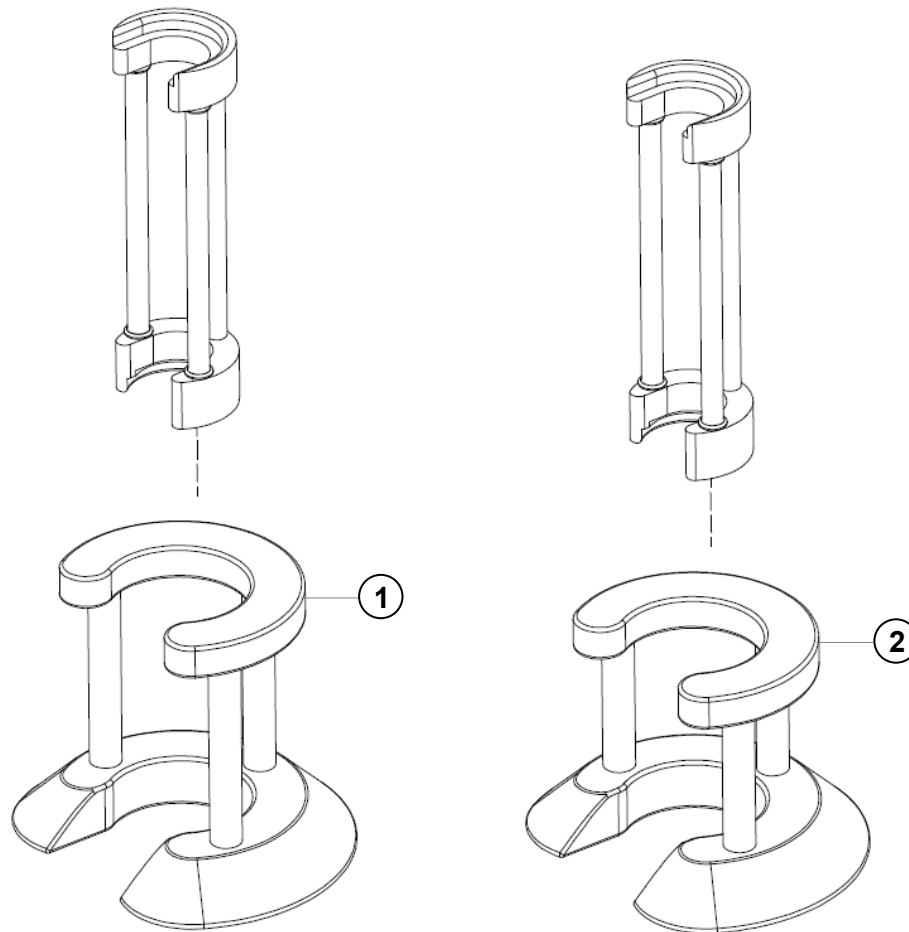


Pos.	Bezeichnung / Description	M	A.	Teile Nr. / Part no.
1	<b>FAHRHOEHENMESSER FRONTSPLITTER</b> RIDE HEIGHT MEASURING TOOL FRONT SPLITTER		1	MTH040102
2	<b>LENKRADWAAGE QUICK RELEASE</b> STEERING WHEEL BALANCE QUICK RELEASE		1	MTH040110
3	<b>LENKRADWAAGE UNIVERSAL</b> STEERING WHEEL BALANCE UNIVERSAL		1	MTH040105
4	<b>DAEMPFERPUMPE</b> DAMPER PUMP		1	MTH040101
5	<b>GEWICHTSSACK 5kg</b> WEIGHT BAG 5kg		1	MTH040035
6	<b>GEWICHTSSACK 10kg</b> WEIGHT BAG 10kg		1	MTH040036
7	<b>MR LUFTDRUCKPRUEFER DIGITAL</b> MR AIR PRESSURE TESTER DIGITAL		1	MTH012002
8	<b>UNTERLEGKLOTZ MESSSYSTEM</b> BLOCK AIR LIFTER WHEEL ALIGNMENT SYSTEM		1	MTH012965
9	<b>AUFLAGEPLATTE REIFEN KIT</b> SUPPORT PLATE TIRES KIT		1	MTH040045A
10	<b>VORRICHTUNG LASERKALIBRIERUNG</b> LASER CALIBRATION TOOL		1	MTH040103

### 1.3 Carlifter 2. Ebene

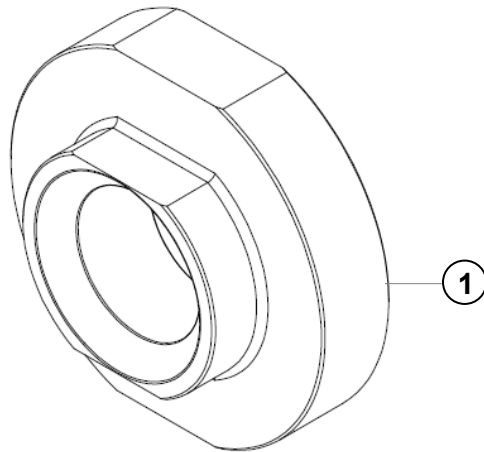
carlifter 2nd stage

Pos.	Bezeichnung / Description	M	A.	Teile Nr. / Part no.
1	CARLIFTER 2. EBENE VA CARLIFTER 2ND STAGE FA		1	MTH012601
2	CARLIFTER 2. EBENE HA CARLIFTER 2ND STAGE RA		1	MTH012603



# 1.4 Abstartadapter

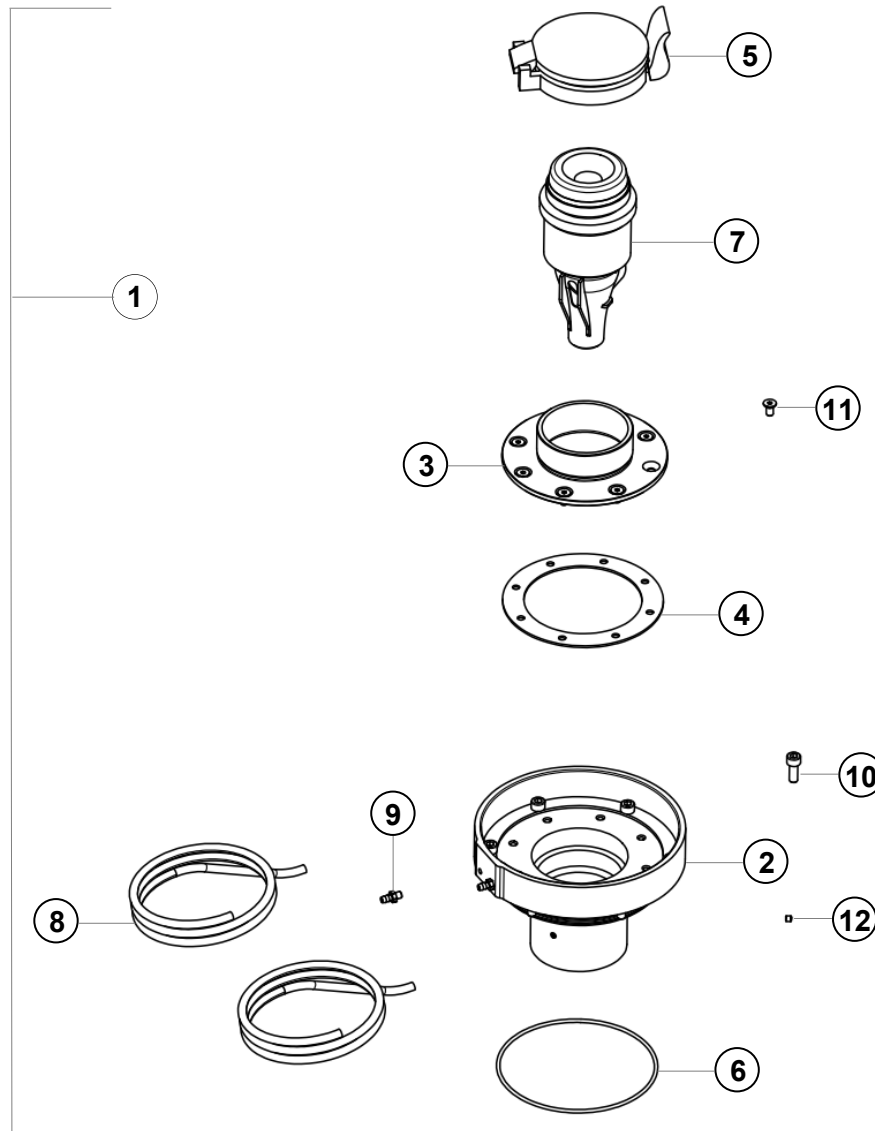
run-up hub



Pos.	Bezeichnung / Description	M	A.	Teile Nr. / Part no.
1	ABSTARTADAPTER RUN-UP HUB		1	MTH090950

# 1.5 Tankbefüllung Zapfpistole

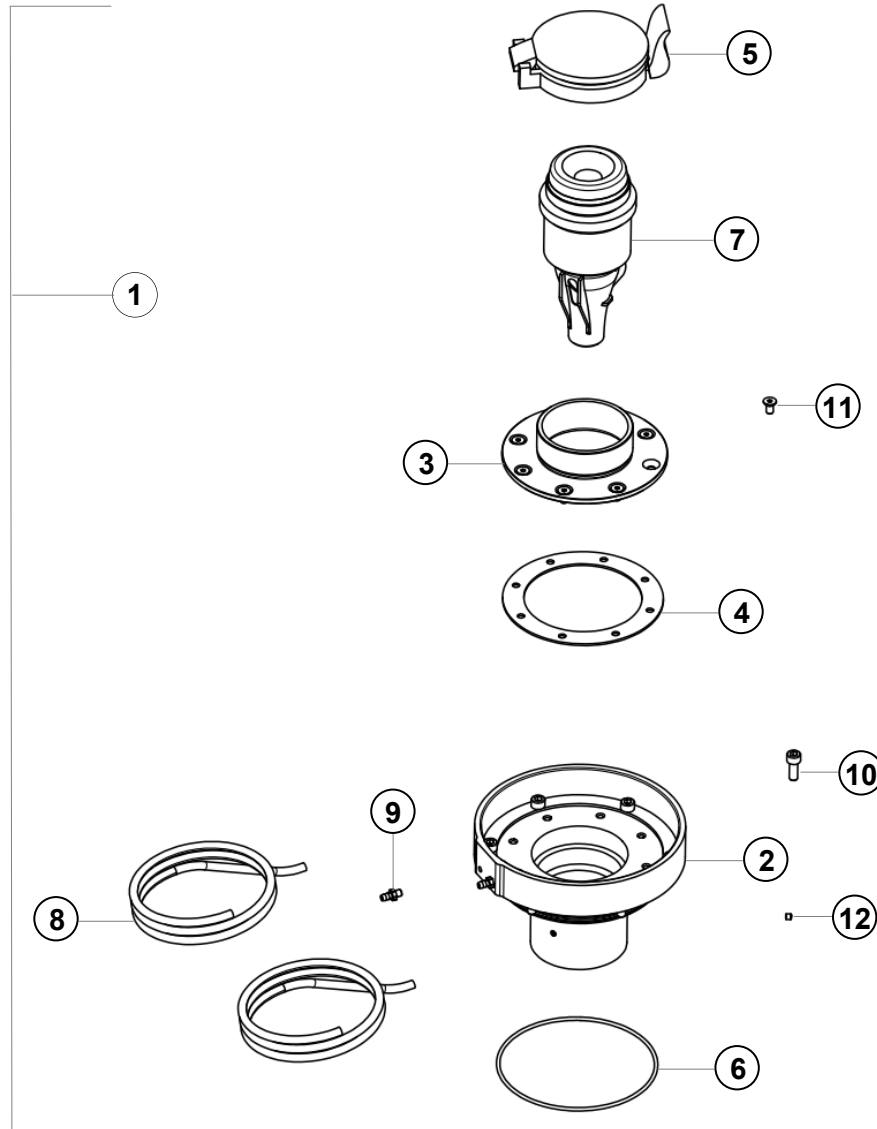
tank filling fuel nozzle



Pos.	Bezeichnung / Description	M	A.	Teile Nr. / Part no.
(1)	<b>ENTFALLEN - TANKBEFUELLUNG ZAPF-PISTOLE POS.2-12</b> TANK FILLING FUEL NOZZLE POS.2-12		(1)	(MTH201640)
1	<b>AB 04/22: TANKBEFUELLUNG ZAPFPISTOLE POS.2-12</b> TANK FILLING FUEL NOZZLE POS.2-12		1	MT000902A
(2)	<b>ENTFALLEN - ADAPTERRING RFC 89</b> ADAPTER RING RFC 89		(1)	(MR013906)
2	<b>AB 04/22: ADAPTERRING RFC 89</b> ADAPTER RING RFC 89		1	MT000746A
(3)	<b>ENTFALLEN - ADAPTER SICHERHEITS-VENTIL</b> ADAPTER SAFETY VALVE		(1)	(MR002199)
3	<b>AB 04/22: ADAPTER SICHERHEITSVENTIL</b> ADAPTER SAFETY VALVE		1	MT000745A
4	<b>DICHTUNG EINFUELLSTUTZEN</b> GASKET FILLING SUPPORT		1	9F1201309
5	<b>CLASSIC TANKDECKEL</b> CLASSIC FUEL FILLER CAP		1	MR002324
6	<b>O-RING 113,97X2,62 FKM75</b> O-RING 113,97X2,62 FKM75		1	MR013908
7	<b>SICHERHEITSVENTIL</b> SAFTEY VALVE		1	MTH201825
8	<b>SCHLAUCH (FARBLOS)</b> HOSE (COLOURLESS)		2	MR013070
9	<b>GEWINDETUELLE</b> TAPPING TUBE		2	nur im Set verfügbar only available as a set

# 1.5 Tankbefüllung Zapfpistole

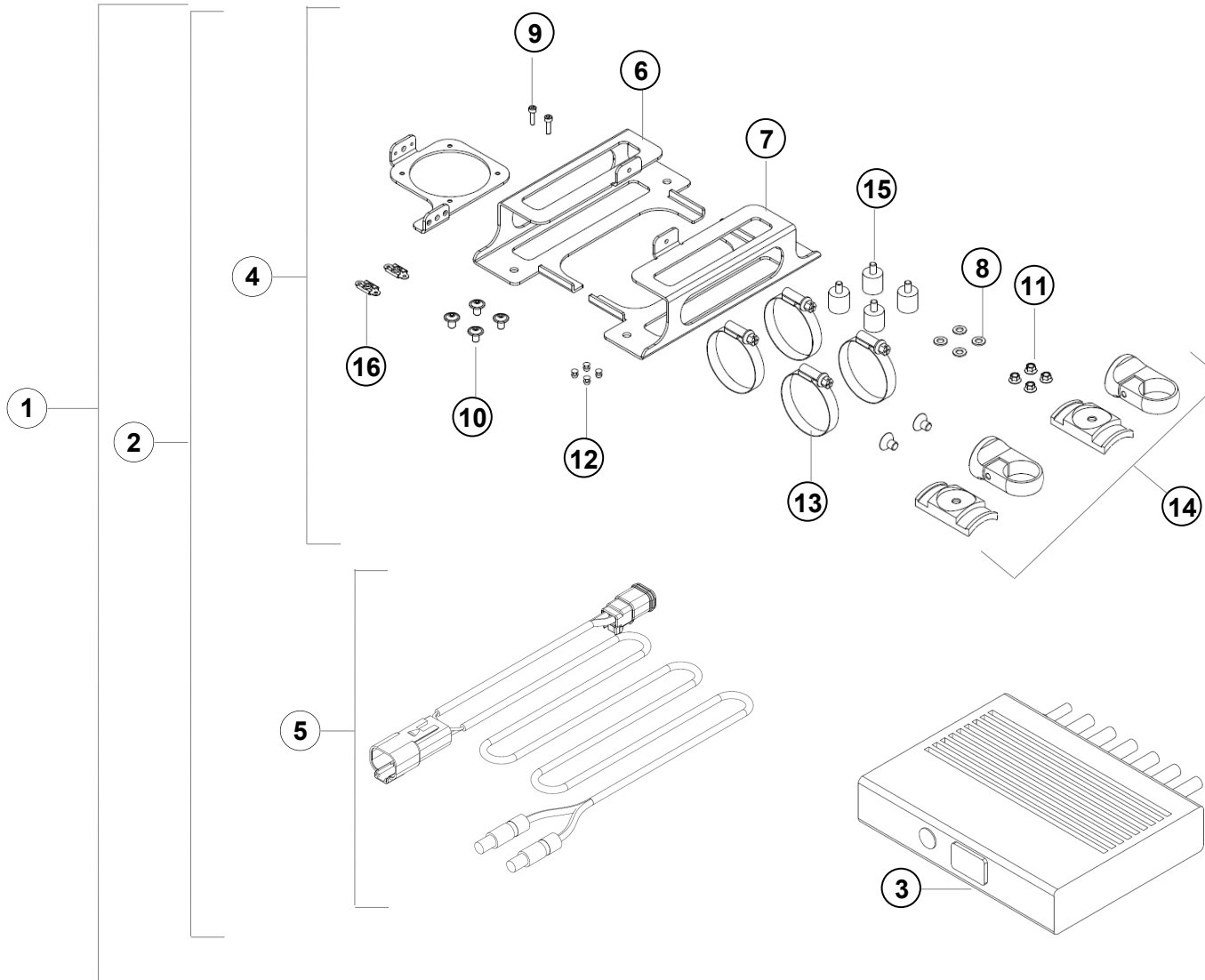
tank filling fuel nozzle



Pos.	Bezeichnung / Description	M	A.	Teile Nr. / Part no.
10	ZYLINDERKOPFSCHRAUBE M6X16 ALLEN SCREW M6X16		6	nur im Set verfügbar only available as a set
11	SENKKOPFSCHRAUBE M5X10 COUNTERSUNK SCREW M5X10		8	MR013701
(12)	ENTFALLEN -GEWINDESTIFT M4X10 GRUB SCREW M4X10		{3}	(nur im Set verfügbar only available as a set)
12	AB 04/22: GEWINDESTIFT M4X4 GRUB SCREW M4X4		3	nur im Set verfügbar only available as a set

### 1.6 VBox Videosystem

VBox videosystem

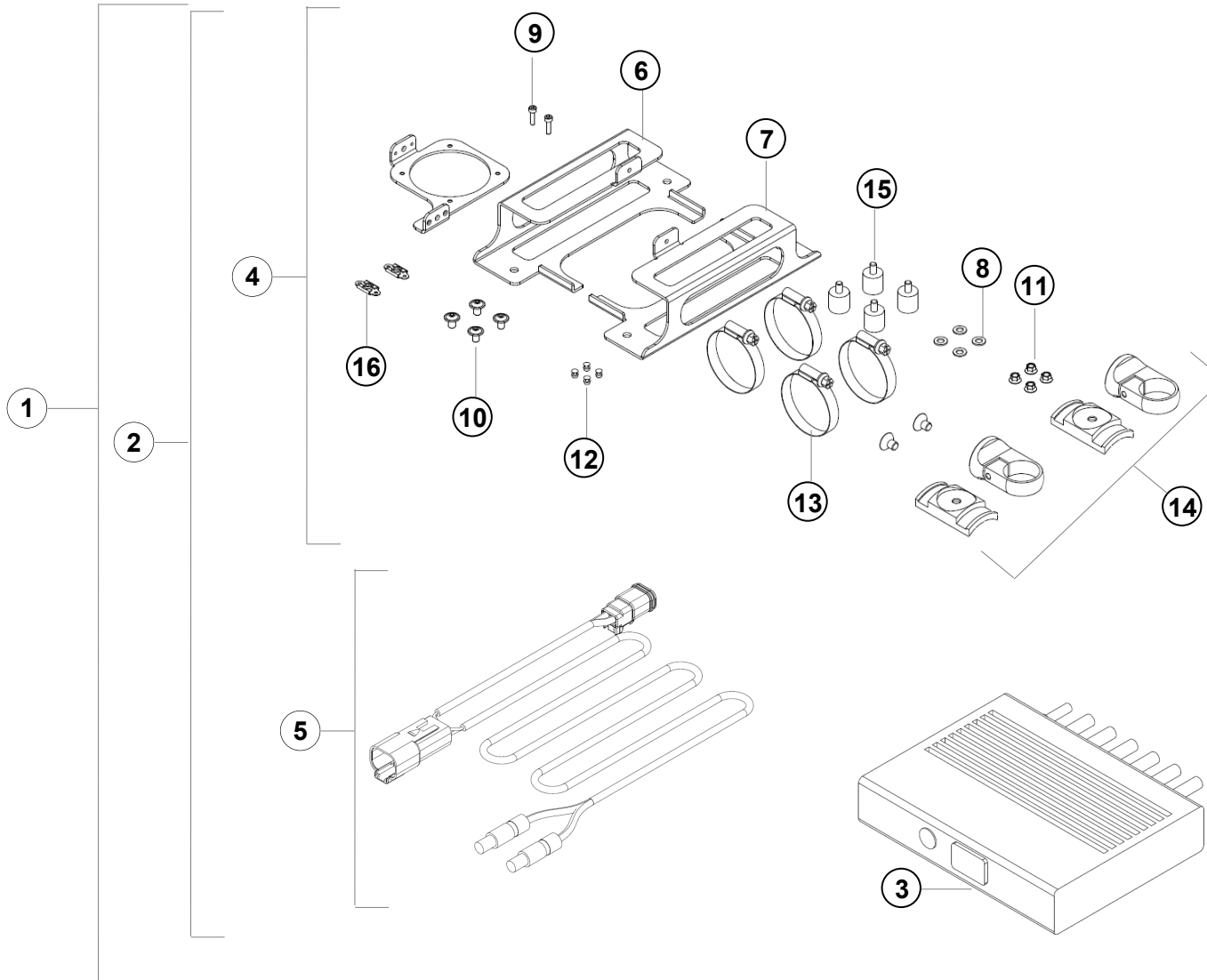


Pos.	Bezeichnung / Description	M	A.	Teile Nr. / Part no.
1	<b>VBOX SYSTEM 991.2 GT3R POS.2-3</b> VBOX SYSTEM 991.2 GT3R POS.2-3		1	MTH999005A
2	<b>VBOX ANSCHLUSSPAKET POS.4-5</b> VBOX CONNECTION PACKAGE POS.4-5		1	MTH999003A
3a	<b>VBOX VIDEO (HD2) TWIN CAM</b> VBOX VIDEO (HD2) TWIN CAM		1	MR000178
3b	<b>VBOX VIDEO (HD2) TWIN CAM HDMI</b> VBOX VIDEO (HD2) TWIN CAM HDMI		1	MR018087
4	<b>HALTER VBOX POS.6-17</b> HOLDER VBOX POS.6-17		1	MTH999007C
5	<b>VBOX CAN UND POWER KABEL</b> VBOX CAN AND POWER CABLE		1	MTH999008A
6	<b>RAHMEN VBOX HDMI MIT KUEHLUNG</b> FRAME VBOXWITH HDMI COOLING		2	nur im Set verfügbar only available as a set
7	<b>VBOX LUEFTERAUFNAHME</b> VBOX FAN MOUNT		1	nur im Set verfügbar only available as a set
8	<b>SCHEIBE</b> WASHER		4	nur im Set verfügbar only available as a set
9	<b>ZYLINDRICKOPFSCHRAUBE M3X12</b> ALLEN SCREW M3X12		2	nur im Set verfügbar only available as a set
10	<b>FLACHKOPFSCHRAUBE M5X8</b> ALLEN SCREW M5X8		4	nur im Set verfügbar only available as a set
11	<b>K-NUT M5X0,8</b> K-NUT M5X0,8		4	nur im Set verfügbar only available as a set
12	<b>SENKKOPFNIETE 2,4X6</b> COUNTERSUNK RIVET 2,4X6		4	nur im Set verfügbar only available as a set
13	<b>SCHLAUCHSCHELLE</b> HOSE CLAMP		4	nur im Set verfügbar only available as a set



### 1.6 VBox Videosystem

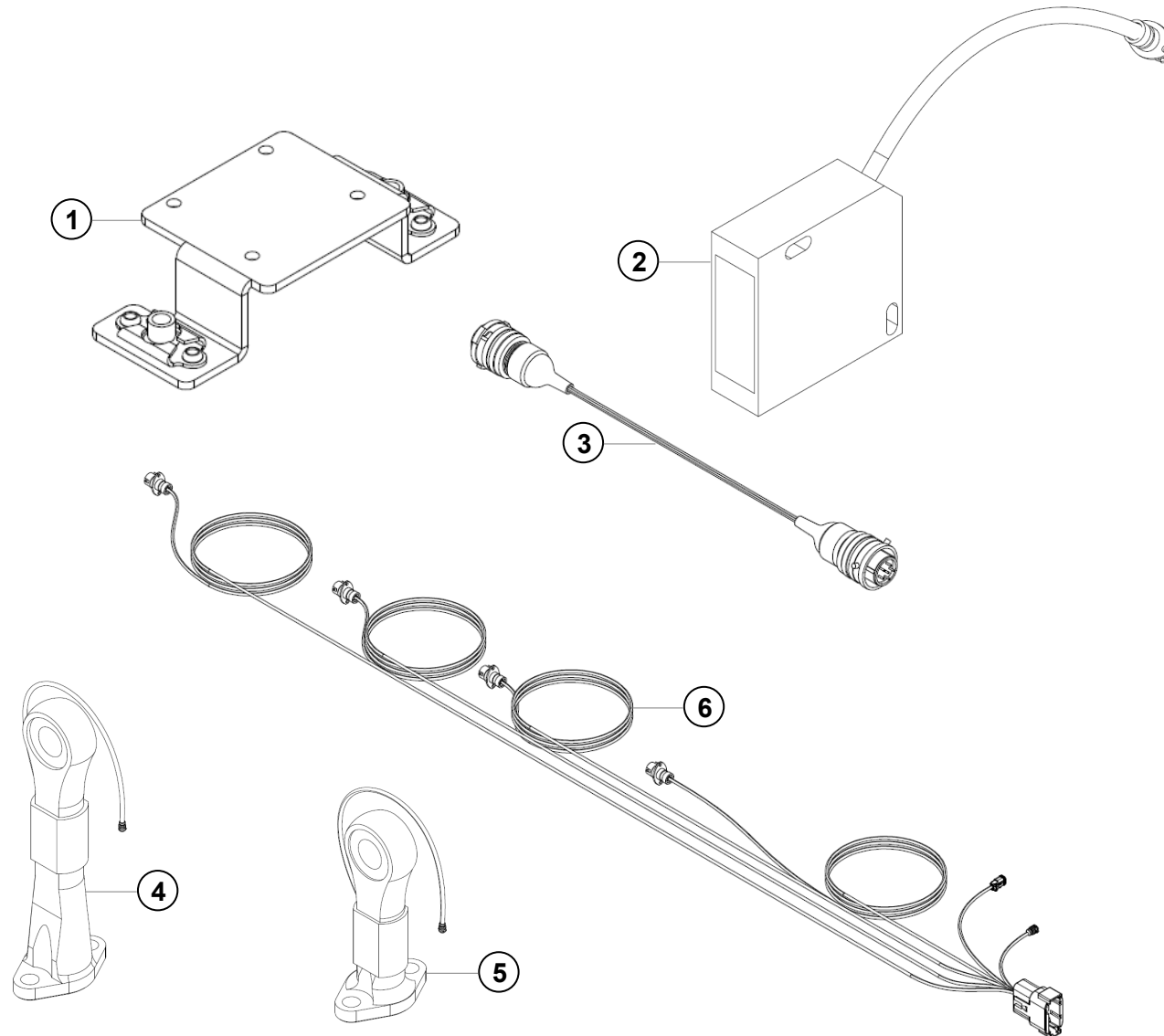
VBox videosystem



Pos.	Bezeichnung / Description	M	A.	Teile Nr. / Part no.
14	<b>UPGRADEKIT KAMERAHALTER</b> UPGRADEKIT CAMERA HOLDER		2	nur im Set verfügbar only available as a set
15	<b>SILENTBLOCK M5X8</b> SILENTBLOCK M5X8		4	nur im Set verfügbar only available as a set
16	<b>FLOATING NUT M3X0,5</b> FLOATING NUT M3X0,5		2	nur im Set verfügbar only available as a set
17	<b>KLEBEBAND 10X5,0 O.B.</b> ADHESIVE TAPE 10X5,0 N.P.	0,2 M		nur im Set verfügbar only available as a set

# 1.7 Sensorpaket Fahrhoehenlaser

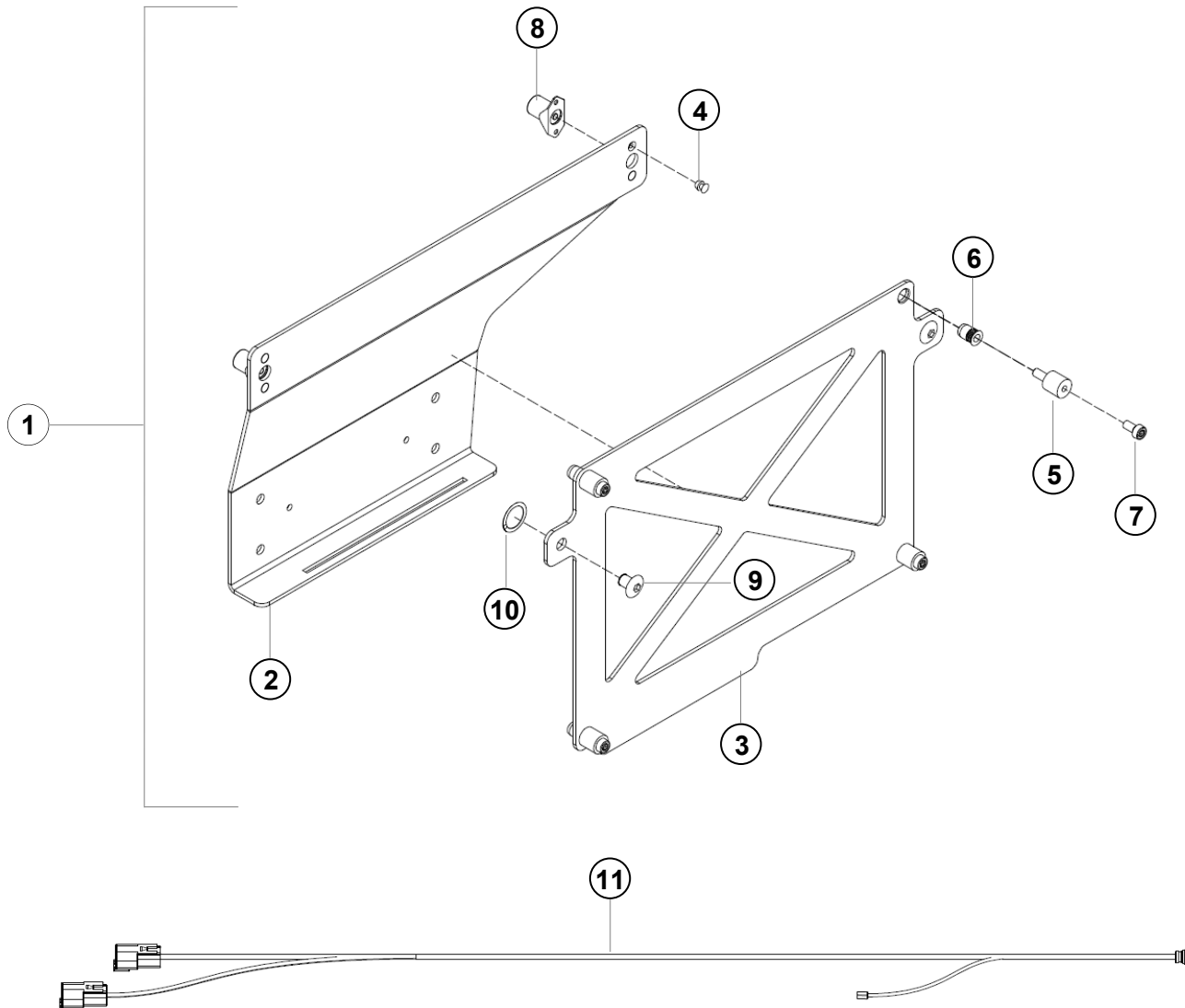
sensor package ride height laser



Pos.	Bezeichnung / Description	M	A.	Teile Nr. / Part no.
1	<b>VORDERACHSE HALTER RIDE HEIGHT SENSOR</b> FRONT AXLE BRACKET RIDE HEIGHT SENSOR		2	MTH999605A
2	<b>RIDE HEIGHT SENSOR</b> RIDE HEIGHT SENSOR	x	4	9F0927745
3	<b>ADAPTERKABEL RIDE HEIGHT SENSOR</b> CONNECTION LOOM RIDE HEIGHT SENSOR		4	MTH971003A
4	<b>DMS DAEMPFERAUGE VA GT3R</b> STRAIN GAUGE TOP EYE FA GT3R		1	MTH960301A
5	<b>DMS DAEMPFERAUGE HA GT3R</b> STRAIN GAUGE TOP EYE RA GT3R		1	MTH960303A
6	<b>DMS KABELSTRANG GT3R</b> STRAIN GAUGE WIRING LOOM GT3R		1	MTH971001A

# 1.9 Anschlussset Telemetrie Control

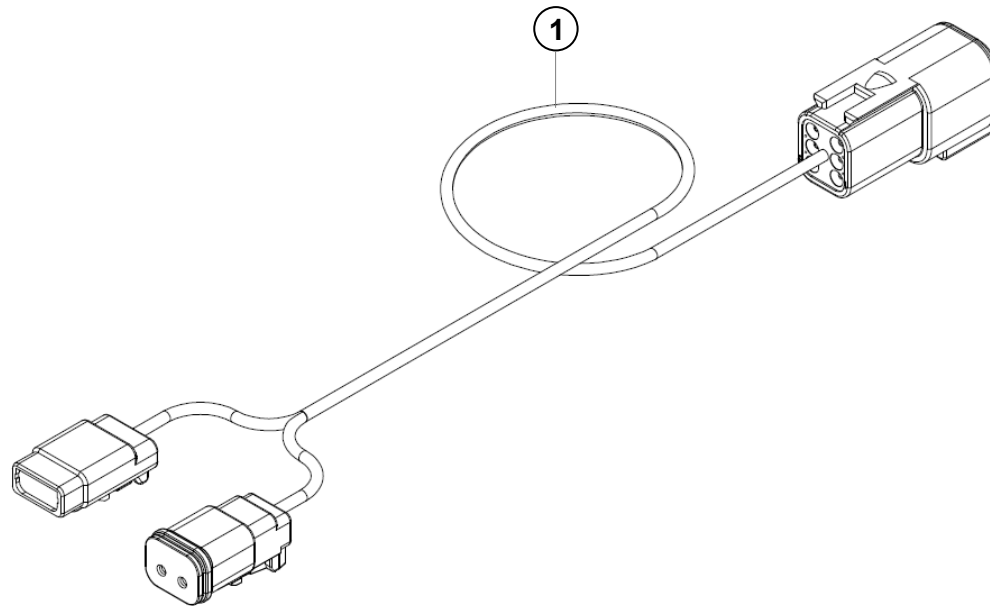
connection set telemetry control



Pos.	Bezeichnung / Description	M	A.	Teile Nr. / Part no.
1	<b>ANSCHLUSSSET TELEMETRIE CONTROL TLM-P1 POS.2-10</b> CONNECTION SET TELEMETRY CONTROL TLM-P1 POS.2-10		1	MTH040060A
2	<b>HALTEBLECH FIREWALL</b> BRACKET FIREWALL		1	nur im Set verfügbar only available as a set
3	<b>AUFNAHME TELEMETRIESTEUERGERÄT</b> BRACKET TELEMETRY CONTROL UNIT		1	nur im Set verfügbar only available as a set
4	<b>SENKKOPFNIET 2,4X6</b> COUNTERSUNK RIVET 2,4X6		4	nur im Set verfügbar only available as a set
5	<b>SILENTBLOCK</b> SILENTBLOCK		4	nur im Set verfügbar only available as a set
6	<b>EINNIETMUTTER M4X10</b> RIVET NUT M4X10		4	nur im Set verfügbar only available as a set
7	<b>ZYLINDERKOPFSCHRAUBE M4X8</b> ALLEN SCREW M4X8		4	nur im Set verfügbar only available as a set
8	<b>LIVE LOCK</b> LIVE LOCK		2	nur im Set verfügbar only available as a set
9	<b>VERSCHLUSSZAPFEN LIVE LOCK</b> SCREW LIVE LOCK		2	nur im Set verfügbar only available as a set
10	<b>HALTERING LIVE LOCK</b> RETAINING RING LIVE LOCK		2	nur im Set verfügbar only available as a set
11	<b>KABELBAUM TELEMETRIE TLM-P1 / TLM-PRO</b> WIRING LOOM TELEMETRY TLM-P1 / TLM-PRO		1	MTH970001A

## 1.10 Anschlusskabel Funk

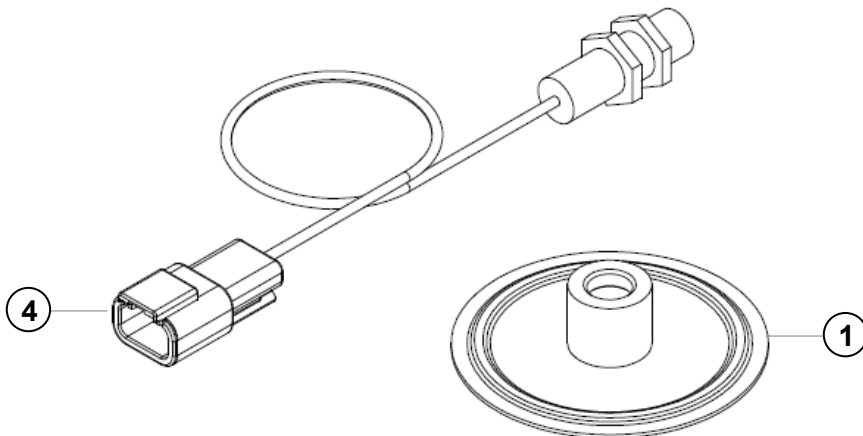
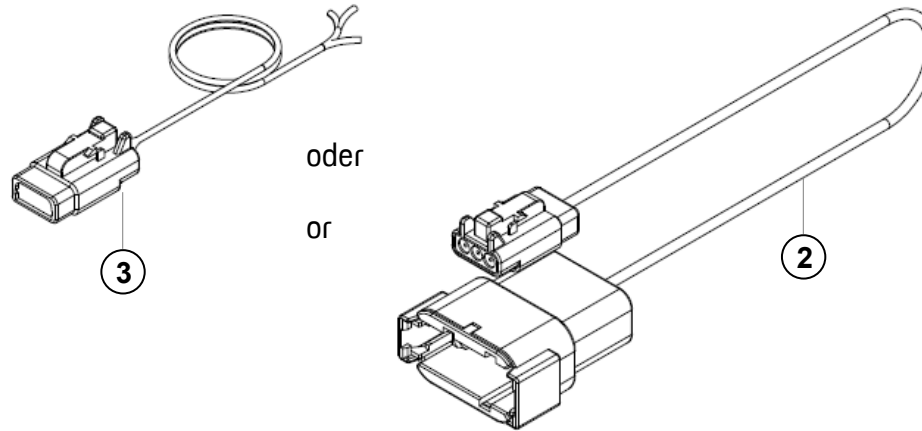
wiring loom radio



Pos.	Bezeichnung / Description	M	A.	Teile Nr. / Part no.
1	ANSCHLUSSKABEL FUNK RACECOM WIRING LOOM RADIO RACECOM		1	MTH961303A

# 1.11 Streckentemperatursensor

track temperature sensor



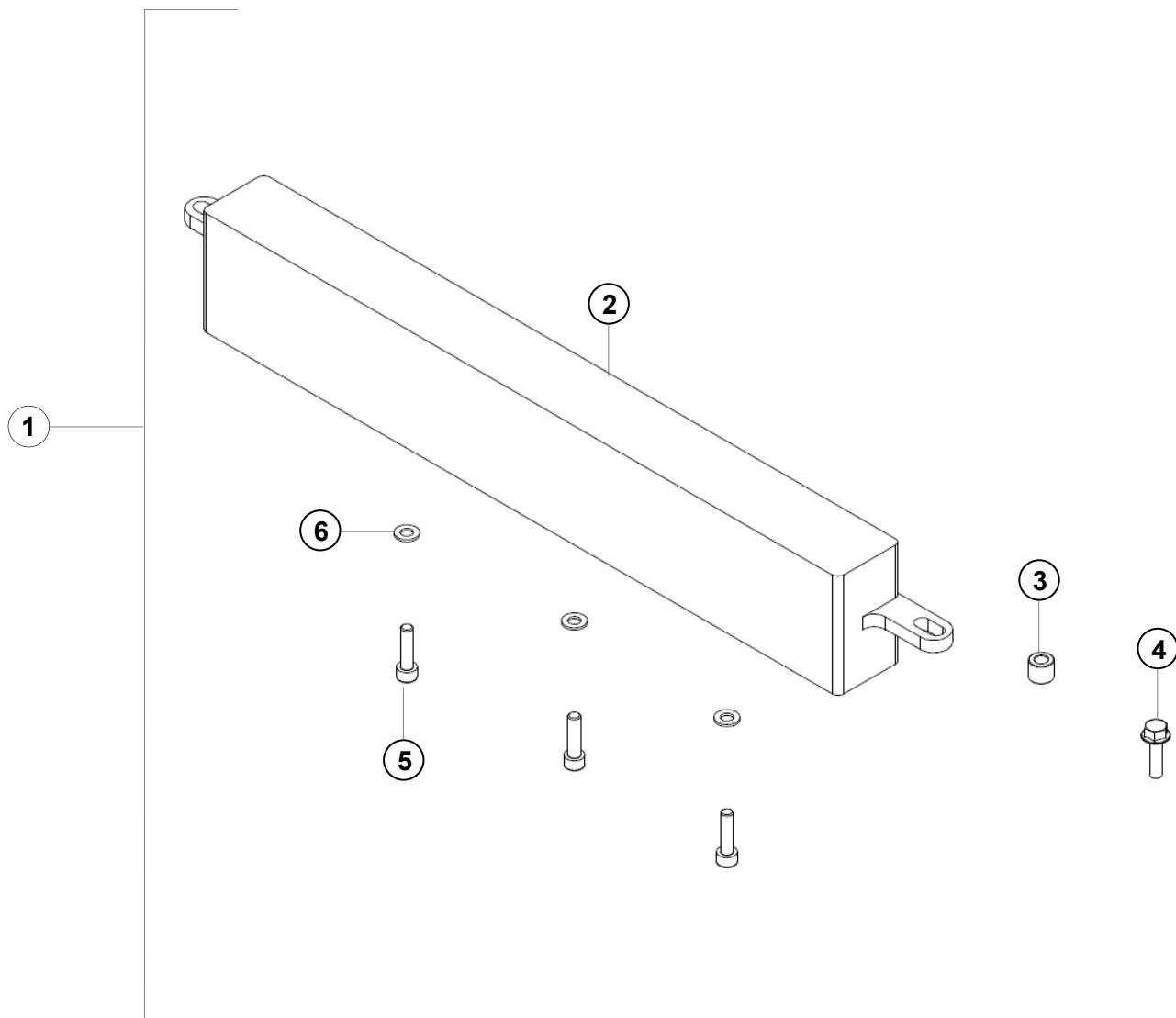
Pos.	Bezeichnung / Description	M	A.	Teile Nr. / Part no.
1	STRECK. TEMP. Z-DECKEL GT3R 2019 TRACK TEMP. Z-COVER GT3R 2019		1	MTH960606A
2	KS OPTION 3 STRECKENTEMPERATUR-SENSOR KS OPTION 3 TRACK TEMP. SENSOR		1	MTH960602A
3	KABELSTRANG CLU STRECKENTEMPERATURSENSOR WIRING LOOM CLU TRACK TEMP. SENSOR		1	MTH960603A
4	STRECK. TEMP. SENSOR GT3R 2019 TRACK TEMP. SENSOR GT3R 2019		1	MTH960605A

Verwenden Sie Pos.2 oder Pos.3

Use Pos.2 or Pos.3

# 1.8 Zusatzgewicht

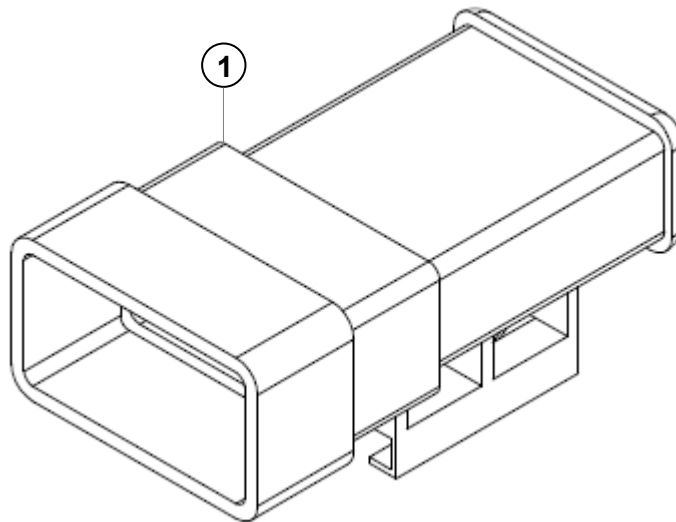
additional weight



Pos.	Bezeichnung / Description	M	A.	Teile Nr. / Part no.
1	<b>ZUSATZGEWICHT GT3R POS.2-6</b> ADDITIONAL WEIGHT GT3R POS.2-6		1	MTH504275
2	<b>ZUSATZGEWICHT GT3R EINTEILIG</b> ADDITIONAL WEIGHT GT3R SINGLE PART		1	MTH504271
3	<b>SPACER ZUSATZGEWICHT GT3R</b> SPACER ADDITIONAL WEIGHT GT3R		1	MTH504273
4	<b>SECHSKANTSCHRAUBE M8X30</b> HEXAGON SCREW M8X30		1	90037835101
5	<b>ZYLINDERKOPFSCHRAUBE M8X30</b> ALLEN SCREW M8X30		3	MR014321
6	<b>UNTERLEGSCHLEIBE 8,4mm</b> WASHER 8,4MM		3	MR003309

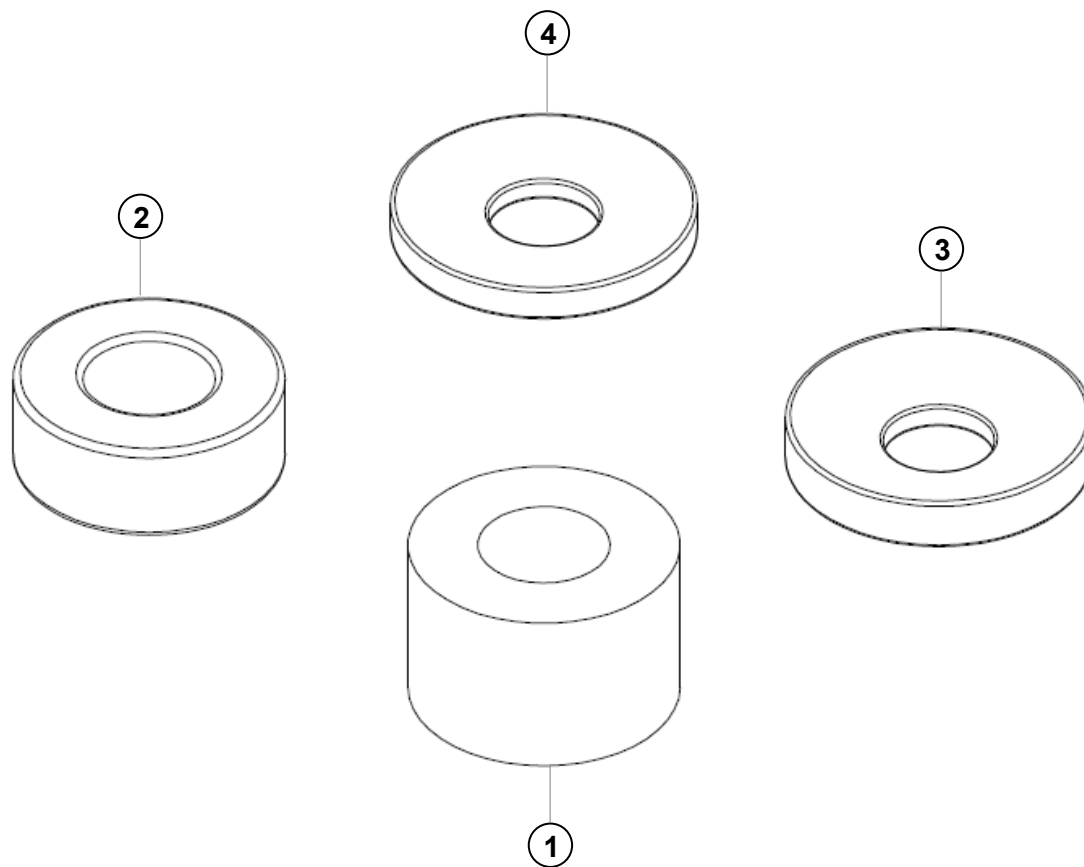
1.12 Durchschaltadapter  
adapter pre engine shifting

Pos.	Bezeichnung / Description	M	A.	Teile Nr. / Part no.
1	DURCHSCHALTADAPTER GT3R CONNECTION ADAPTER		1	MTH974301A



# 1.13 Bumpstop

bumpstop

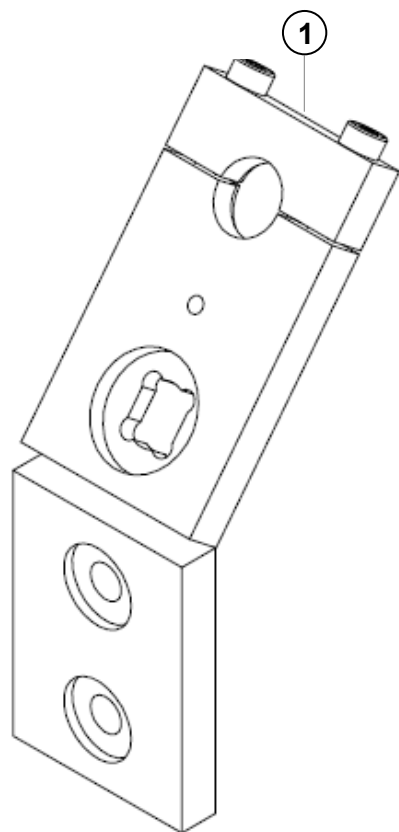


Pos.	Bezeichnung / Description	M	A.	Teile Nr. / Part no.
1	<b>BUMPSTOP NBR65</b> BUMPSTOP NBR65		1	MR002882
2	<b>BUMPSTOP MRS1</b> BUMPSTOP MRS1		1	MTH072893A
3	<b>PACKER KONKAV 100</b> PACKER KONKAV 100		1	MR013936
4	<b>PACKER KONKAV 50</b> PACKER KONKAV 50		1	MR013937



### 1.14 USB-Schnellwechselhalter

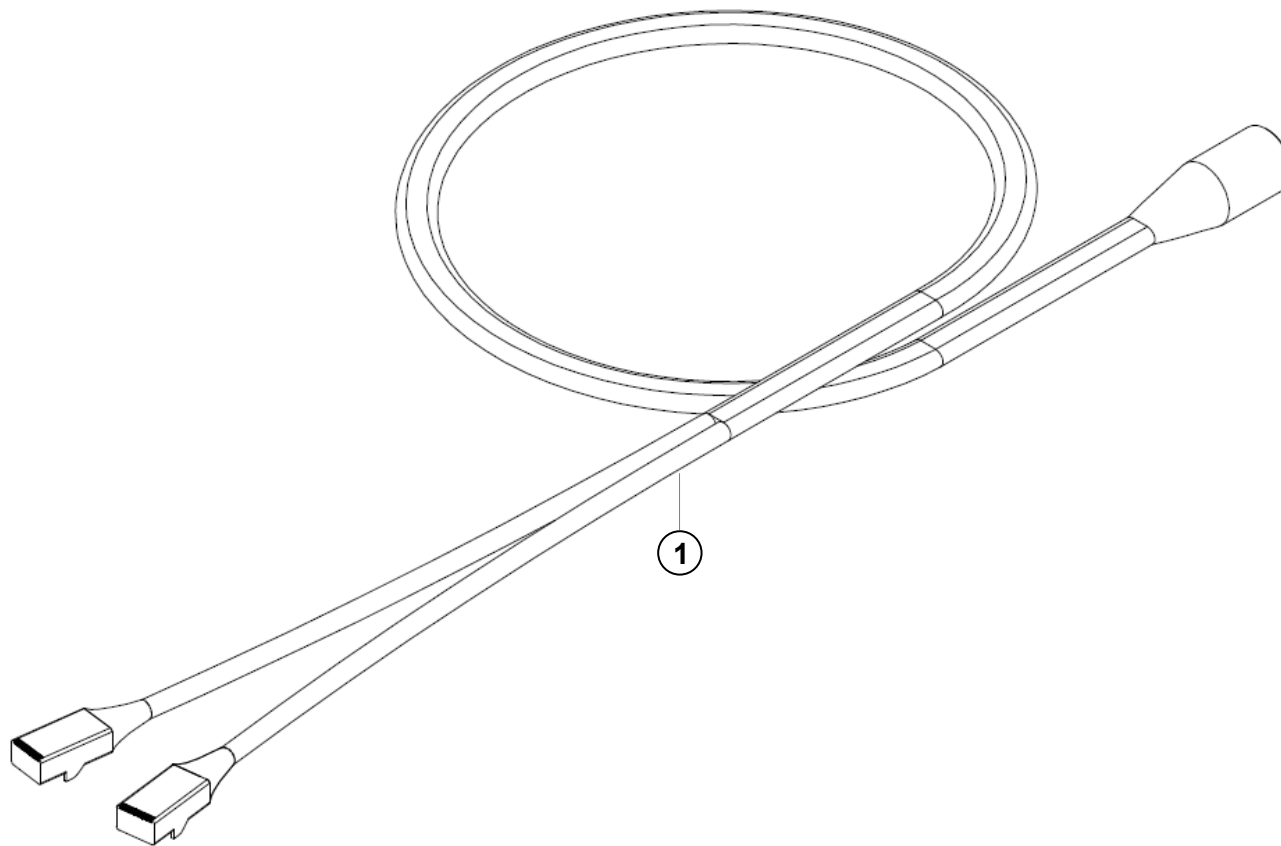
usb fast change system



Pos.	Bezeichnung / Description	M	A.	Teile Nr. / Part no.
1	USB-SCHNELLWECHSELHALTER (RLU + ELU USB -STICK) USB FAST CHANGE SYSTEM (RLU + ELU USB-STICK)		1	MTH960801A

# 1.15 Kombiniertes Diagnosekabel

combined diagnostic cable

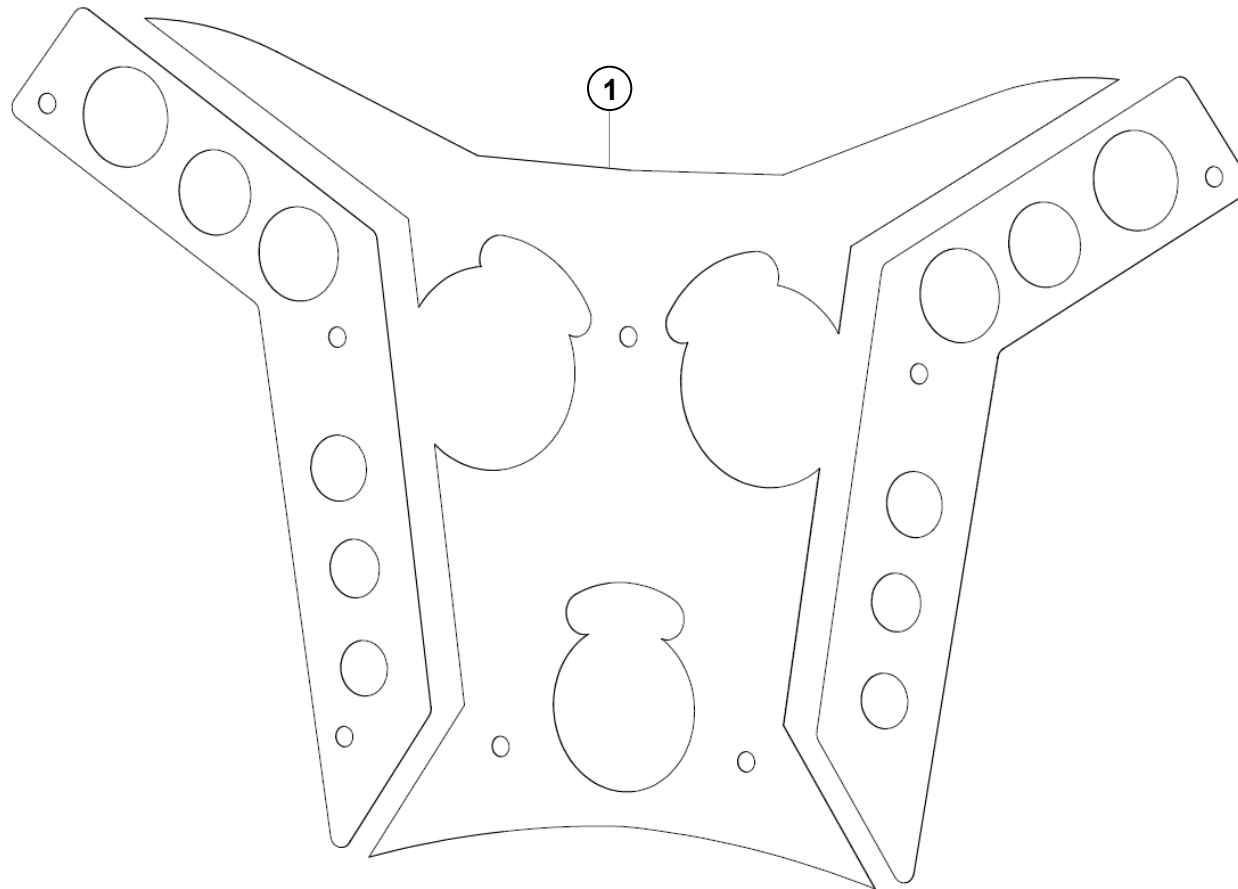


Pos.	Bezeichnung / Description	M	A.	Teile Nr. / Part no.
1	DIAGNOSEKABEL BOSCH/COSWORTH DIAGNOSTIC CABLE BOSCH/ COSWORTH		1	MTH910001A

### 1.16 Aufkleber Lenkrad

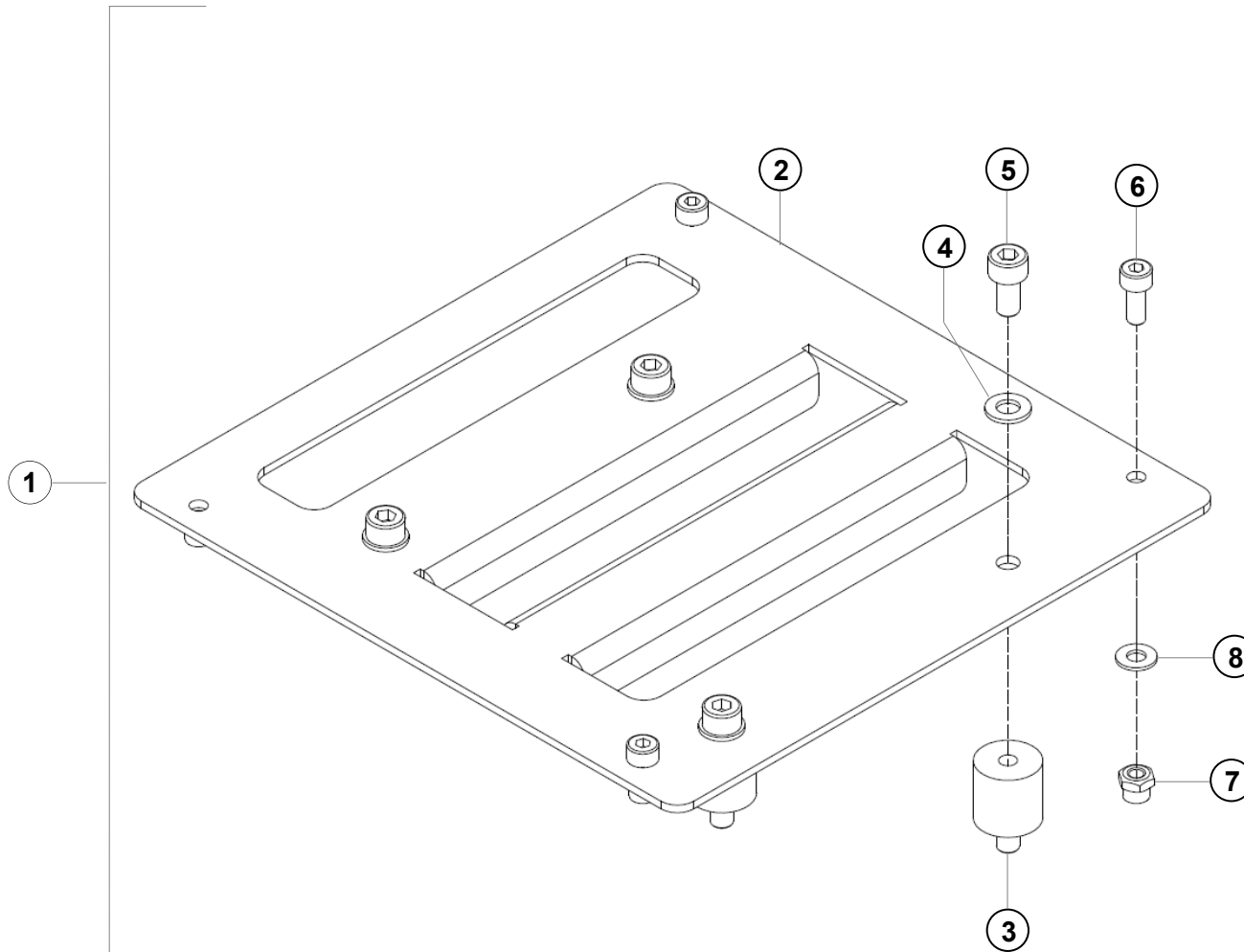
sticker steering wheel

Pos.	Bezeichnung / Description	M	A.	Teile Nr. / Part no.
1	AUFKLEBER LENKRAD SCHWARZLICHT STICKER STEERING WHEEL BLACK LIGHT		1	MTH047054A



# 1.17 Memotec Adapterplatte Scrutineering

memotec adapter plate scrutineering



Pos.	Bezeichnung / Description	M	A.	Teile Nr. / Part no.
1	<b>MEMOTEC ADAPTERPLATTE SCRUTINEERING</b> MEMOTEC ADAPTER PLATE SCRUTINEERING		1	MTH999801A
2	<b>ADAPTERPLATTE SCRUTINEERING DATALOGGER</b> ADAPTER PLATE SCRUTINEERING DATA LOGGER		1	nur im Set verfügbar only available as a set
3	<b>UNTERLEGSCHIEBE 5,3mm</b> WASHER 5,3mm		4	nur im Set verfügbar only available as a set
4	<b>SILENTBLOCK M5X8</b> SILENTBLOCK M5X8		4	nur im Set verfügbar only available as a set
5	<b>ZYLINDERKOPFSCHRAUBE M5X10</b> ALLEN SCREW M5X10		4	nur im Set verfügbar only available as a set
6	<b>ZYLINDERKOPFSCHRAUBE M4X10</b> ALLEN SCREW M4X10		4	nur im Set verfügbar only available as a set
7	<b>SECHSKANTMUTTER M4</b> HEXAGON NUT M4		4	nur im Set verfügbar only available as a set
8	<b>UNTERLEGSCHIEBE 4,3mm</b> WASHER 4,3mm		4	nur im Set verfügbar only available as a set

## 1.18 Werkzeug

tools

### Equipment

**Oelschnellbefuellung** / oil quick filler

**Reifenheizzelt** / tyre heating tent

**Reifenheizzelt Erweiterung** / tyre heating tent enlargement

**Reifenrollbrett** / tyre rolling board

**Luftflaschenwagen für Hebeanlage** / trolley for pressurized bottle for air jack system

**Luftflaschenwagen für Schlagschrauber** / trolley for pressurized bottle for air gun

**Weitere Informationen zu den Produkten finden sie in unserem Teilekatalog für Zubehoer und Equipment.**

Further information about the products can be found in our parts catalogue for accessories and equipment.

<http://www.manthey-racing.de/downloads-zubehoer-und-equipment-teilekatalog.htm>

## **Ansprechpartner fuer den Manthey-Teileverkauf / Contact for Manthey-parts sales**



### **International**

Robert HIRIG  
Telefon: +49 2691 9338 851  
Mobil: +49 151 40231171  
E-Mail: sales@manthey-racing.de

Manthey-Racing GmbH  
Rudolf-Diesel-Str. 11-13  
53520 Meuspath  
Deutschland

### **USA / Kanada**

Ralph HOLLACK  
Tel: +1-770-290-7062  
Fax: +1-770-290-1291  
ralph@porschemotorsport.com

Porsche Motorsport North America  
19800 South Main Street  
Carson, CA 90745  
USA