



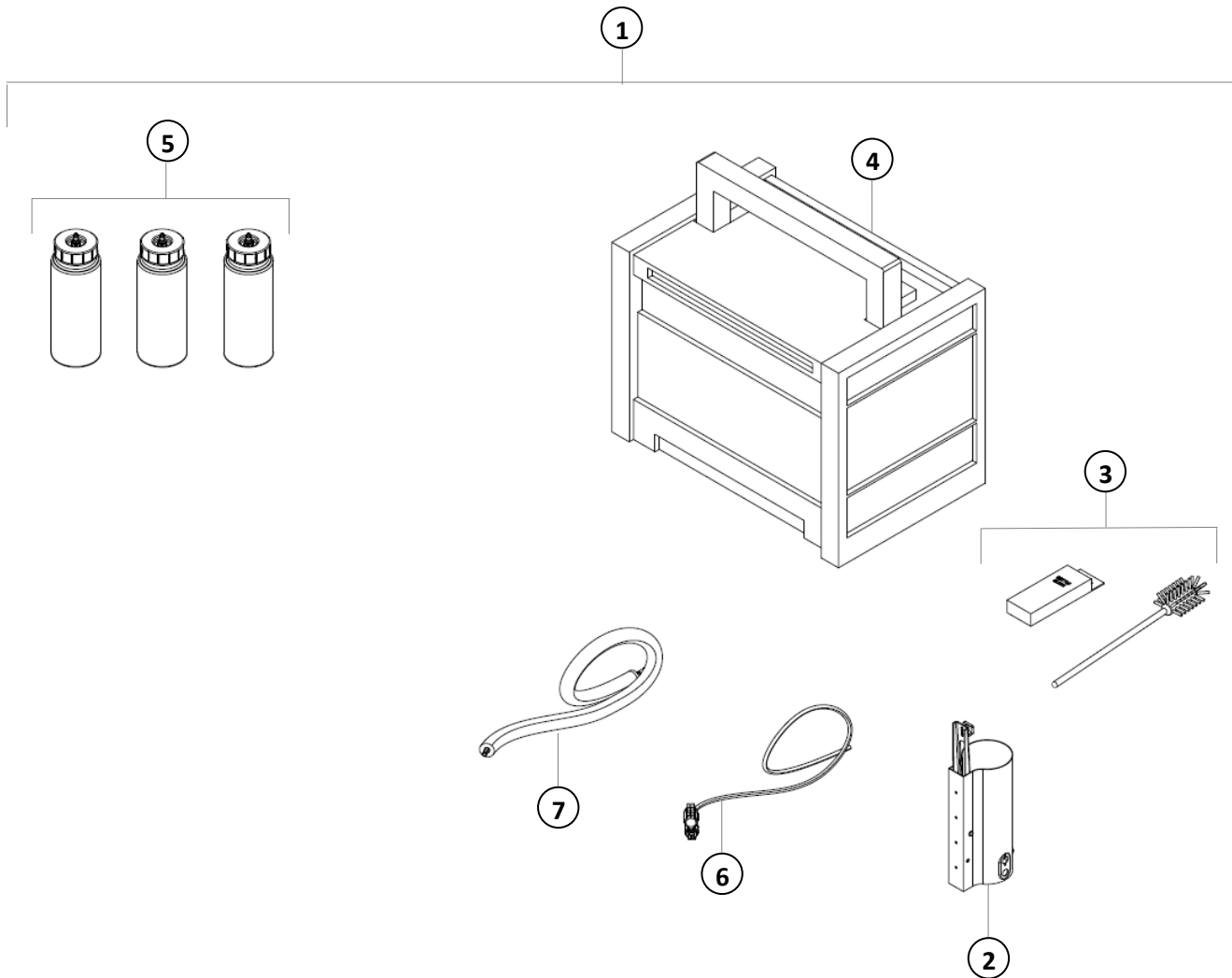
# 911 GT3 R (992) Teilekatalog / parts catalogue

# Inhaltsverzeichnis

table of contents

<b>1 Zubehoer und Equipment / accessories and equipment.....</b>	<b>3</b>
1.1 Trinksystem / <i>Drinking system</i> .....	3
1.2 Anschlusspaket Trinksystem / <i>Connection set drinking system</i> .....	4
1.3 Tankbefuellung Zapfpistole / <i>Tank filling fuel nozzle</i> .....	5
1.4 Messradsystem / <i>Wheel alignment system</i> .....	7
1.5 Halterung Datenlogger Memotec / <i>Mounting bracket data logger Memotec</i> .....	12
1.6 VBOX.....	13
1.7 Kombihalter VBOX und Telemetrie / <i>Mounting bracket VBOX and telemetry</i> .....	14
1.8 Anschlusskabelstrang control Telemetrie / <i>Connection cable control telemetry</i> .....	15
1.9 Anschlusskabelstrang control Ethernet / <i>Connection cable control ethernet</i> .....	16
1.10 Telemetrie Antennenkabel & Folie / <i>Telemetry antenna foil &amp; cable</i> .....	17
1.11 DMS Top Eye + Anschlusskabelstrang / <i>Strain gauge TOP EYE</i> .....	18
1.12 DMS Dehnmessstreifen Stabilisator / <i>Strain gauge amplified ARB link</i> .....	19
1.13 Fuel light set .....	20
1.14 Verteilerbox CAN & Power / <i>Expansion box CAN &amp; power</i> .....	21
1.15 CAN Gateway .....	22
1.16 Pitot Sensor / <i>Mounting bracket pitot sensor</i> .....	23
1.17 Sensorset Reifenoberflaechentemperatur / <i>Sensor set tire surface temperature</i> ....	24
1.18 ACC Sensoren VA + HA / <i>ACC sensors FA + RA</i> .....	25
1.19 Erweiterung Datenlogger per SJU / <i>Expansion data logger per SJU</i> .....	26
1.20 Sensorset Luftfeuchtigkeit / <i>Sensor set air humidity</i> .....	27
1.21 Sensorset Splitter Bewegung / <i>Sensor set splitter deflection</i> .....	28
1.22 ACC Sensoren Daempfer / <i>ACC sensors suspension</i> .....	29
1.23 Set Fahrzeugroller / <i>Set car skates</i> .....	30
1.24 Upgradekit Fahrzeugroller inkl. Schutzleiste / <i>Upgrade kit car skates</i> .....	31
1.25 Abstartadapter / <i>Run-up hub</i> .....	32
1.26 Restriktor & Pruefdorn / <i>Air restrictor &amp; check gauge</i> .....	33
1.27 Bumpstop & Packer .....	34
1.28 Weiteres Equipment / <i>Further equipment</i> .....	35
<b>Ansprechpartner fuer den Manthey-Teileverkauf / contact for Manthey-parts sales .....</b>	<b>37</b>

### 1.1 Trinksystem Drinking system

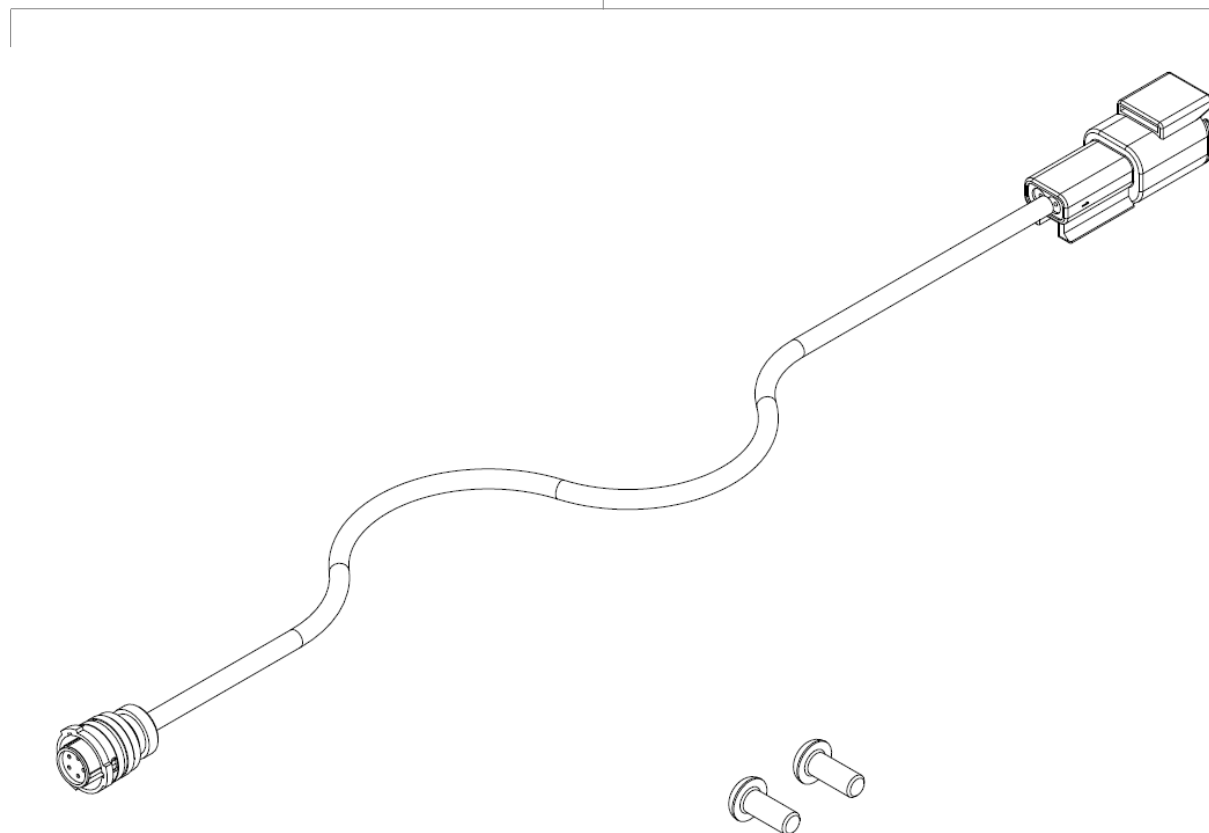


Pos.	Bezeichnung / Description	M	A.	Teile Nr. / Part no.
1	TRINKSYSTEM ENDURANCE DRINKING SYSTEM ENDURANCE		1	MTH860220A
2	Z HALTER ANSCHLUSS RECHTS HOLDER CONNECTION RIGHT		1	MTH860120
3	REINIGUNGSPAKET CLEANING PACKAGE		1	MTH860500
4	TRANSPORTKISTE RACE TRANSPORT BOX RACE		1	MTH860400
5	FLASCHENPAKET BOTTLE PACKAGE RACE		3	MTH860350
6	HELMPAKET RACE HELMET SET RACE		1	MTH860450
7	SCHLAUCHPAKET RACE HOSE PACKAGE RACE		1	MTH860250

## 1.2 Anschlusspaket Trinksystem

Connection package drinking system

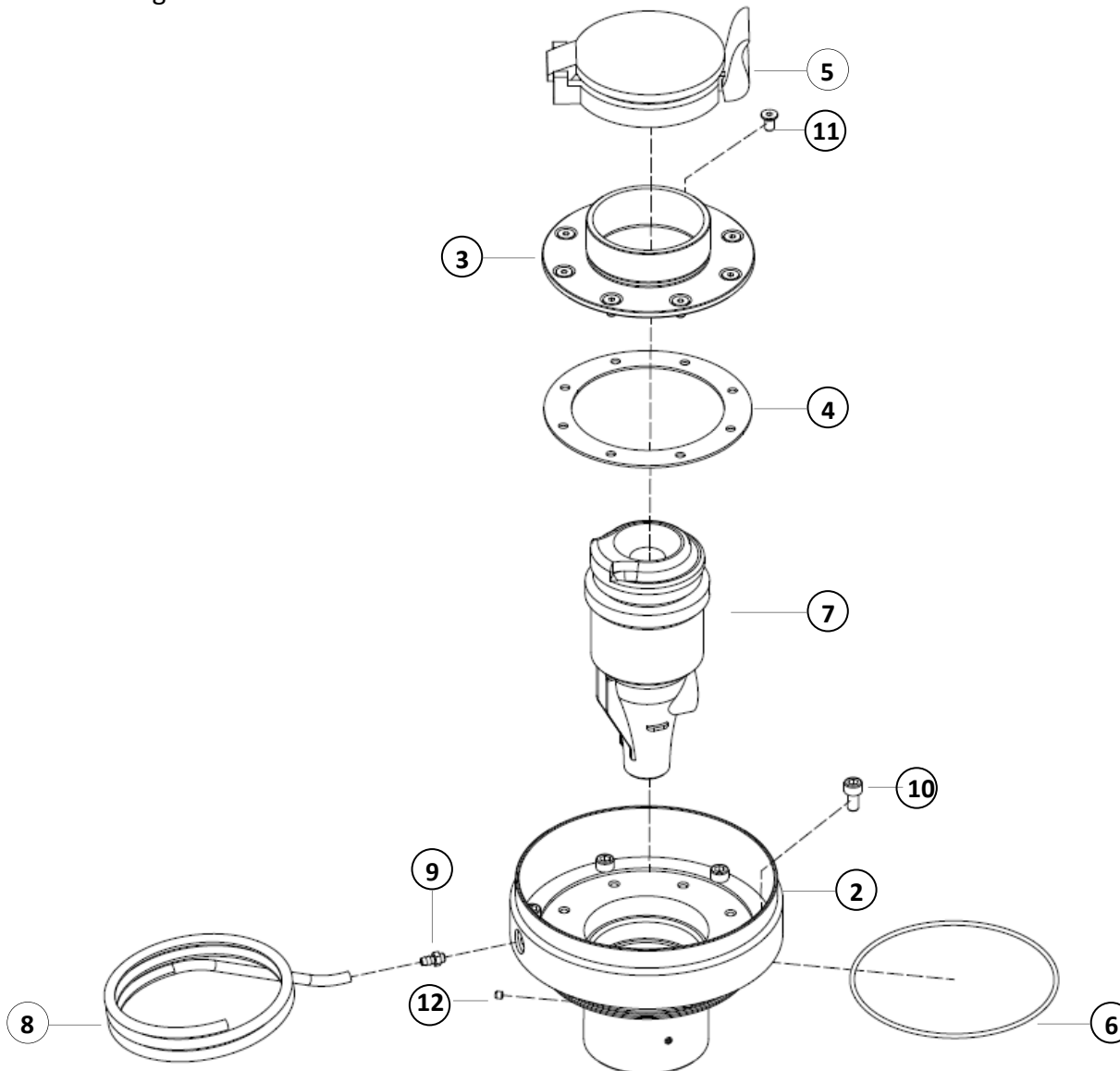
1



Pos.	Bezeichnung / Description	M	A.	Teile Nr. / Part no.
1	ANSCHLUSSPAKET TRINKSYSTEM CONNECTION PACKAGE DRINKING SYSTEM		1	MT001140A

### 1.3 Tankbefuellung Zapfpistole

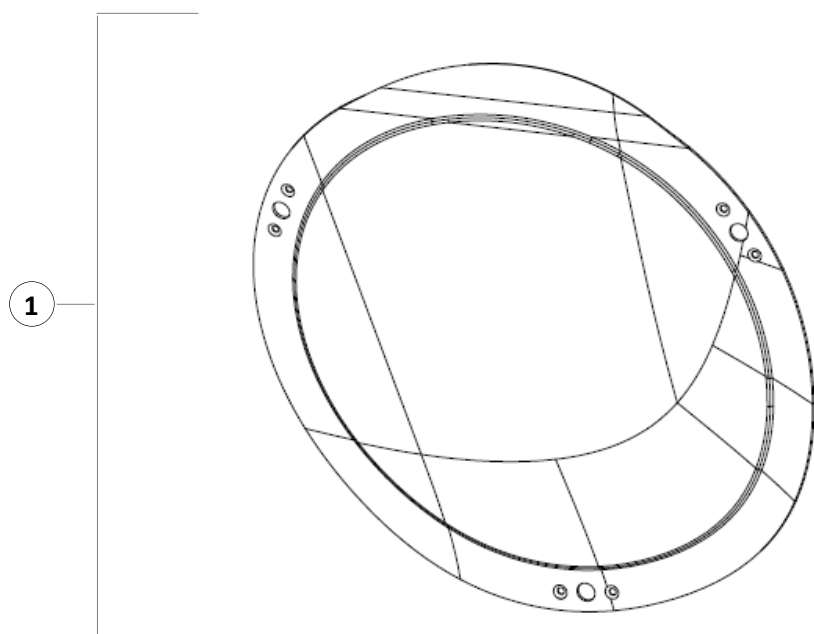
tank filling fuel nozzle



Pos.	Bezeichnung / Description	M	A.	Teile Nr. / Part no.
1	<b>AB 04/22:</b> TANKBEFUELLUNG ZAPFPISTOLE POS.2-12 TANK FILLING FUEL NOZZLE POS.2-12		1	MT000902A
2	<b>AB 04/22:</b> ADAPTERRING RFC 89 ADAPTER RING RFC 89		1	MT000746A
3	<b>AB 04/22:</b> ADAPTER SICHERHEITSVENTIL ADAPTER SAFETY VALVE		1	MT000745A
4	<b>DICHTUNG EINFUELLSTUTZEN</b> GASKET FILLING SUPPORT		1	9F1201309
5	<b>CLASSIC TANKDECKEL</b> CLASSIC FUEL FILLER CAP		1	MR002324
6	<b>O-RING 113,97X2,62 FKM75</b> O-RING 113,97X2,62 FKM75		1	MR013908
7	<b>SICHERHEITSVENTIL</b> SAFTEY VALVE		1	MTH201825
8	<b>SCHLAUCH (FARBLOS)</b> HOSE (COLOURLESS)		2	MR013070
9	<b>GEWINDETUELLE</b> TAPPING TUBE		2	MR002888
10	<b>ZYLINDERKOPFSCHRAUBE M6X16</b> ALLEN SCREW M6X16		6	MR014646
11	<b>SENKKOPFSCHRAUBE M5X10</b> COUNTERSUNK SCREW M5X10		8	MR013701
12	<b>AB 04/22:</b> GEWINDESTIFT M4X4 GRUB SCREW M4X4		3	MR000501

### 1.3 Tankbefuellung Zapfpistole

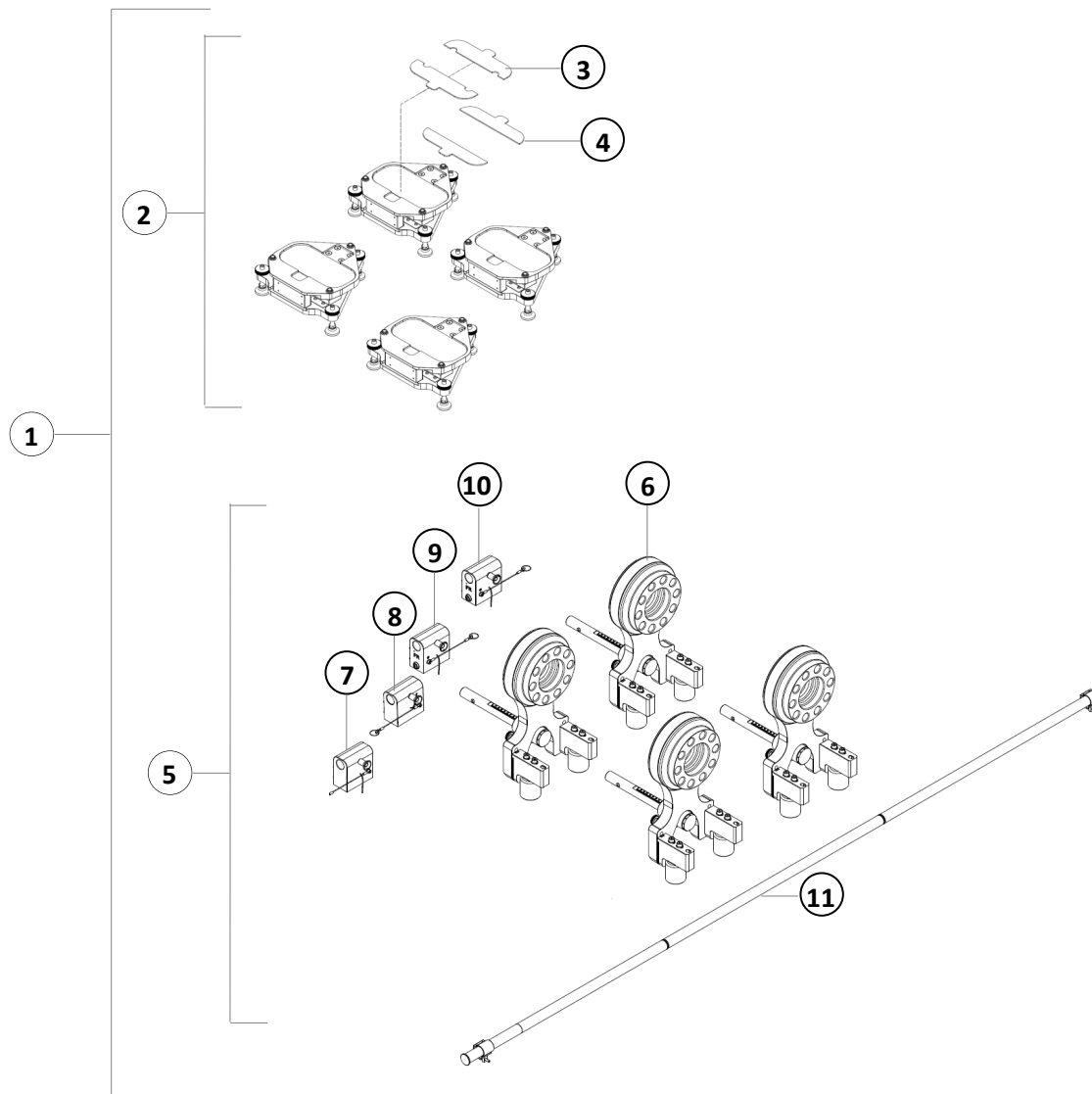
tank filling fuel nozzle



Pos.	Bezeichnung / Description	M	A.	Teile Nr. / Part no.
1	DECKEL BETANKUNG LINKS CAP REFUELING LEFT		1	9RB805227E
2	DECKEL BETANKUNG RECHTS CAP REFUELING RIGHT		1	9RB805228F

Deckel sind anpassbar, Schablone ist auf der Manthey Webseite zu finden  
Cap is adjustable, you can find the template on the Manthey website

## 1.4 Messradsystem wheel alignment system



Pos.	Bezeichnung / Description	M	A.	Teile Nr. / Part no.
1	SET MESSRADSYSTEM POS. 2-3, 11-13 SET MEASURING SYSTEM POS. 2-3, 11-13		1	MTH040150A
2	SET LEVEL PADS INKL. POS. 3 + 4 SET LEVEL PADS INCL. POS. 3 + 4		1	MTH040010
3	POSITIONIERHILFE DOF1 POSITIONING TEMPLATE DOF1		8	MR000405
4	POSITIONIERHILFE DOF2 POSITIONING TEMPLATE DOF2		8	MR000406
5	PAKET MESSRAD MR POS. 6-10 PACKAGE MEASURING SYSTEM MR POS. 6-10		1	MTH040017C
6	MESSRAD MR MEASURING SYSTEM MR		4	nur im Set verfuegbar only available as a set
7	LASEREINHEIT MR FL LASER UNIT MR FL		1	nur im Set verfuegbar only available as a set
8	LASEREINHEIT MR FR LASER UNIT MR FR		1	nur im Set verfuegbar only available as a set
9	LASEREINHEIT MR RL LASER UNIT MR RL		1	nur im Set verfuegbar only available as a set
10	LASEREINHEIT MR RR LASER UNIT MR RR		1	nur im Set verfuegbar only available as a set
11	SPURWEITENLINEAL TRACK WIDTH RULER		1	nur im Set verfuegbar only available as a set

# 1.4 Messradsystem

wheel alignment system

Pos.	Bezeichnung / Description	M	A.	Teile Nr. / Part no.
12	PAKET SHIMS & SCHRAUBEN SET SHIMS & SCREWS		1	MTH040301A

Das „Paket Shims & Schrauben“ enthaelt Shims zur Einstellung der Hoehe und Einpresstiefe in folgenden Varianten:

- 4x Shim 1mm Hoehe
- 4x Shim 3mm Hoehe
- 4x Shim 5mm Hoehe
- 4x Shim 1mm Einpresstiefe
- 4x Shim 3mm Einpresstiefe
- 4x Shim 5mm Einpresstiefe

The "Shims & Screws Set" contains shims for adjusting the height and offset in the following variations:

- 4x Shim 1mm height
- 4x Shim 3mm height
- 4x Shim 5mm height
- 4x Shim 1mm offset
- 4x Shim 3mm offset
- 4x Shim 5mm offset

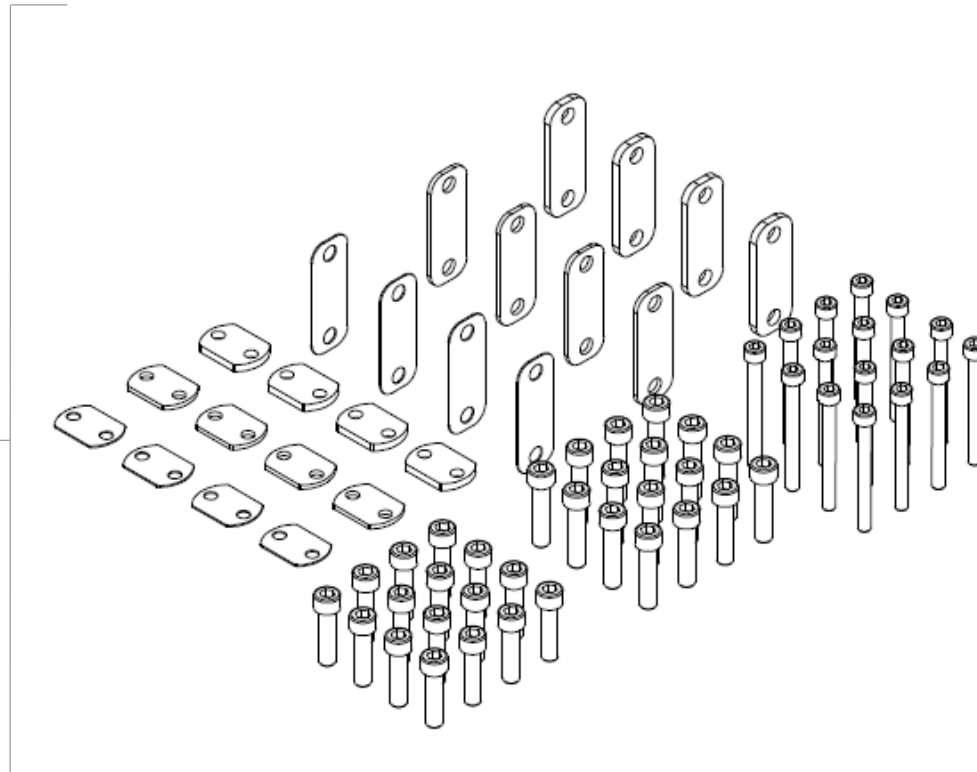
Das „Paket Shims & Schrauben“ enthaelt Schrauben in folgenden Varianten:

- 16x Zylinderkopfschraube M8X80
- 16x Zylinderkopfschraube M10X40
- 16x Zylinderkopfschraube M10X45

The "Shims & Screws Set" contains screws in the following variations:

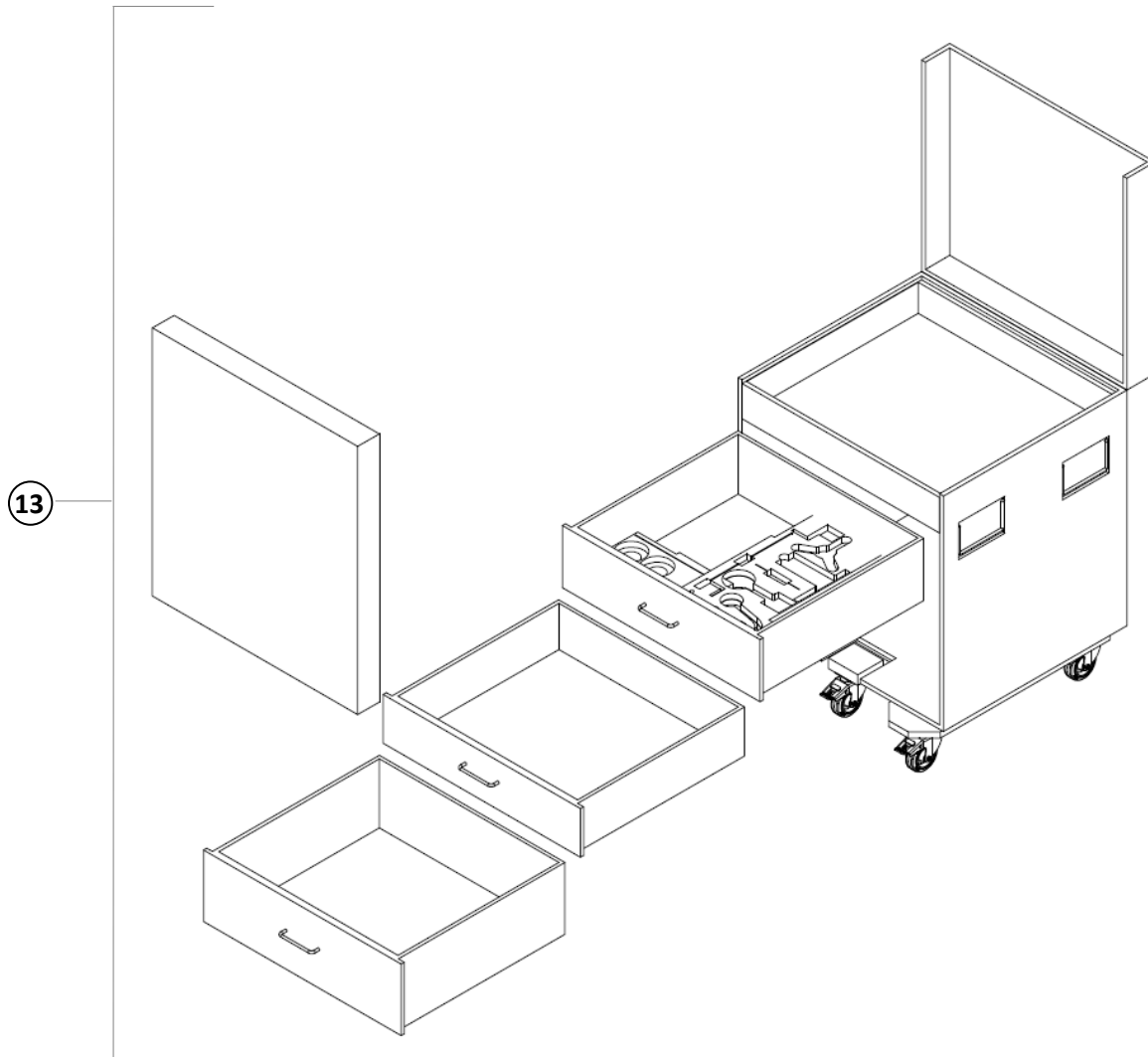
- 16x Allen Screw M8X80
- 16x Allen Screw M10X40
- 16x Allen Screw M10X45

12





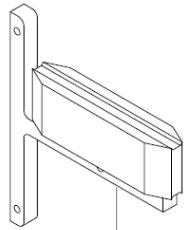
**1.4 Messradsystem**  
wheel alignment system



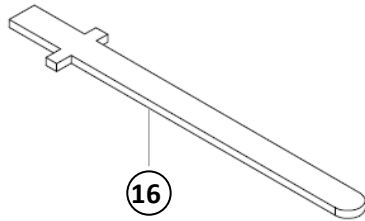
Pos.	Bezeichnung / Description	M	A.	Teile Nr. / Part no.
13	FLIGHTCASE MESSRADSYSTEM MANTHEY FLIGHTCASE WHEEL ALIGNMENT SYSTEM MANTHEY		1	MTH040039B

### 1.4 Messradsystem wheel alignment system

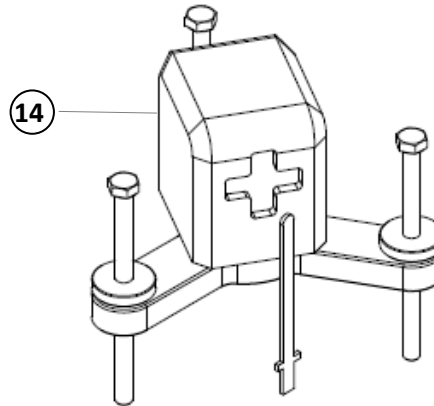
Pos.	Bezeichnung / Description	M	A.	Teile Nr. / Part no.
14	FAHRHOEHENLASER MESSSYSTEM INKL. POS.14-16 RIDE HEIGHT LASER MEASURING SYSTEM INCL. POS.14-16		1	MTH040030B
15	STURZWAAGE MESSRAD CAMBER SCALE WHEEL ALIGNMENT SYSTEM		1	MTH040026
16	STAHLMAßSTAB 150mm STEEL RULER 150mm		1	MR000104
17	TELESKOPEHREN, 6 TEILIG TELESCOPIC GAUGES, 6 PIECES		1	MR017778
18	STAHLMAßSTAB 30cm STEEL RULER 30cm		1	MR017699



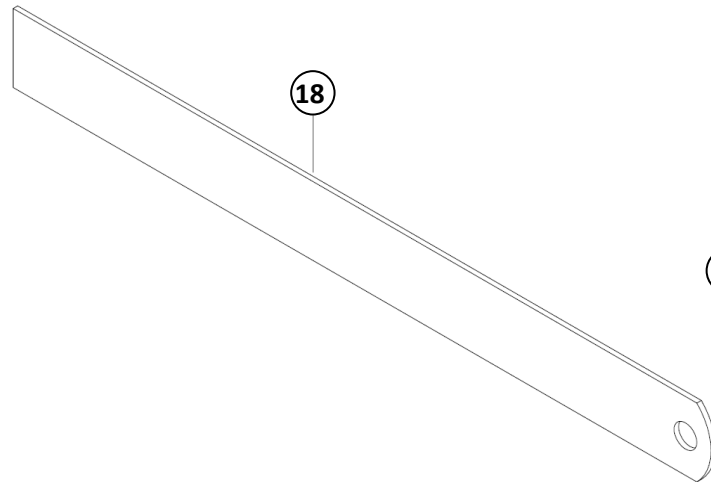
15



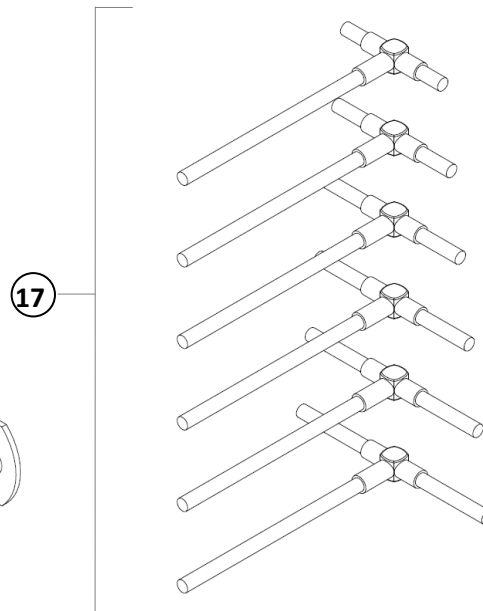
16



14



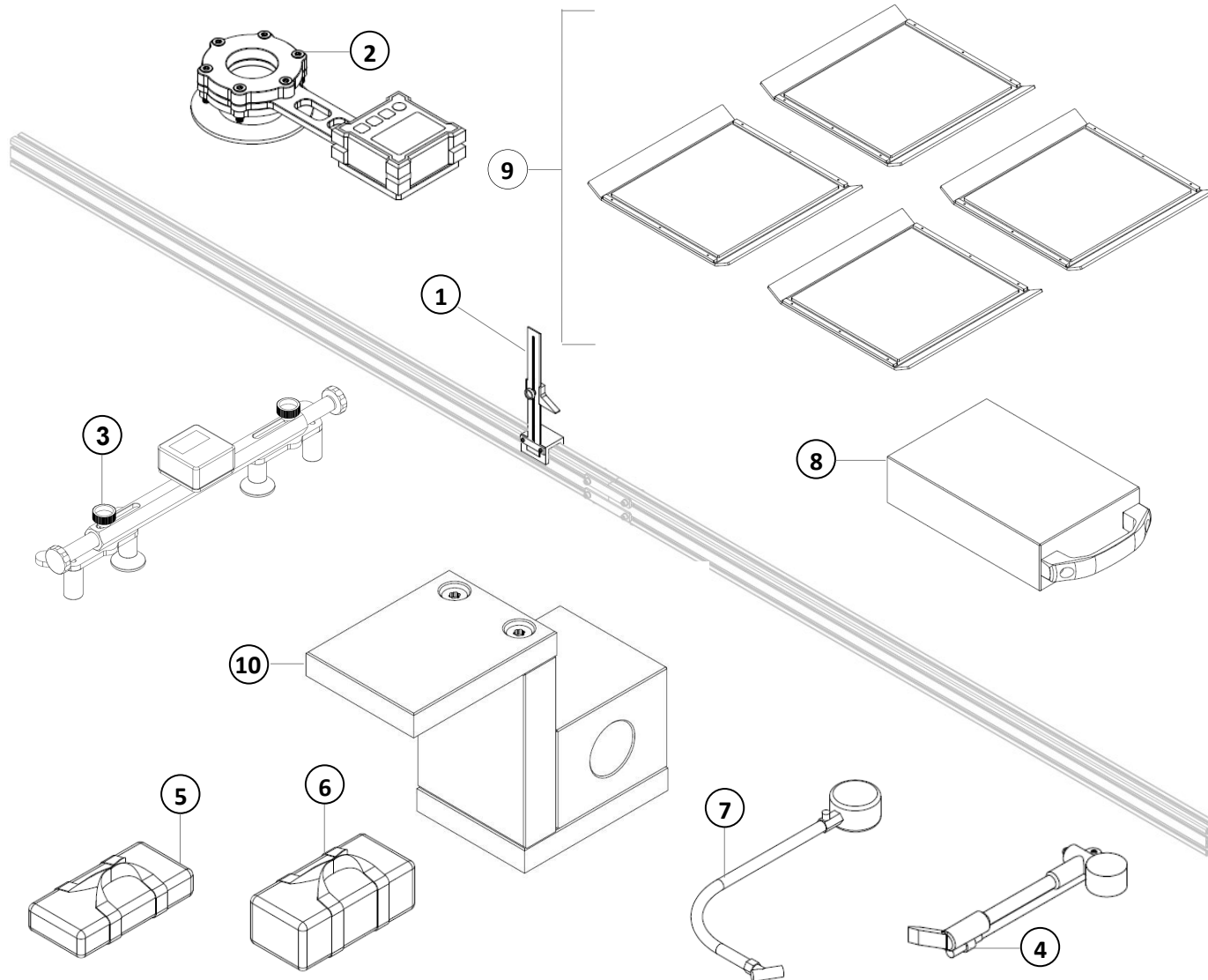
18



17

# 1.4 Messradsystem—Optionen

wheel alignment system — options

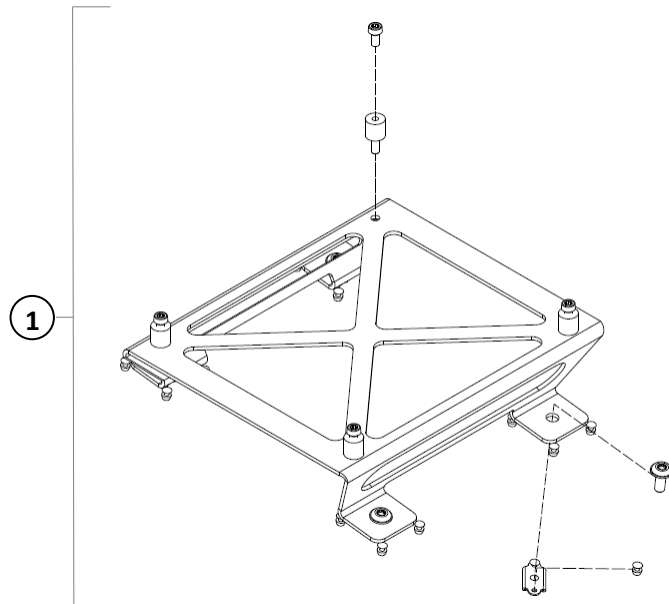


Pos.	Bezeichnung / Description	M	A.	Teile Nr. / Part no.
1	FAHRHOEHENMESSER FRONTSPLITTER RIDE HEIGHT MEASURING TOOL FRONT SPLITTER		1	MTH040102
2	LENKRADWAAGE QUICK RELEASE STEERING WHEEL BALANCE QUICK RELEASE		1	MTH040110
3	LENKRADWAAGE UNIVERSAL STEERING WHEEL SCALE UNIVERSAL		1	MTH040105
4	DAEMPFERPUMPE DAMPER PUMP		1	MTH040101
5	GEWICHTSSACK 5kg WEIGHT BAG 5kg		1	MTH040035
6	GEWICHTSSACK 10kg WEIGHT BAG 10kg		1	MTH040036
7	MR LUFTDRUCKPRUEFER DIGITAL MR AIR PRESSURE TESTER DIGITAL		1	MTH012002
8	UNTERLEGKLOTZ MESSSYSTEM BLOCK AIR LIFTER WHEEL ALIGNMENT SYSTEM		1	MTH012965
9	KIT AUFLAGEPLATTE REIFEN SET SUPPORT PLATE TIRES		4	MTH040045A
10	VORRICHTUNG LASERKALIBRIERUNG LASER CALIBRATION TOOL		1	MTH040103

# 1.5 Halterung Datenlogger Memotec

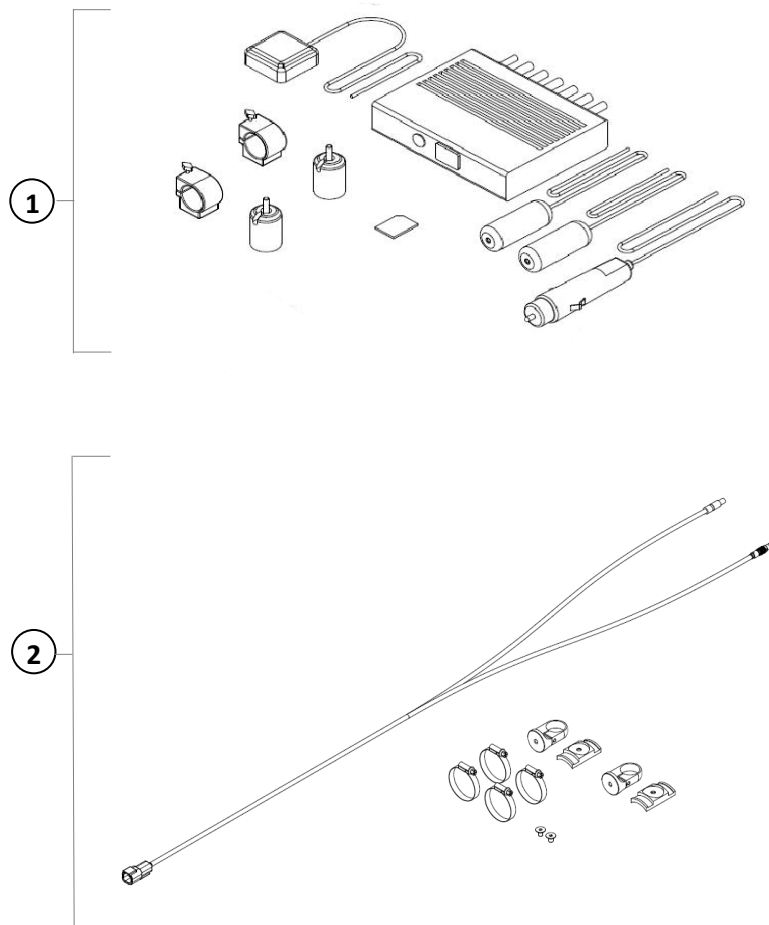
Mounting bracket Data Logger Memotec

Pos.	Bezeichnung / Description	M	A.	Teile Nr. / Part no.
1	HALTERUNG DATENLOGGER MEMOTEC MOUNTING BRACKET DATA LOGGER MEMOTEC		1	MT001340A



## 1.6 VBOX

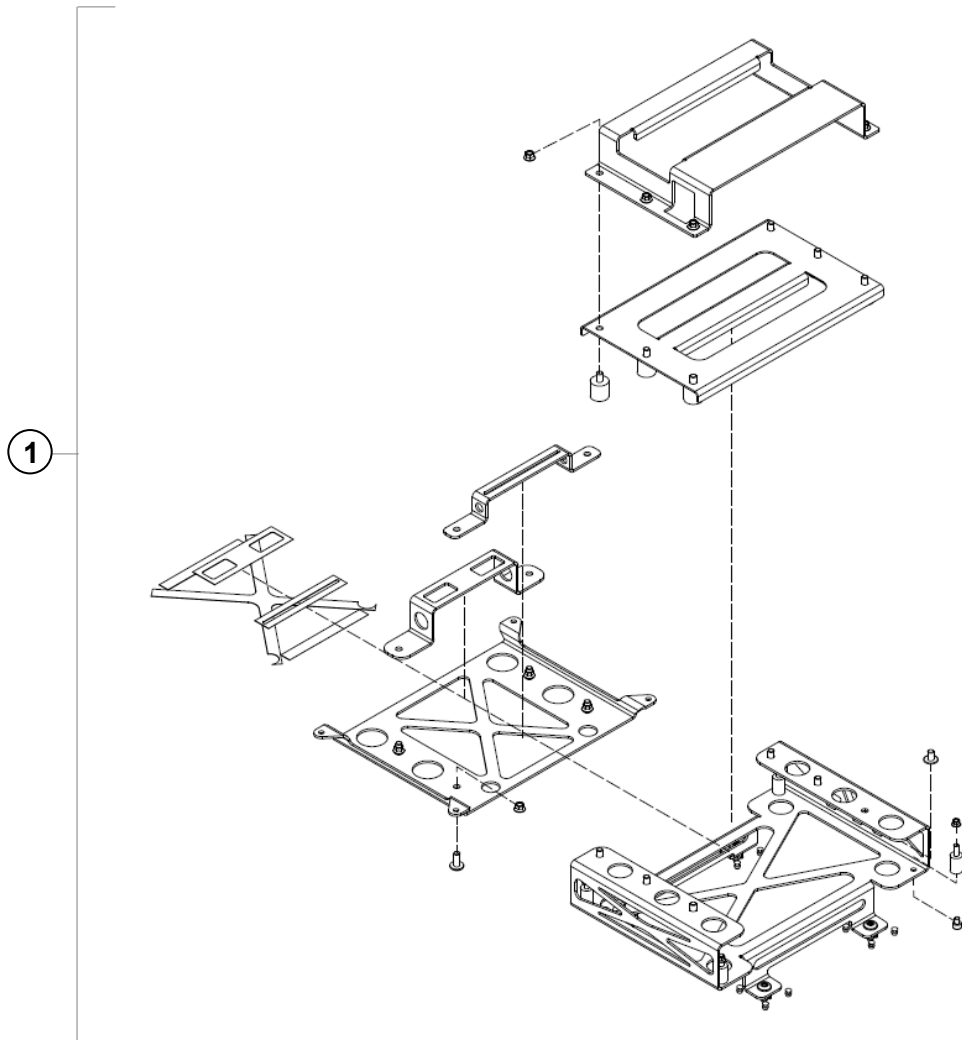
VBOX



Pos.	Bezeichnung / Description	M	A.	Teile Nr. / Part no.
1	VBOX (HD2 HDMI) TWIN CAM VBOX (HD2 HDMI) TWIN CAM		1	MR000178
2	ANSCHLUSSPAKET VBOX CONNECTION SET VBOX		1	MT001325A

## 1.7 Kombihalter VBOX und Telemetrie

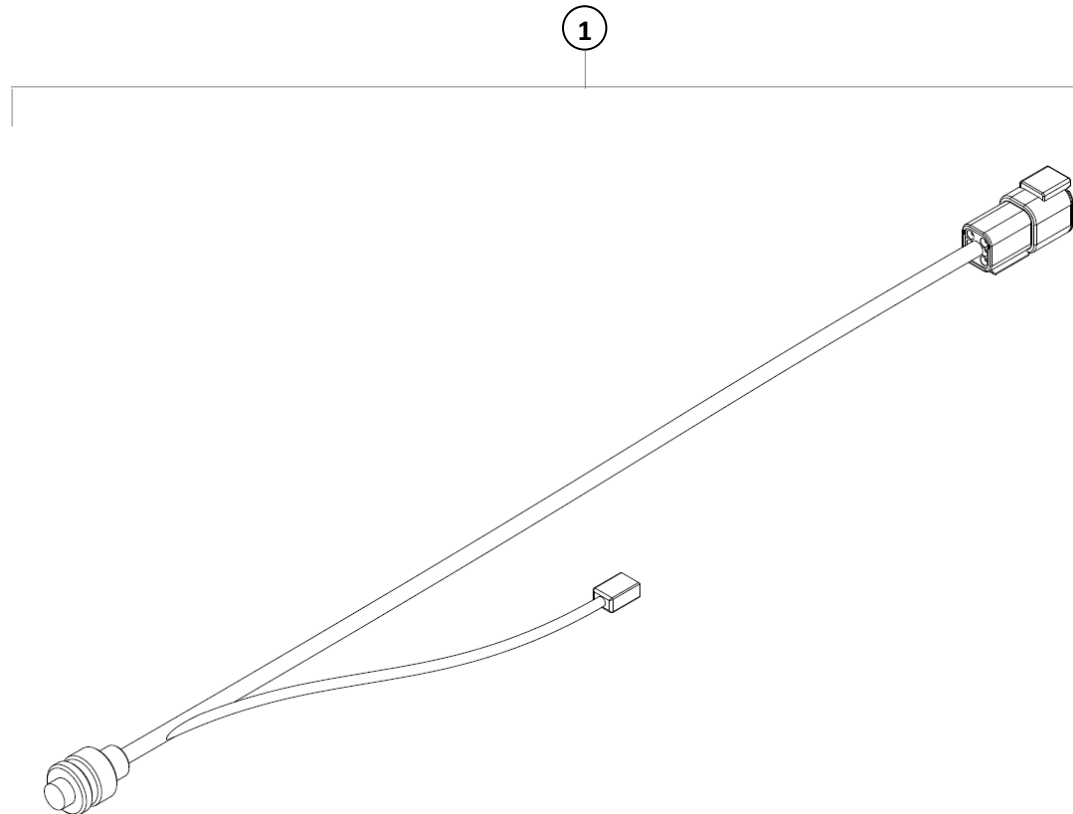
Mounting bracket VBOX and telemetry



Pos.	Bezeichnung / Description	M	A.	Teile Nr. / Part no.
1	KOMBIHALTER VBOX UND TELEMETRIE PASSEND FUER CONTROL TLM P1 und TLM P2 MOUNTING BRACKET VBOX AND TELE- METRY SUITABLE FOR CONTROL TLM P1 and TLM P2		1	MT001209A

## 1.8 Anschlusskabelstrang control Telemetrie

Connection cable control telemetry

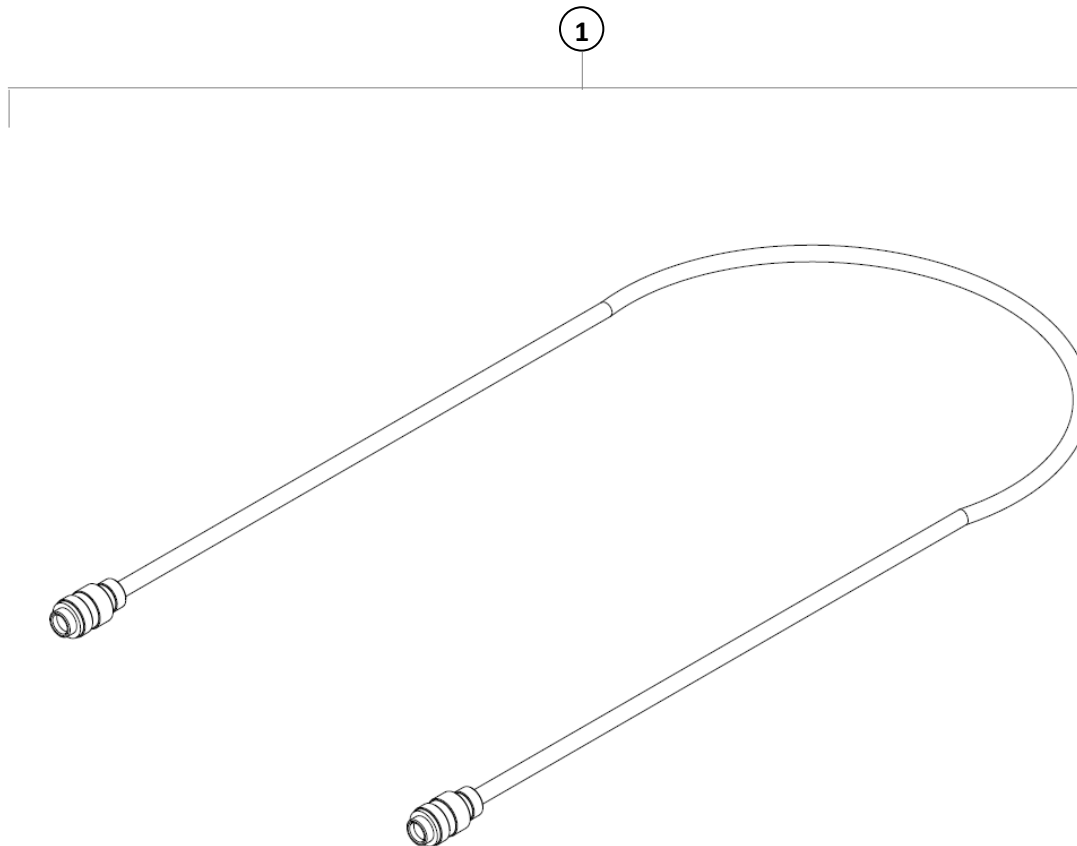


Pos.	Bezeichnung / Description	M	A.	Teile Nr. / Part no.
1	ANSCHLUSSKABELSTRANG CONTROL TELEMETRIE CONNECTION CABLE CONTROL TELE- METRY		1	MT001236A

### 1.9 Anschlusskabel control Ethernet

Connection cable control ethernet

Pos.	Bezeichnung / Description	M	A.	Teile Nr. / Part no.
1	ANSCHLUSSKABEL CONTROL ETHERNET CONNECTION CABLE CONTROL ETHERNET		1	MT001350A

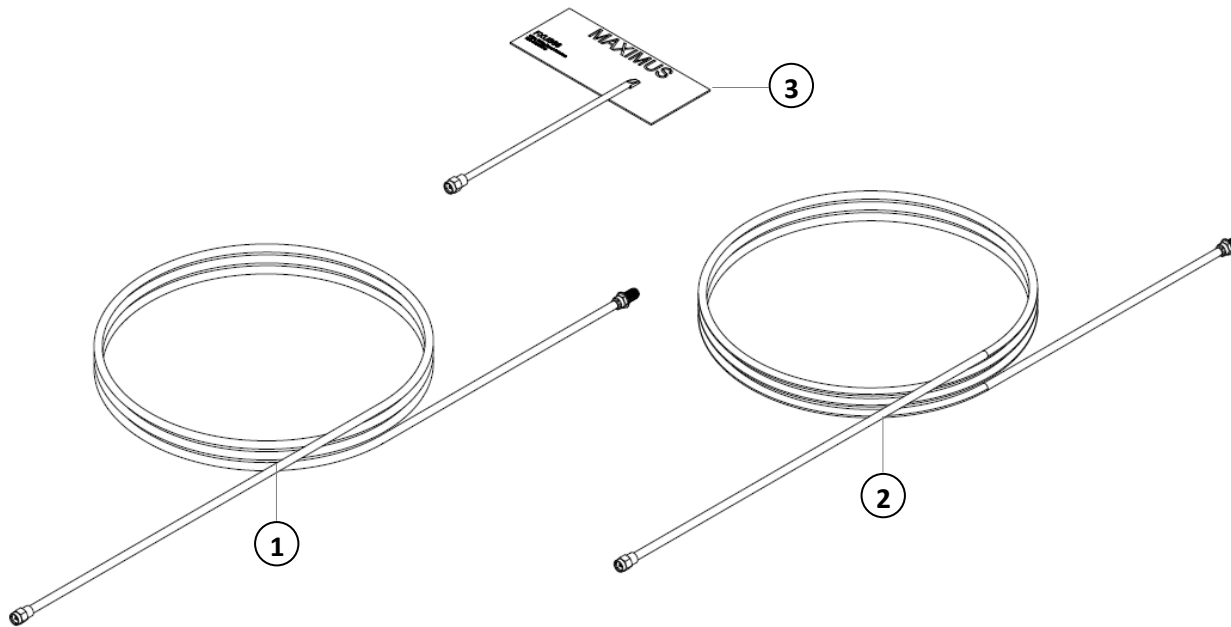




# 1.10 Telemetrie Folienantenne & -kabel

Telemetry foil antenna & cable

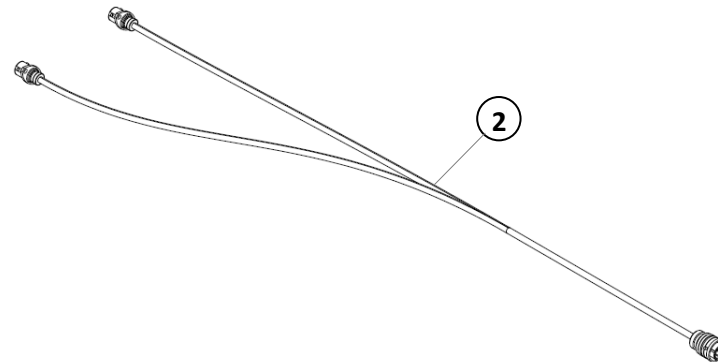
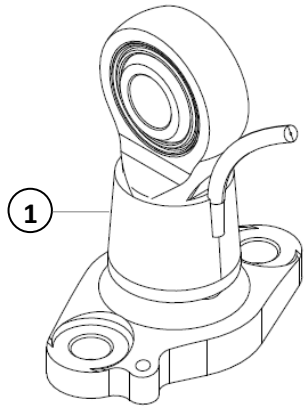
Pos.	Bezeichnung / Description	M	A.	Teile Nr. / Part no.
1	TELEMETRIE ANTENNENKABEL KURZ TELEMETRY ANTENNA CABLE SHORT		1	MT001356A
2	TELEMETRIE ANTENNENKABEL LANG TELEMETRY ANTENNA CABLE LONG		1	MT001357A
3	TELEMETRIE FOLIENANTENNE TELEMETRY FOIL ANTENNA		1	MR030497



### 1.11 Dehnmesstreifen (DMS) Top Eye + Anschlusskabelstrang

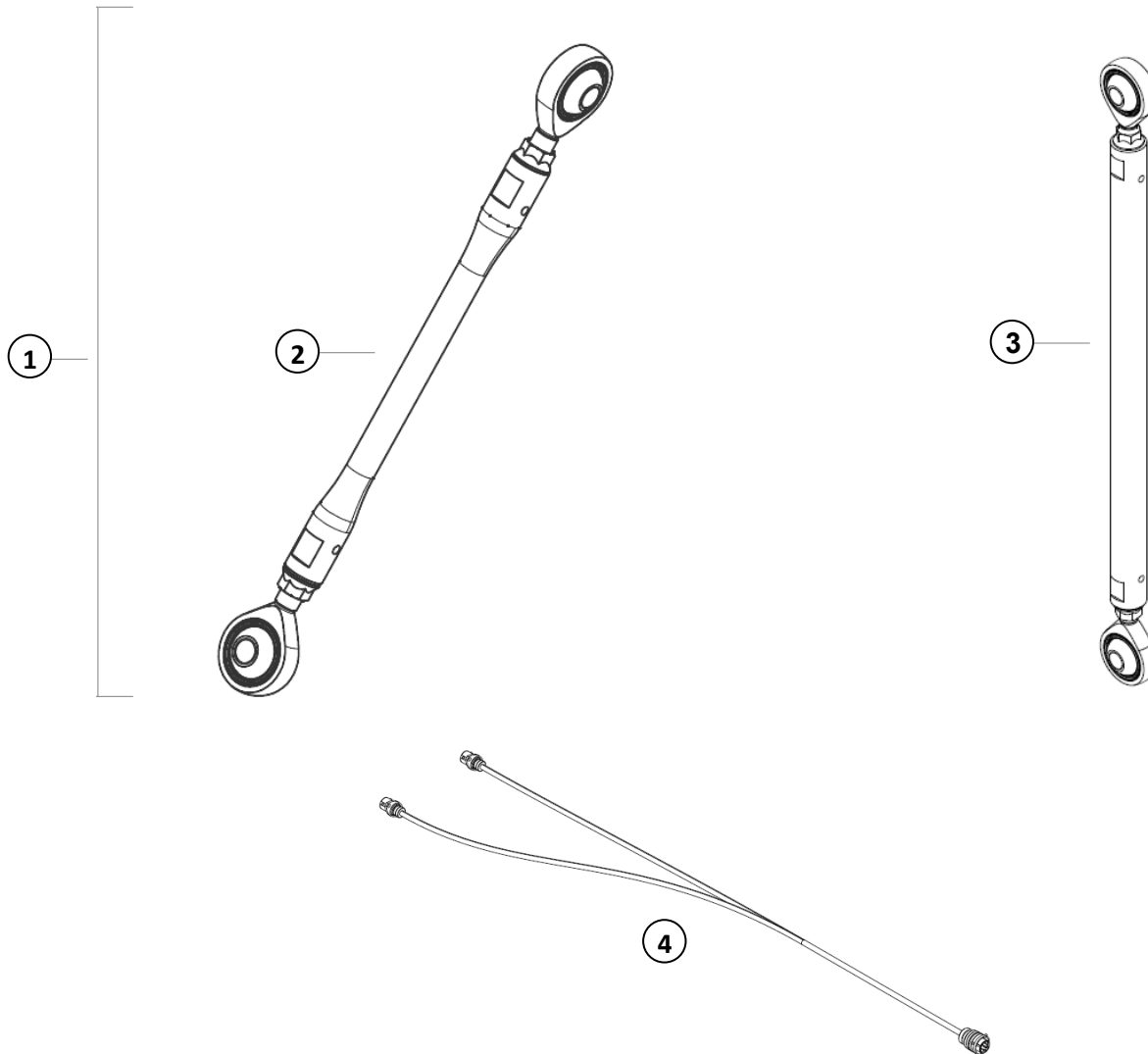
Strain gauge Top Eye + connecting wiring loom

Pos.	Bezeichnung / Description	M	A.	Teile Nr. / Part no.
1	DEHNMESSSTREIFEN TOP EYE STRAIN GAUGE TOP EYE		1	MT001119A
2	ADAPTERKABELSTRANG DMS TOP EYE + ARB ADAPTER WIRING LOOM STRAIN GAUGE TOP EYE + ARB		1	MT001085A



## 1.12 Dehnmessstreifen (DMS) Stabilisator

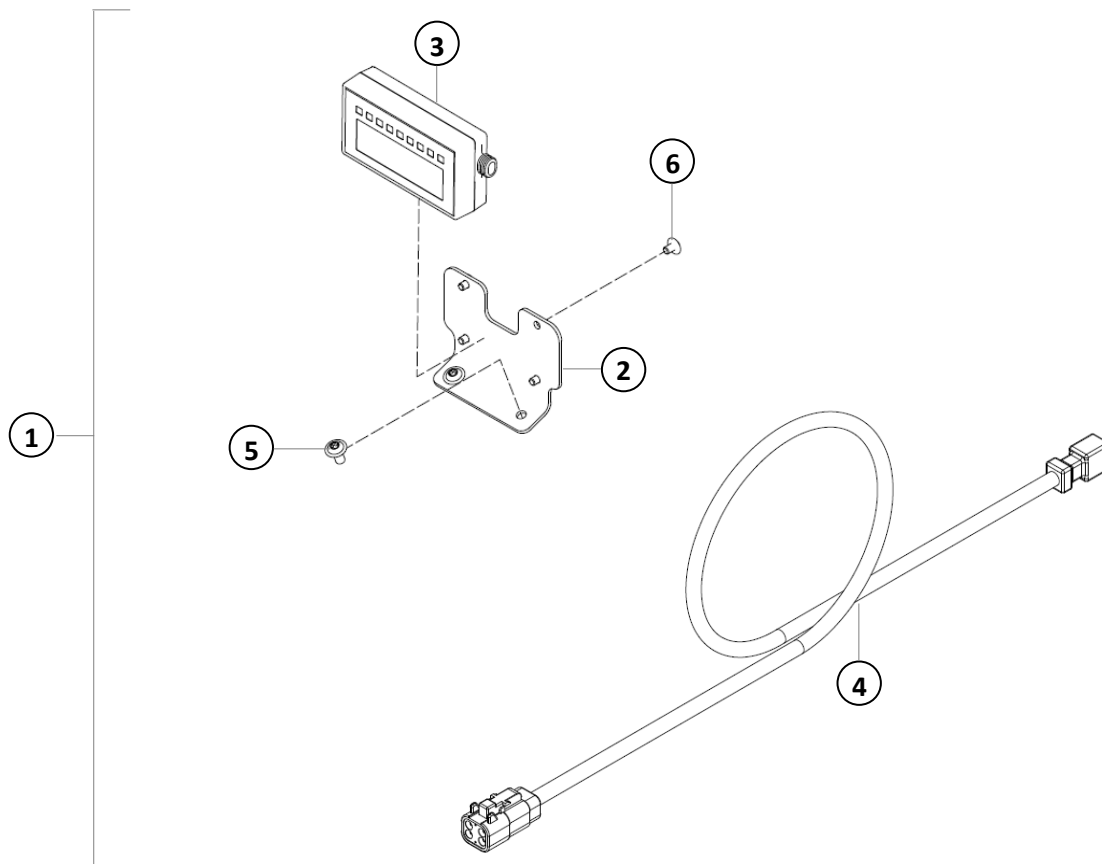
Strain gauge amplified ARB link



Pos.	Bezeichnung / Description	M	A.	Teile Nr. / Part no.
1	<b>DEHNMESSTREIFEN STABILISATOR</b> STRAIN GAUGE AMPLIFIED ARB LINK		1	MT001122A
2	<b>ARB VORDERACHSE DMS</b> ARB FRONTAXLE STRAIN GAUGE		1	MT001120A
3	<b>ARB HINTERACHSE DMS</b> ARB REARAXLE STRAIN GAUGE		1	MT001124A
4	<b>ADAPTERKABELSTRANG DMS TOP EYE + ARB</b> ADAPTER WIRING LOOM STRAIN GAUGE TOP EYE + ARB		1	MT001085A

### 1.13 Fuel Light Set

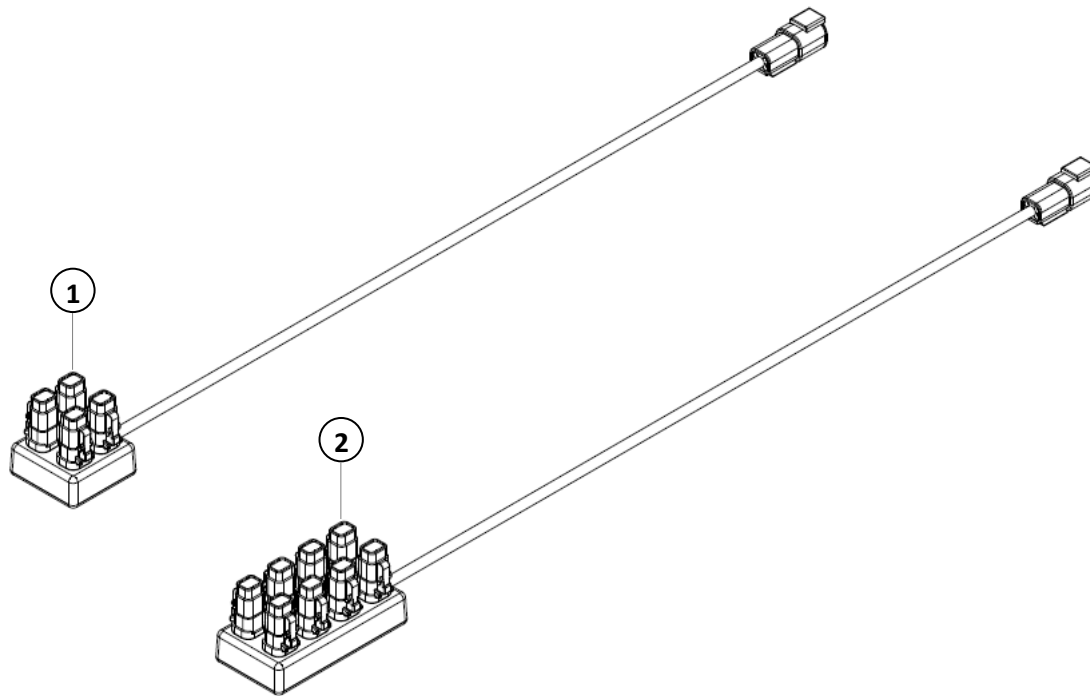
Fuel light set



Pos.	Bezeichnung / Description	M	A.	Teile Nr. / Part no.
1	FUEL LIGHT FUEL LIGHT		1	MT001331A
2	UNIVERSALHALTER CAN DISPLAY UNIVERSAL HOLDER CAN DISPLAY		1	nur im Set verfuegbar only available as a set
3	CAN DISPLAY CAN DISPLAY		1	nur im Set verfuegbar only available as a set
4	ANSCHLUSSKABELSTRANG FUEL LIGHT WIRING LOOM FUEL LIGHT		1	nur im Set verfuegbar only available as a set
5	LINSENKOPFSCHRAUBE M5X10 PAN HEAD SCREW M5X10		2	N10586402
6	LINSENSCHRAUBE M4X6 PAN HEAD SCREW M4X6		4	99907328309

### 1.14 Verteilerbox CAN & Power

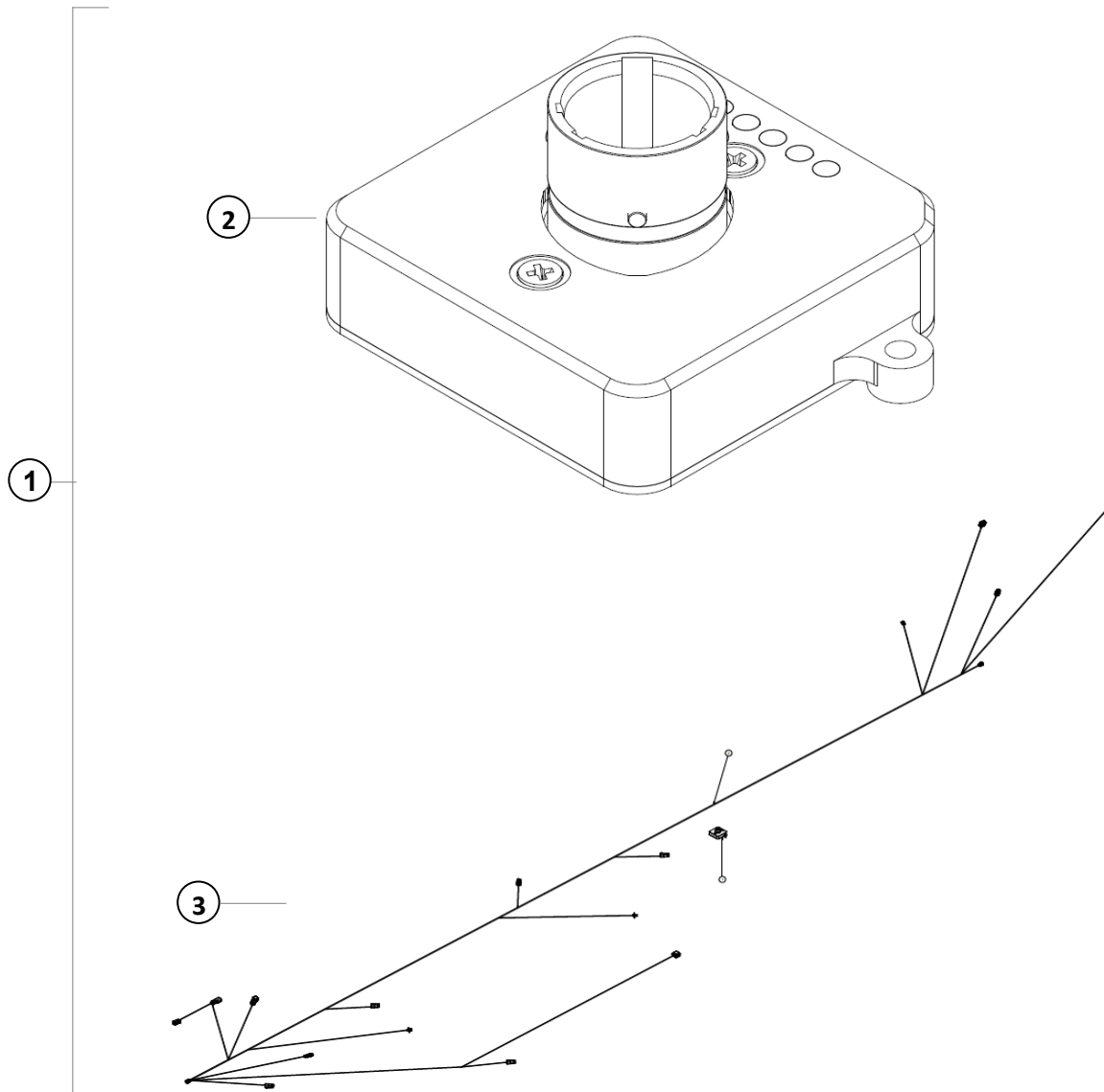
Expansion box CAN & power



Pos.	Bezeichnung / Description	M	A.	Teile Nr. / Part no.
1	VERTEILERBOX CAN & POWER 4-FACH EXPANSION BOX CAN & POWER 4-FOLD		1	MT001315A
2	VERTEILERBOX CAN & POWER 8-FACH EXPANSION BOX CAN & POWER 8-FOLD		1	MT001316A

# 1.15 Set CAN Gateway

Set CAN Gateway

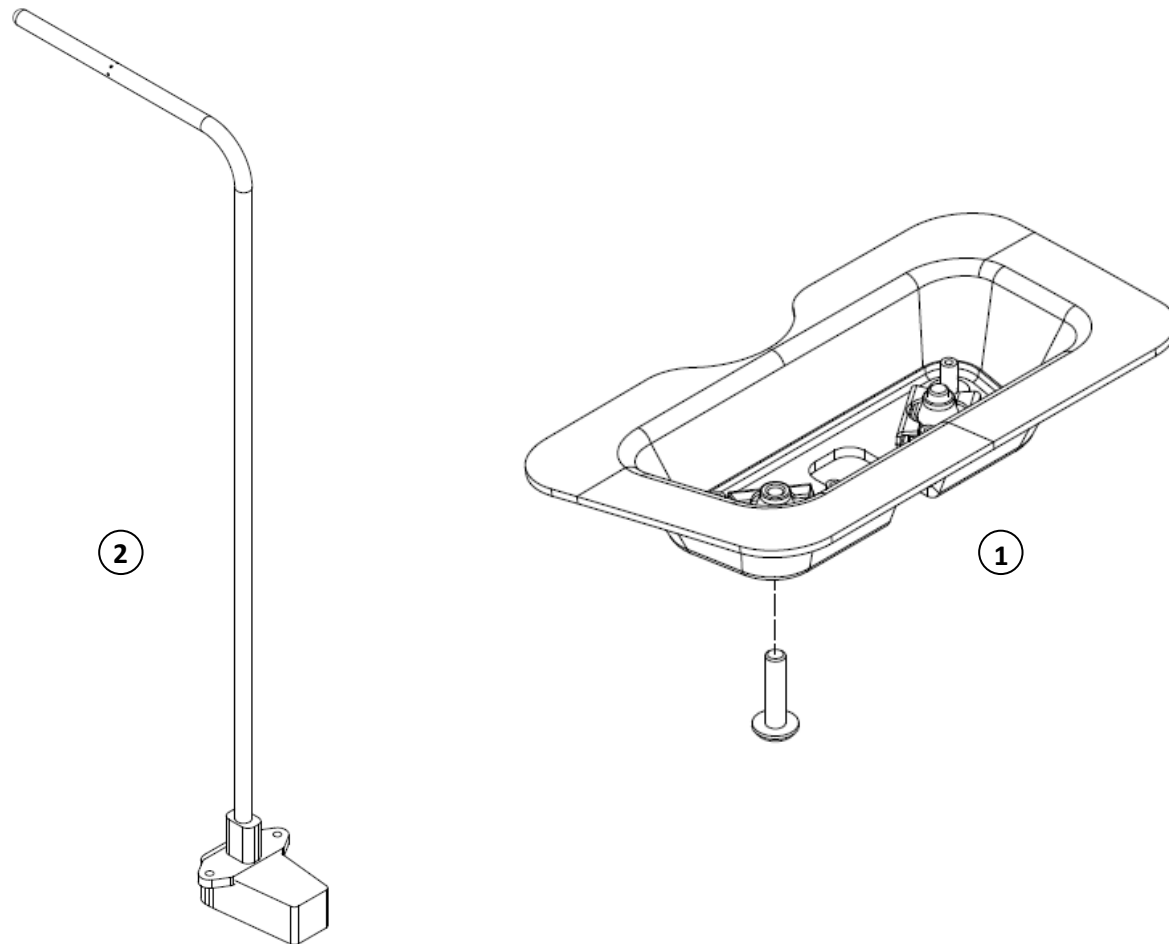


Pos.	Bezeichnung / Description	M	A.	Teile Nr. / Part no.
1	SET CAN GATEWAY SET CAN GATEWAY		1	MT001434A
2	CAN GATEWAY CAN GATEWAY		1	MT001433A
3	ANSCHLUSSKABELSTRANG CAN GATEWAY CONNECTION CABLE HARNESS CAN GATEWAY		1	MT001460A

Erforderlich fuer Optionen / necessary for options:  
**Pitot Sensor / Pitot sensor (MR030423)**  
**Sensor Set Reifenoberflaechentemperatur / Sensor set tire surface temperature (MT001499A)**  
**ACC Sensoren VA + HA / ACC sensors FA + RA (MR030078)**

## 1.16 Pitot Sensor

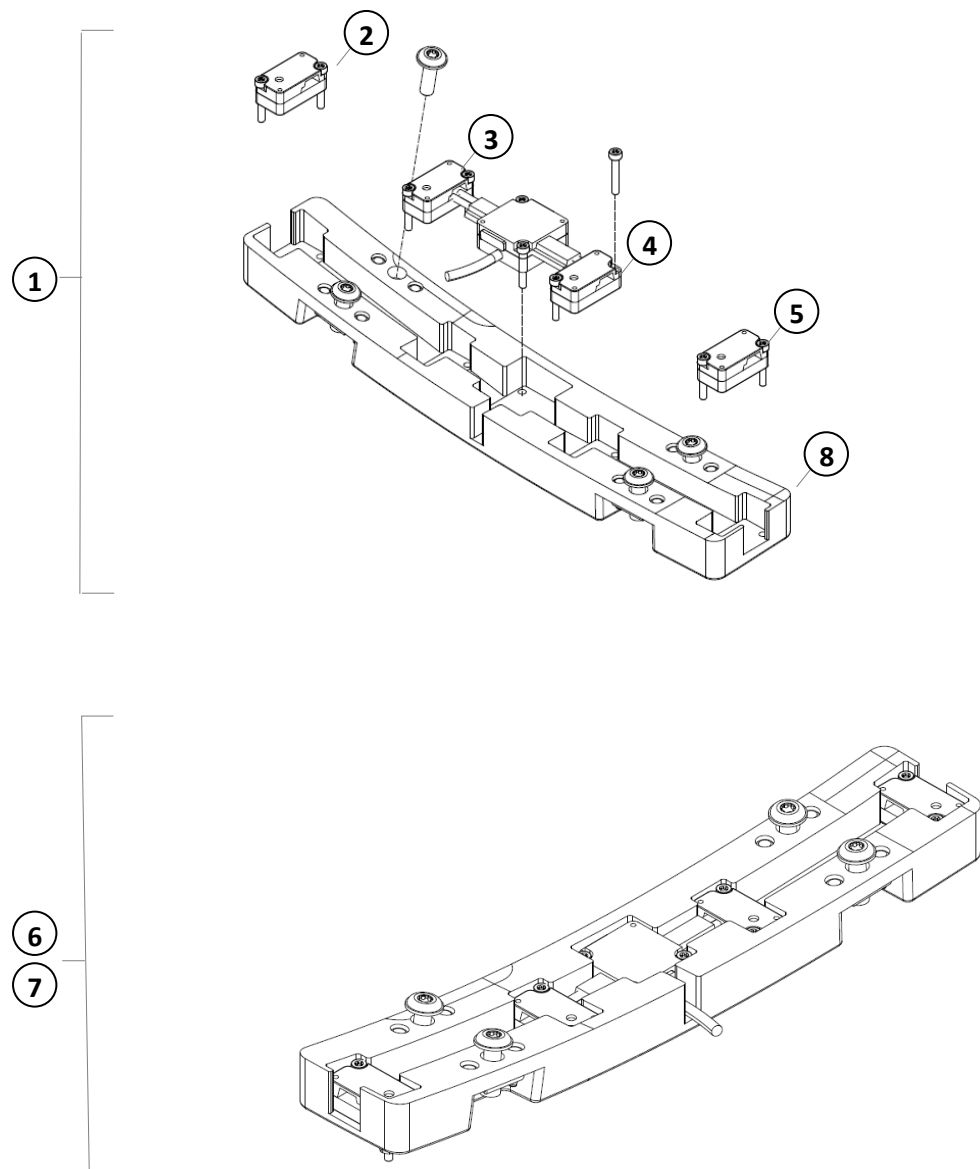
Pitot sensor



Pos.	Bezeichnung / Description	M	A.	Teile Nr. / Part no.
1	PITOT SENSOR PITOT SENSOR		1	MR030453
2	HALTER PITOT SENSOR MOUNTING BRACKET PITOT SENSOR		1	9F0817408
3	LINSENKOPFSCHRAUBE M 3x12 LENS HEAD SCREW M 3x12		1	99907363501

# 1.17 Sensor Set Reifenoberflaechentemperatur

Sensor set outside tire surface temperature



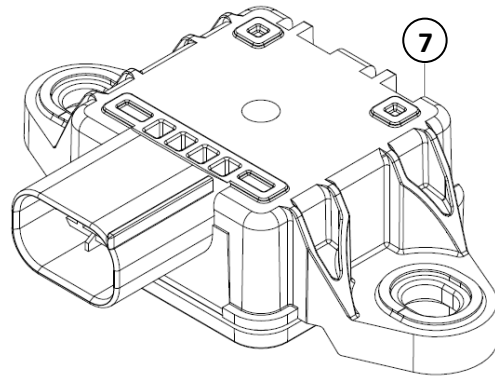
Pos.	Bezeichnung / Description	M	A.	Teile Nr. / Part no.
1	SET REIFENOBERFLAECHENTEMPERATUR PACKAGE TIRE SURFACE TEMPERATURE		4	MT001558A
2	SENSOR 1 REIFENOBERFLAECHENTEMPERATUR SENSOR 1 TIRE SURFACE TEMPERATURE		1	MT001726A
3	SENSOR 2 REIFENOBERFLAECHENTEMPERATUR SENSOR 2 TIRE SURFACE TEMPERATURE		1	MT001727A
4	SENSOR 3 REIFENOBERFLAECHENTEMPERATUR SENSOR 3 TIRE SURFACE TEMPERATURE		1	MT001728A
5	SENSOR 4 REIFENOBERFLAECHENTEMPERATUR SENSOR 4 TIRE SURFACE TEMPERATURE		1	MT001729A
6	Z SENSOR REIFENOBERFLAECHENTEMPERATUR LH Z SENSOR TIRE SURFACE TEMPERATURE LH		1	MT001730A
7	Z SENSOR REIFENOBERFLAECHENTEMPERATUR RH Z SENSOR TIRE SURFACE TEMPERATURE RH		1	MT001731A
8	HALTER SENSOR REIFENOBERFLAECHENTEMPERATUR VL BRACKET SENSOR TIRE SURFACE TEMPERATURE FL		1	MT001559A
9	HALTER SENSOR REIFENOBERFLAECHENTEMPERATUR VR BRACKET SENSOR TIRE SURFACE TEMPERATURE FR		1	MT001560A
10	HALTER SENSOR REIFENOBERFLAECHENTEMPERATUR HL BRACKET SENSOR TIRE SURFACE TEMPERATURE RL		1	MT001561A
11	HALTER SENSOR REIFENOBERFLAECHENTEMPERATUR HR BRACKET SENSOR TIRE SURFACE TEMPERATURE RR		1	MT001562A

[Home](#)

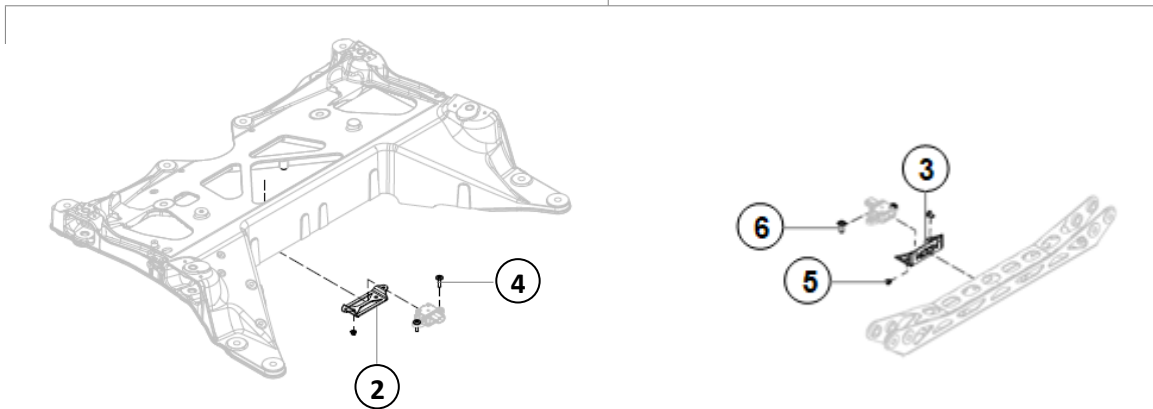


## 1.18 ACC Sensoren VA + HA

ACC sensor FA + RA



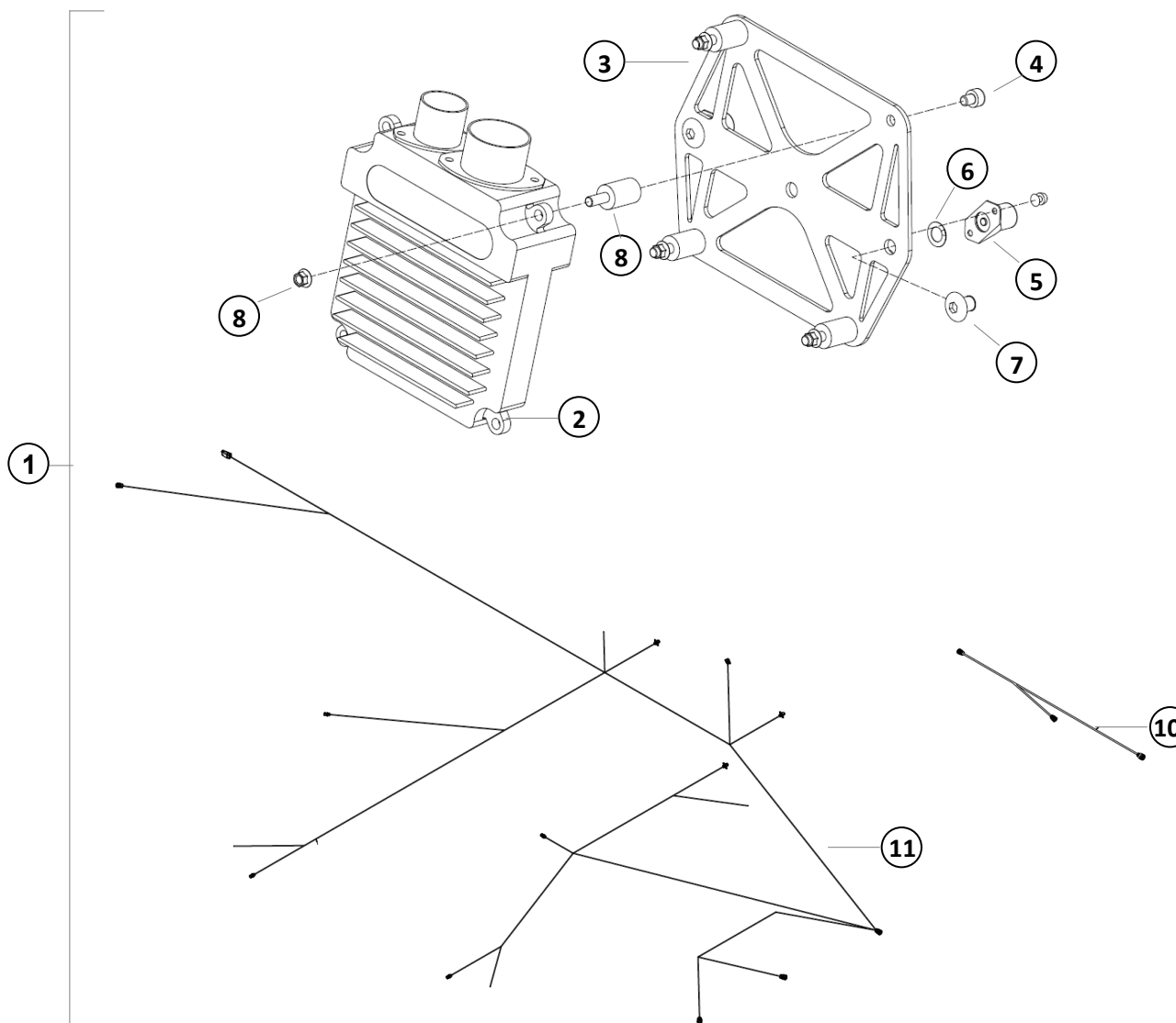
1



Pos.	Bezeichnung / Description	M	A.	Teile Nr. / Part no.
1	<b>HALTERSET ACC SENSOREN VA+HA</b> INHALT POS. 2-6 MOUNTING BRACKET ACC SENSOR FA+RA, CONTENT POS. 2-6			MT001097A
2	<b>HALTER ACC SENSOR VA</b> BRACKET ACC SENSOR FA		1	nur im Set verfuegbar only available as a set
3	<b>HALTER ACC SENSOR HA</b> BRACKET ACC SENSOR RA		1	nur im Set verfuegbar only available as a set
4	<b>LINSENSCHRAUBE M5X12</b> PAN HEAD SCREW M5X12		4	999073295A2
5	<b>K-NUT M6</b> K-NUT M6		4	nur im Set verfuegbar only available as a set
6	<b>LINSENSCHRAUBE M6X16</b> PAN HEAD SCREW M6X16		4	99901502601
7	<b>ACC SENSOREN VA + HA</b> ACC SENSOR FA + RA		2	MR030078

## 1.19 Erweiterung Datenlogger per SJU

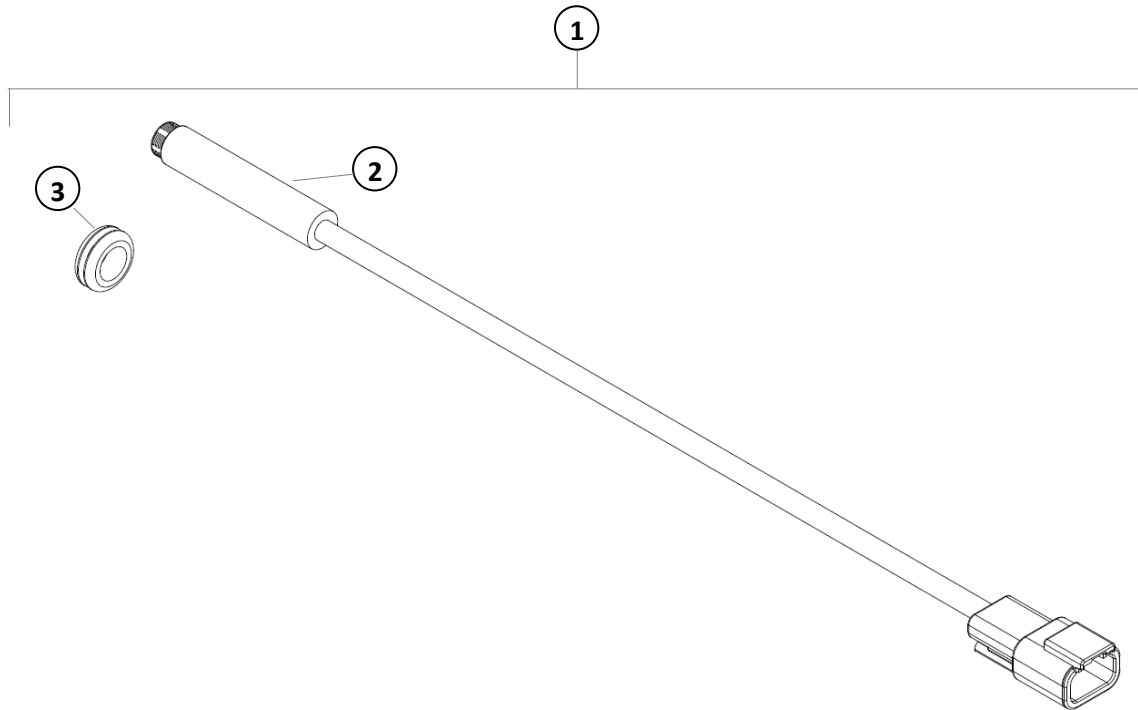
Expansion data logger per SJU



Pos.	Bezeichnung / Description	M	A.	Teile Nr. / Part no.
1	ERWEITERUNG DATENLOGGER PER SJU EXPANSION DATA LOGGER PER SYN- CHRONOUS JUNCTION UNIT (SJU)		1	MT001400A
2	SJU SJU		1	MR030600
3	HALTER INKL. BEFESTIGUNGSMATERIAL HOLDERS INCL. MOUNTING MATERIAL		1	MT001360A
4	ZYLINDERKOPSSCHRAUBE M 4x5 CYLINDER HEAD SCREW M 4x5		2	MR0304807
5	LIVE LOCK LIVE LOCK		2	MR018782
6	SICHERUNGSRING LIVE LOCK LOCKING RING		2	MR018784
7	VERSCHLUSSZAPFEN LIVE LOCK LOCKING PIN LIVE LOCK		2	MR018783
8	SILENTBLOCK M 4 SILENTBLOCK M 4		4	MR030437
9	K-NUT M 4 K-NUT M 4		4	MR020481
10	ANSCHLUSSKABELSTRANG SJU CONNECTION CABLE HARNESS SJU		1	MT001464A
11	MESSKABELSTRANG SJU MEASURING CABLE HARNESS		1	MT001463A
MT001400A inkl. Befestigungsmaterial / incl. mounting parts				
Erforderlich fuer Optionen / necessary for options: Sensorset Luftfeuchtigkeit / Sensor set air humidity (MT001091A) Sensor Set Splitter Bewegung / Sensor set splitter deflection (MT001092A) ACC Sensoren Daempfer / ACC sensors suspension strut (MR030513)				
<a href="#">Home</a>				

## 1.20 Sensorset Luftfeuchtigkeit

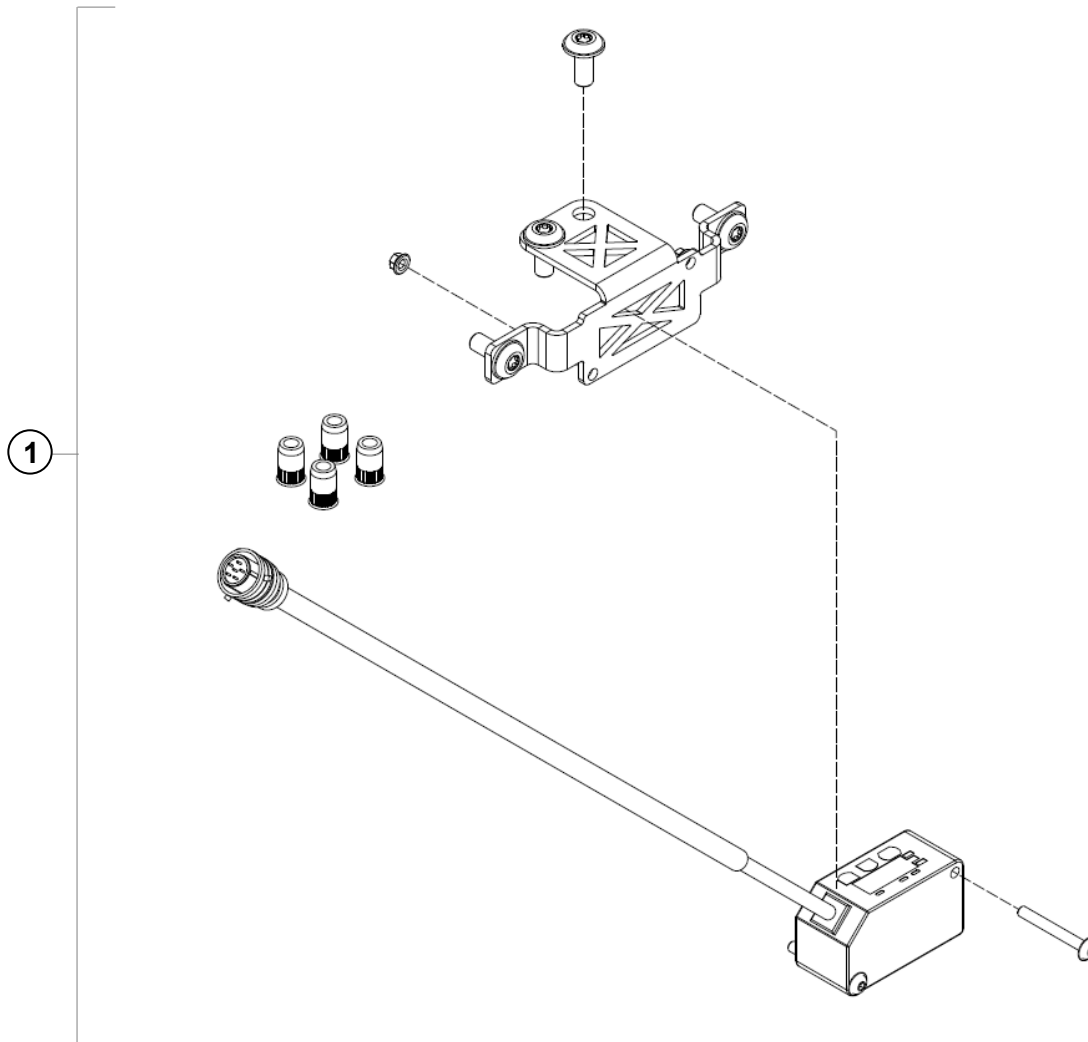
Sensor set air humidity



Pos.	Bezeichnung / Description	M	A.	Teile Nr. / Part no.
1	SENSORSET LUFTFEUCHTIGKEIT SENSOR SET AIR HUMIDITY		1	MT001091A
2	LUFTFEUCHTIGKEITSSENSOR AIR HUMIDITY SENSOR		1	MT001106A
3	KABELDURCHFUEHRUNG GROMMET		1	MR030457

## 1.21 Sensorset Splitter Bewegung

Sensor set splitter deflection

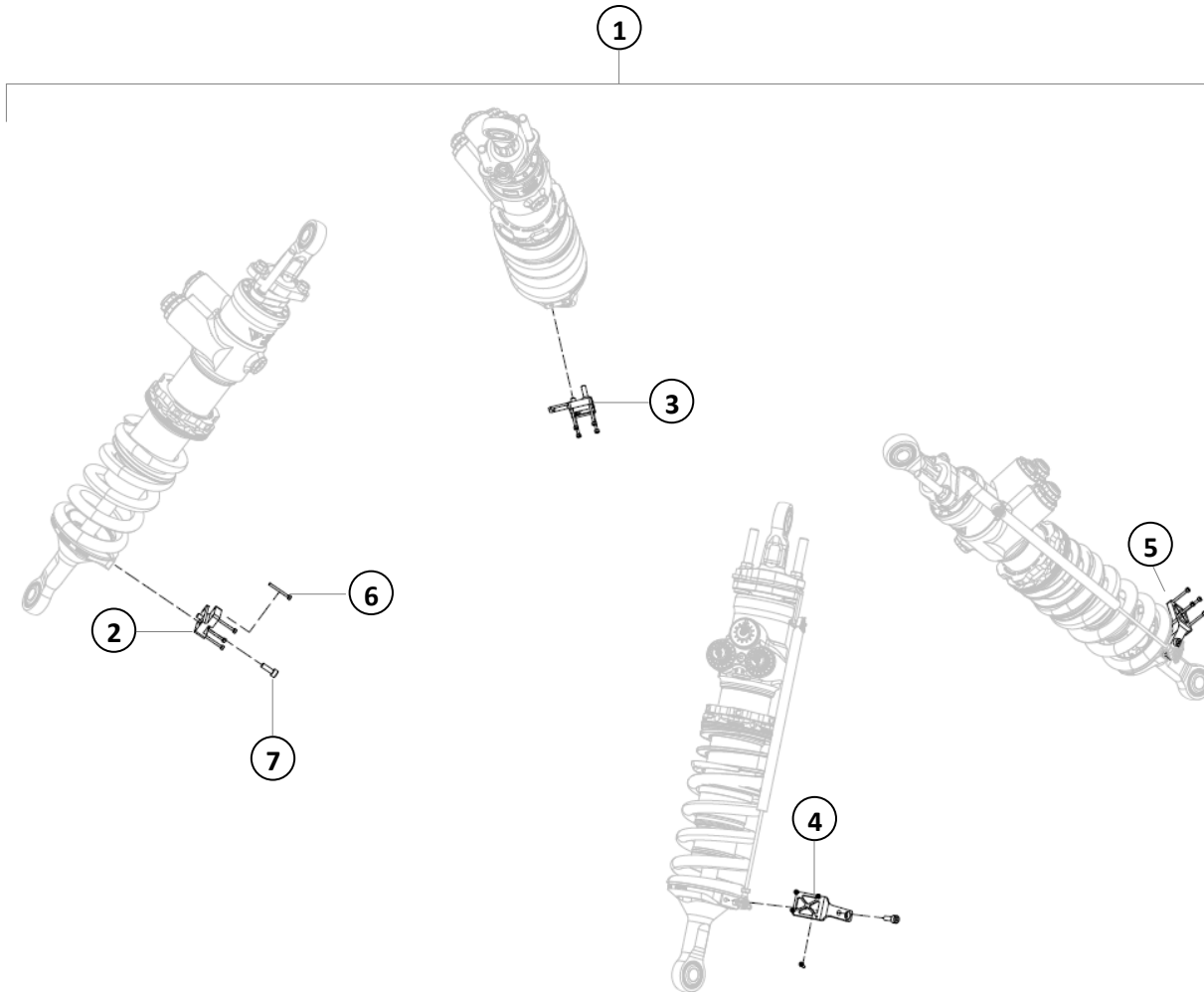


Pos.	Bezeichnung / Description	M	A.	Teile Nr. / Part no.
1	<b>SENSORSET SPLITTER BEWEGUNG</b> SENSOR SET SPLITTER DEFLECTION		1	MT001430A
2	<b>SENSOR SPLITTER BEWEGUNG</b> SENSOR SPLITTER DEFLECTION		1	MT001428A
3	<b>HALTER SENSOR SPLITTER BEWEGUNG</b> MOUNTING BRACKET SPLITTER DEFLECTION		1	MT001429A

MT001430A inkl. Befestigungsmaterial / incl. mounting parts

## 1.22 ACC Sensoren Daempfer

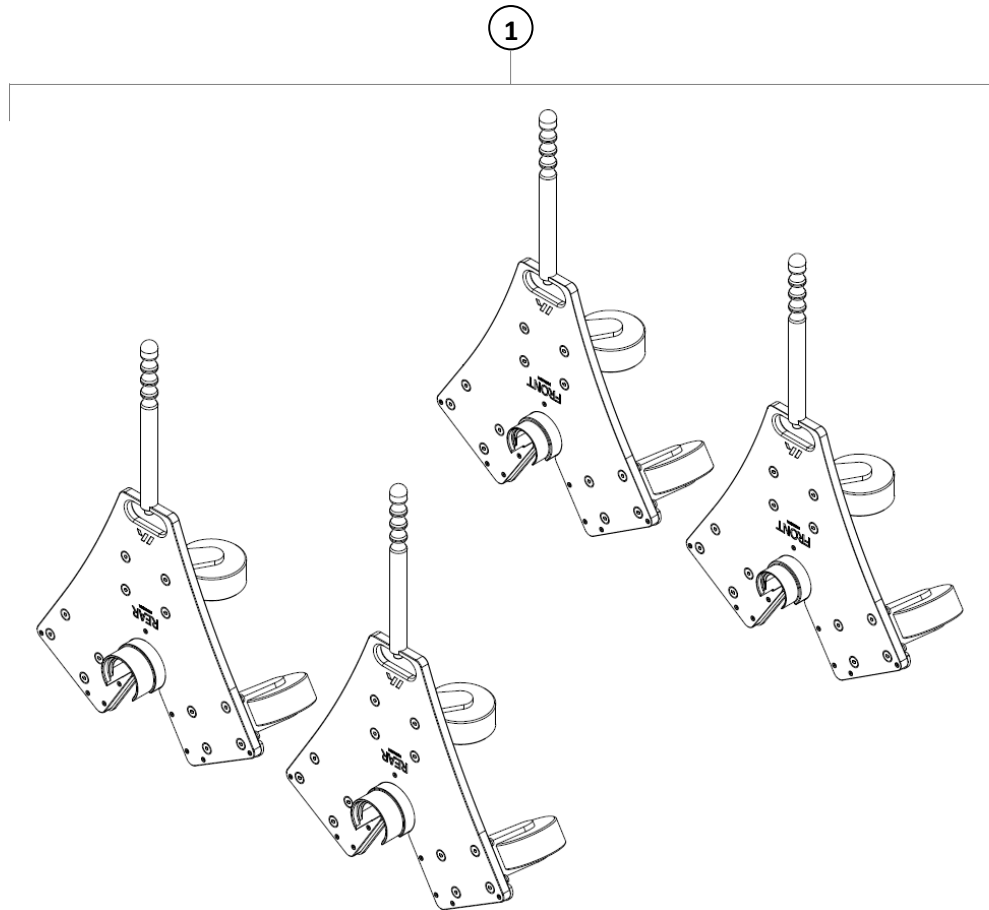
ACC sensors suspension strut



Pos.	Bezeichnung / Description	M	A.	Teile Nr. / Part no.
1	<b>HALTER SET SENSOREN DAEMPFER POS. 2-7</b> SET MOUNTING BRACKETE ACC SENSORS SUSPENSION STRUT POS. 2-7			MT001210A
2	<b>HALTER ACC SENSOR VA DAEMPFER LH</b> BRACKET ACC SENSOR FA DAMPER LH		1	MT001125A
3	<b>HALTER ACC SENSOR VA DAEMPFER RH</b> BRACKET ACC SENSOR FA DAMPER RH		1	MT001126A
4	<b>HALTER ACC SENSOR HA DAEMPFER</b> BRACKET ACC SENSOR RA DAMPER		2	MT001127A
6	<b>ZYLINDERKOPFSCHRAUBE M2,5x22</b> ALLEN SCREW M2.5X22		16	MR030330
7	<b>ZYLINDERKOPFSCHRAUBE M4x12</b> ALLEN SCREW M4X12		6	MR030370
8	<b>ACC SENSOREN DAEMPFER OHNE AB-BILDUNG</b> ACC SENSORS SUSPENSION STRUT WIT-HOUT FIGURE		4	MR030513
9	<b>ADAPTERKABELSTRANG ACC SENSOR FEDERBEIN OHNE ABBILDUNG</b> CONNECTION CABLE ACC SENSOR STRUT WITHOUT FIGURE		4	MT001459A

### 1.23 Fahrzeugroller Set

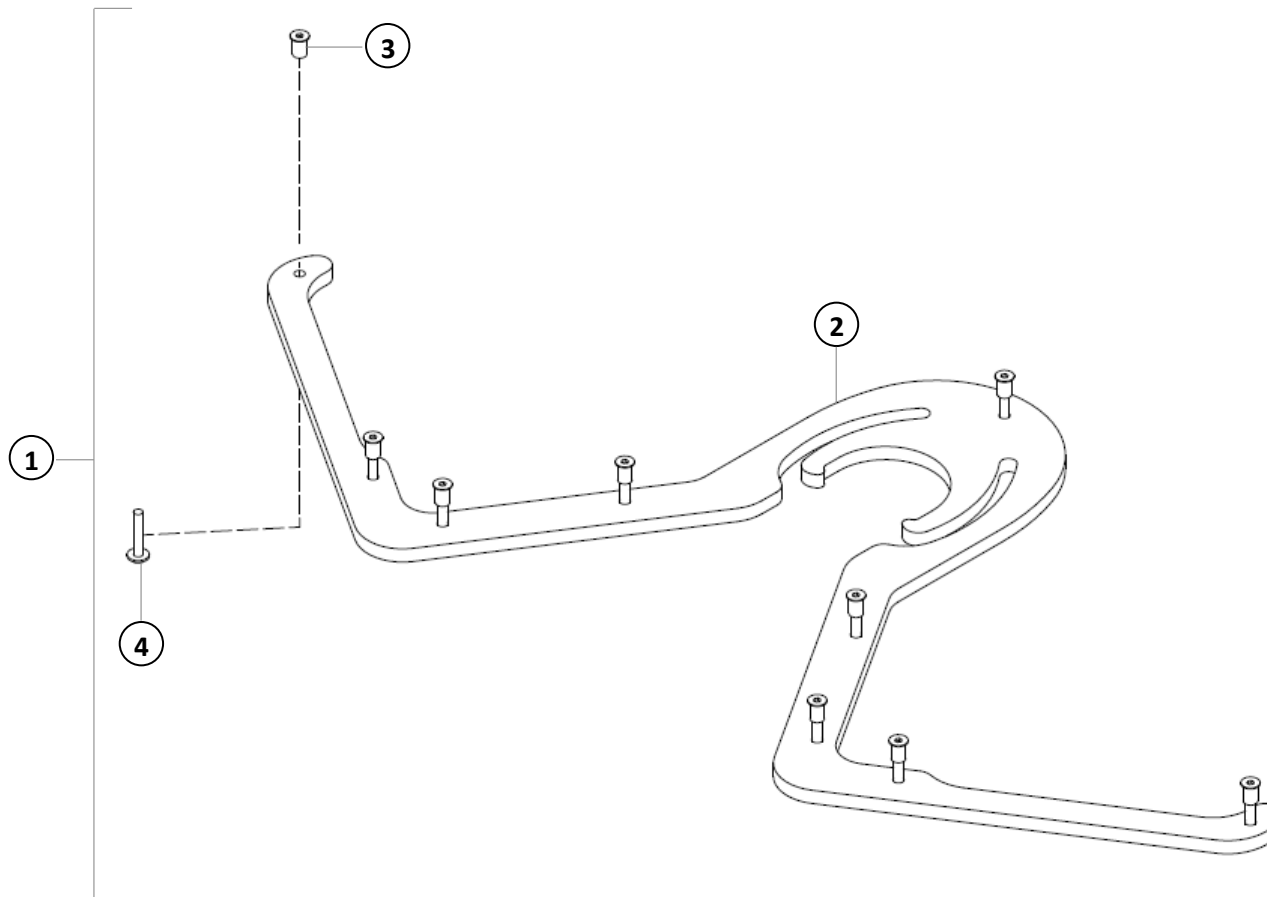
Set car skates



Pos.	Bezeichnung / Description	M	A.	Teile Nr. / Part no.
1	FAHRZEUGROLLER SET SET CAR SKATES		4	MT001110A
2	FAHRZEUGROLLER VA CAR SKATE FA		2	nur im Set verfuegbar only available as a set
3	FAHRZEUGROLLER HA CAR SKATE RA		2	nur im Set verfuegbar only available as a set

## 1.24 Upgradekit Fahrzeugroller inkl. Schutzleiste

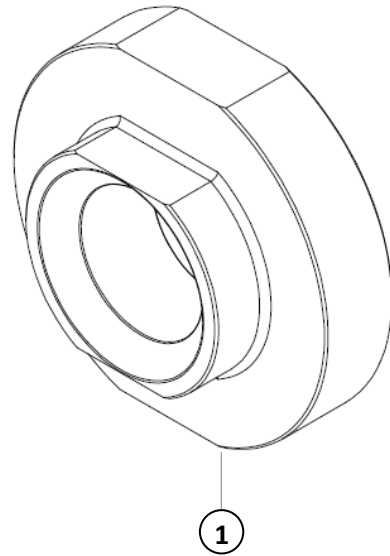
Upgrade kit car skates incl. protection strip car skate



Pos.	Bezeichnung / Description	M	A.	Teile Nr. / Part no.
1	<b>UPGRADEKIT FAHRZEUGROLLER INKL. SCHUTZLEISTE VA 911 GT3 R (992)</b> UPGRADE KIT CAR SKATES INCL. PROTECTION STRIP FA 911 GT3 R (992)		2	MT001108A
1	<b>UPGRADEKIT FAHRZEUGROLLER INKL. SCHUTZLEISTE HA 911 GT3 R (992)</b> UPGRADE KIT CAR SKATES INCL PROTECTION STRIP CAR SKATE RA 911 GT3 R (992)		2	MT001109A
2	<b>CAR SKATE SCHUTZPLATTE VA</b> CAR SKATE PROTECTION PLATE FA		1	nur im Set verfuegbar only available as a set
2	<b>CAR SKATE SCHUTZPLATTE HA</b> CAR SKATE PROTECTION PLATE RA		1	nur im Set verfuegbar only available as a set
3	<b>HUELSENMUTTER M3</b> SLEEVE NUT M3		9	nur im Set verfuegbar only available as a set
4	<b>LINSENKOPFSCHRAUBE M3</b> PAN HEAD SCREW M3		9	nur im Set verfuegbar only available as a set

## 1.25 Abstartadapter

Run-up hub

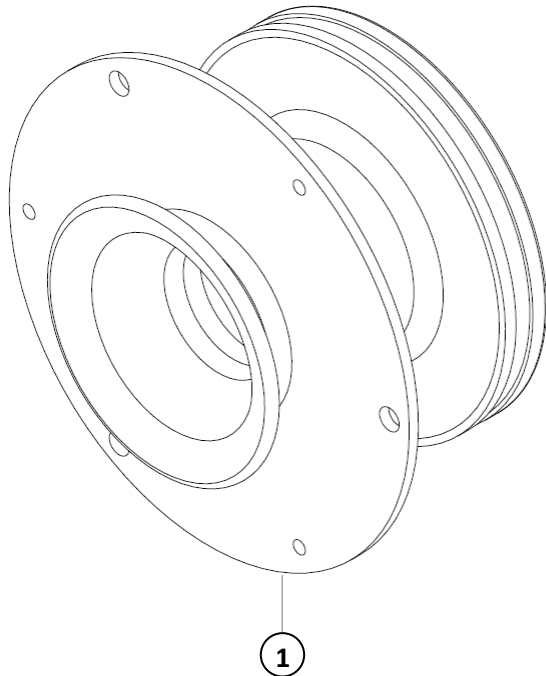


Pos.	Bezeichnung / Description	M	A.	Teile Nr. / Part no.
1	ABSTARTADAPTER RUN-UP HUB		1	MTH090950



## 1.26 Restriktor & Pruefdorn

Air restrictor & check gauge for air restrictor

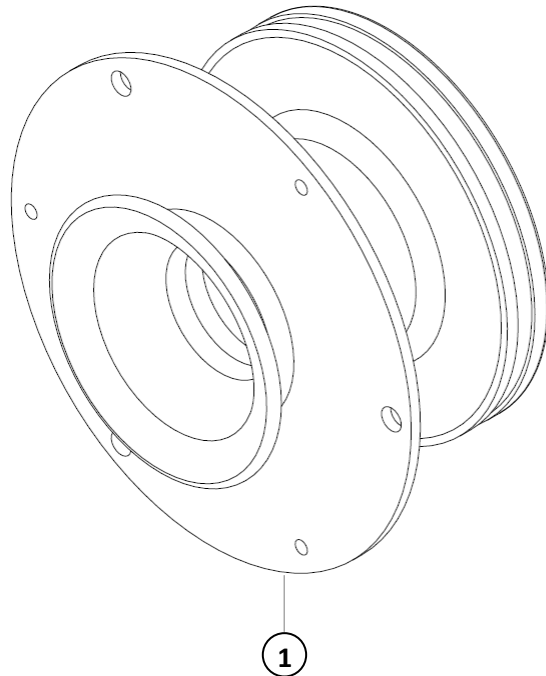


### 911 GT3 R

Pos.	Bezeichnung / Description	M	A.	Teile Nr. / Part no.
1	<b>RESTRIKTOR, D=32,0</b> AIR RESTRICTOR, d=32.0		1	MT001424A
2	<b>RESTRIKTOR, D=33,0</b> AIR RESTRICTOR, d=33.0		1	MT001148A
3	<b>RESTRIKTOR, D=34,0</b> AIR RESTRICTOR, d=34.0		1	MT001149A
4	<b>RESTRIKTOR, D=34,5</b> AIR RESTRICTOR, d=34.5		1	MT001347A
5	<b>RESTRIKTOR, D=35,0</b> AIR RESTRICTOR, d=35.0		1	MT001579A
5	<b>RESTRIKTOR, D=36,0</b> AIR RESTRICTOR, d=36.0		1	MT001150A
6	<b>RESTRIKTOR, D=37,0</b> AIR RESTRICTOR, d=37.0		1	MT001710A
7	<b>PRUEFDORN, D=32,0</b> CHECK GAUGE, d=32.0		1	MT001425A
8	<b>PRUEFDORN, D=33,0</b> CHECK GAUGE, d=33.0		1	MT001263A
9	<b>PRUEFDORN, D=34,0</b> CHECK GAUGE, d=34.0		1	MT001264A
10	<b>PRUEFDORN, D=34,5</b> CHECK GAUGE, d=34.5		1	MT001349A
11	<b>PRUEFDORN, D=35,0</b> CHECK GAUGE, d=35.0		1	MT001580A
12	<b>PRUEFDORN, D=36,0</b> CHECK GAUGE, d=36.0		1	MT001265A
13	<b>PRUEFDORN, D=37,0</b> CHECK GAUGE, d=37.0		1	MT001836A

## 1.26 Restriktor & Pruefdorn

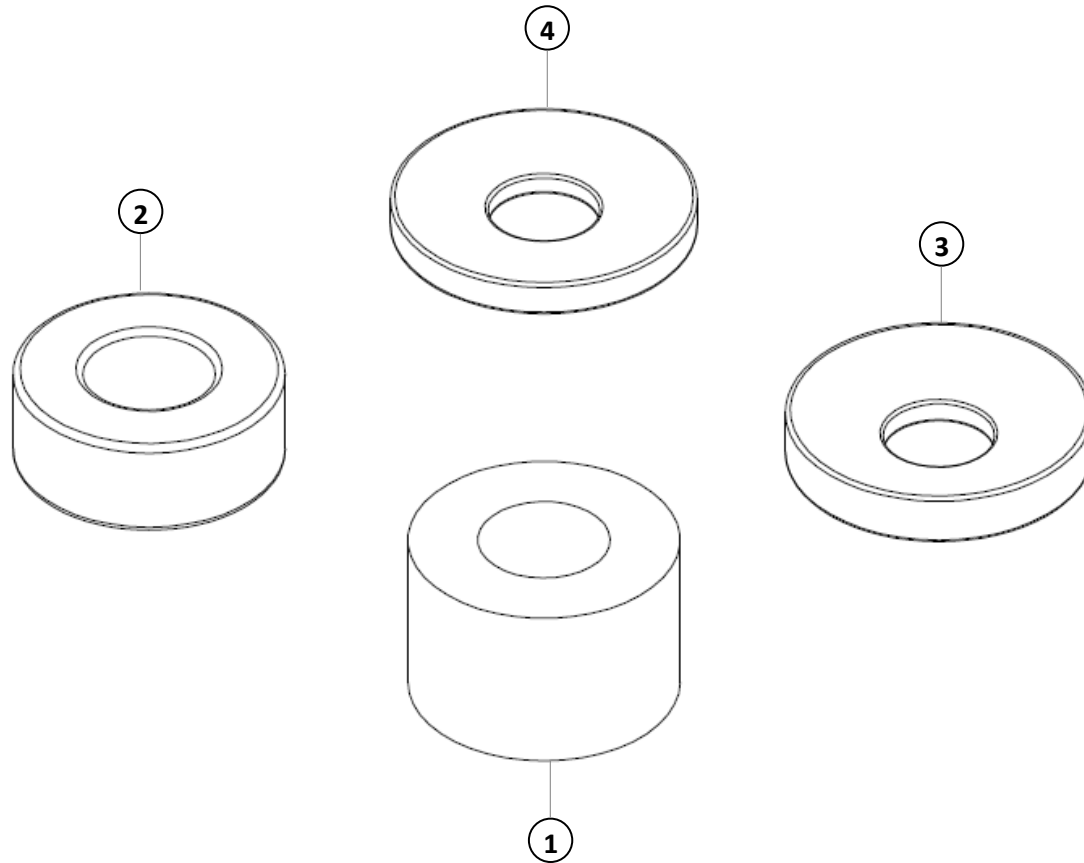
Air restrictor & check gauge for air restrictor



Pos.	Bezeichnung / Description	M	A.	Teile Nr. / Part no.
14	<b>RESTRIKTOR, D=38,0</b> AIR RESTRICTOR, d=38.0		1	MT001704A
15	<b>RESTRIKTOR, D=41,5</b> AIR RESTRICTOR, d=41.5		1	MT001151A
16	<b>RESTRIKTOR, D=45,0</b> AIR RESTRICTOR, d=45.0		1	MT001346A
19	<b>PRUEFDORN, D=38,0</b> CHECK GAUGE, d=38.0		1	MT001556A
17	<b>PRUEFDORN, D=41,5</b> CHECK GAUGE, d=41.5		1	MT001266A
18	<b>PRUEFDORN, D=45,0</b> CHECK GAUGE, d=41.5		1	MT001348A

### 1.27 Bumpstop & Packer

Bumpstop & Packer



Pos.	Bezeichnung / Description	M	A.	Teile Nr. / Part no.
1	<b>BUMPSTOP NBR65</b> BUMPSTOP NBR65		1	MR002882
2	<b>BUMPSTOP MRS1</b> BUMPSTOP MRS1		1	MTH072893A
3	<b>PACKER KONKAV 100</b> PACKER CONCAVE 100		1	MR013936
4	<b>PACKER KONKAV 50</b> PACKER CONCAVE 50		1	MR013937

## 1.28 Weiteres Equipment / Further equipment

### Equipment

**Reifenheizzelt** / tyre heating tent  
MTH019201

**Reifenheizzelt Erweiterung** / tire heating tent enlargement  
MTH019211

**Reifenrollbrett** / tire rolling board  
MTH019101

**Luftflaschenwagen fuer Hebeanlage** / trolley for pressurized bottle for air jack system  
MTH012050

**Luftflaschenwagen fuer Schlagschrauber** / trolley for pressurized bottle for air gun  
MTH012055

**Wasserbefuellgeraet** / Coolant Exchange System  
MTH022031A

**AbreiBfolie Frontscheibe** / Windscreen protection film  
MTH845601A

**Batterieladegeraet** / Battery charger  
MT000901A

Weitere Informationen zu den Produkten finden sie in unserem Teilekatalog fuer Zubehoer und Equipment.

Further information about the products can be found in our parts catalogue for accessories and equipment.

<http://www.manthey-racing.de/downloads-zubehoer-und-equipment-teilekatalog.htm>

## Ansprechpartner fuer den Manthey-Teileverkauf / Contact for Manthey-parts sales



### International

Robert Hirrig  
Telefon: +49 2691 9338 851  
Mobil: +49 151 40231171  
E-Mail: sales@manthey-racing.de

Manthey-Racing GmbH  
Rudolf-Diesel-Str. 11-13  
53520 Meuspath  
Deutschland

### USA / Kanada

Ralph Hollack  
Tel: +1-770-290-7062  
ralph.hollack@porschemotorsport.com

Porsche Motorsport North America  
19800 South Main Street  
Carson, CA 90745  
USA